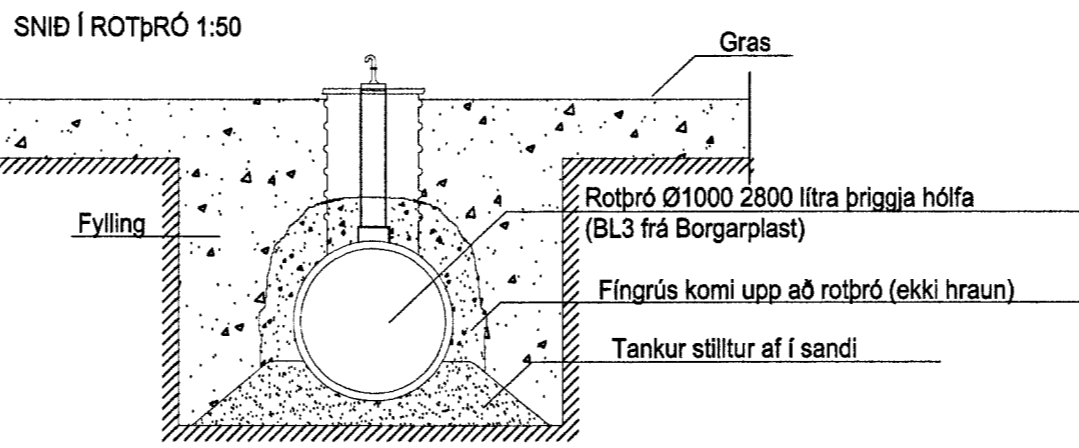
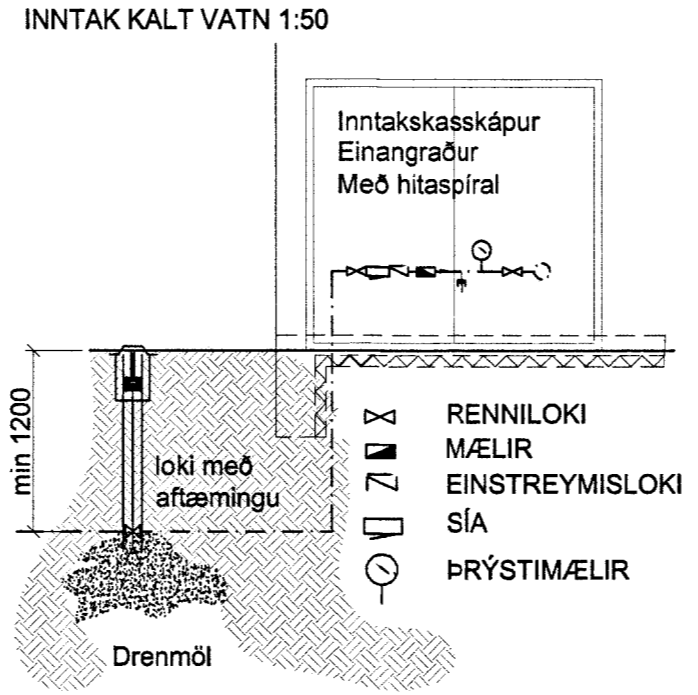
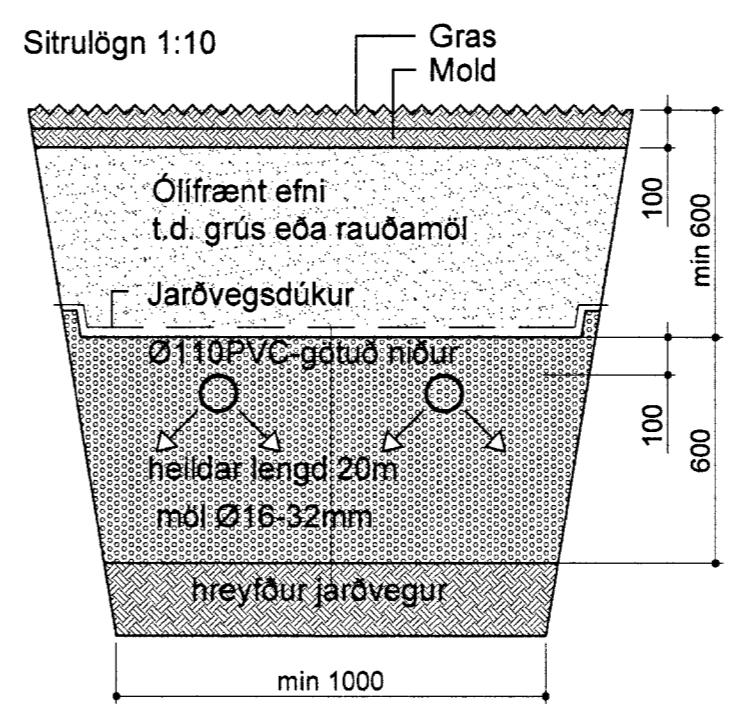
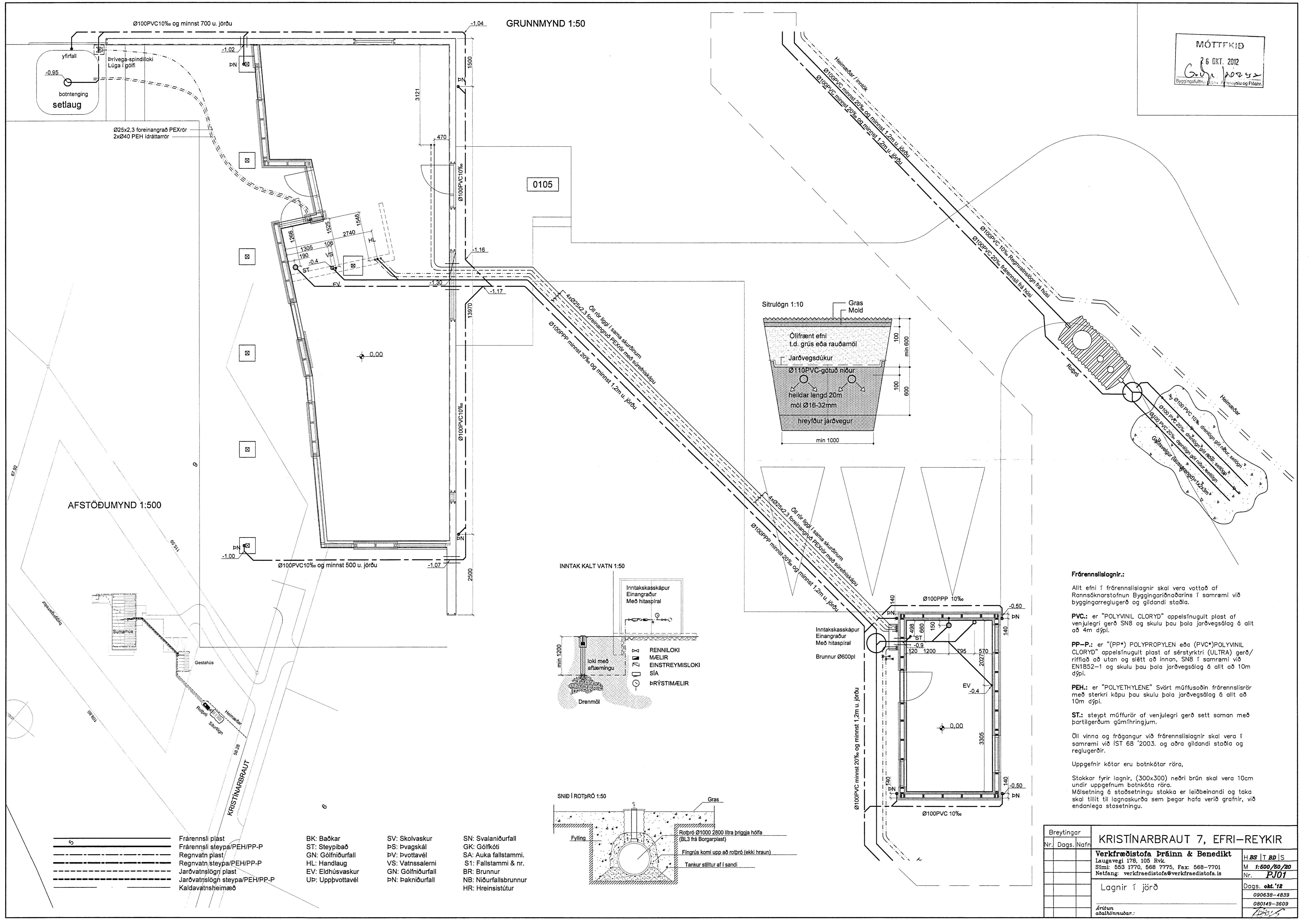


MÓTTFKÍÐ
26 OKT. 2012
Byggingafræðingur
G. Þ. Þ. Þ.

GRUNNMYND 1:50



Frærenslislagirnir:
Allt efni í frærenslislagirnir skal vera vottað af Rannsóknarstofnun Byggingaríðnaðarins í samræmi við byggingarreglugerð og gildandi staðla.

PVC: er "POLYVINIL CLORYD" appelsínugult plast af venjulegri gerð SN8 og skulu þau þola jarðvegsálag á allt að 4m dýpi.

PP-P: er "(PP) POLYPROPYLEN eða (PVC)POLYVINIL CLORYD" appelsínugult plast af sérstyrktri (ULTRA) gerð/riffað að utan og slétt að innan, SN8 í samræmi við EN1852-1 og skulu þau þola jarðvegsálag á allt að 10m dýpi.

PEH: er "POLYETHYLENE" Svört múffusoðin frærenslisrör með sterkri kápu þau skulu þola jarðvegsálag á allt að 10m dýpi.

ST: steypt múffurör af venjulegri gerð sett saman með þartilgerðum gúmrhringjum.

Öll vinna og frágangur við frærenslislagirnir skal vera í samræmi við IST 68 '2003. og aðra gildandi staðla og reglugerðir.

Uppgefnir kátar eru botnkátar röra.

Stokkar fyrir lagirnir, (300x300) neðri brún skal vera 10cm undir uppgefnum botnkátar röra. Málsetning á staðsetningu stokka er leiðbeinandi og taka skal tillit til lagnaskurða sem þegar hafa verið grafnir, við endanlega staðsetningu.

- | | | | |
|----------------------------------|-------------------|-------------------|-----------------------|
| — Frærenslis plast | BK: Baðkar | SV: Skolvaskur | SN: Svalaniðurfall |
| — Frærenslis steypta/PEH/PP-P | ST: Steypibað | PS: Þvagskál | GK: Gólfkóti |
| — Regnvatn plast | GN: Gólfniðurfall | PV: Þvottavél | SA: Auka fallstammi. |
| — Regnvatn steypta/PEH/PP-P | HL: Handlaug | VS: Vatnssalerni | S1: Fallstammi & nr. |
| — Jarðvatnslagn plast | EV: Eldhúsvaskur | GN: Gólfniðurfall | BR: Brunnur |
| — Jarðvatnslagn steypta/PEH/PP-P | UP: Uppþvottavél | PN: Þakniðurfall | NB: Niðurfallsbrunnur |
| — Kaldvatnshelmað | | | HR: Hreinsistútur |

Breytingar	KRISTÍNARBRAUT 7, EFRI-REYKIR	HBS T.B.D. S.
Nr. Dags. Nafn		
	Verkfræðistofna Þráinn & Benedikt	M 1:600/60/20
	Laugavegi 178, 105 Rvk.	Nr. P101
	Sími: 563 1770, 568 7775, Fax: 568-7701	Dags. okt. '12
	Netfang: verkfræðistofna@verkfræðistofna.is	090638-4839
	Lagnir í jörð	080149-3609
	Áritun	
	aðalhönnuðar:	