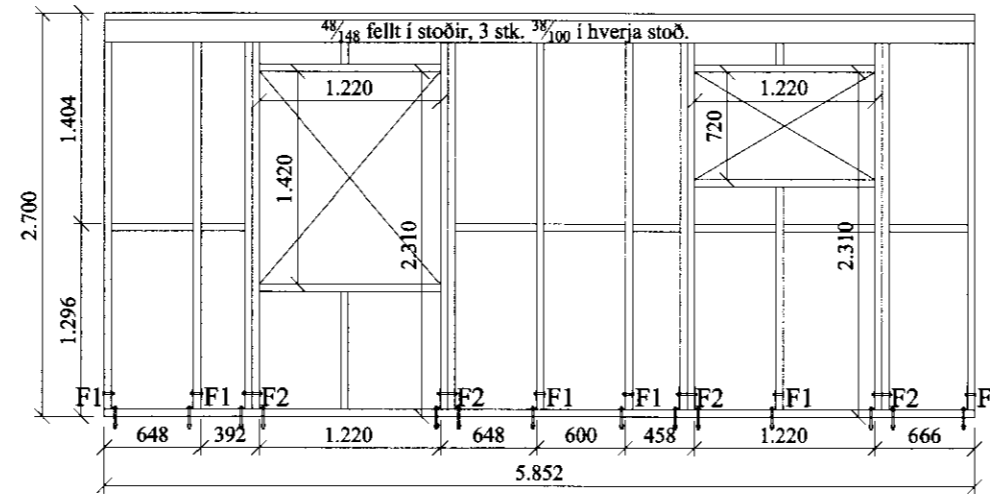
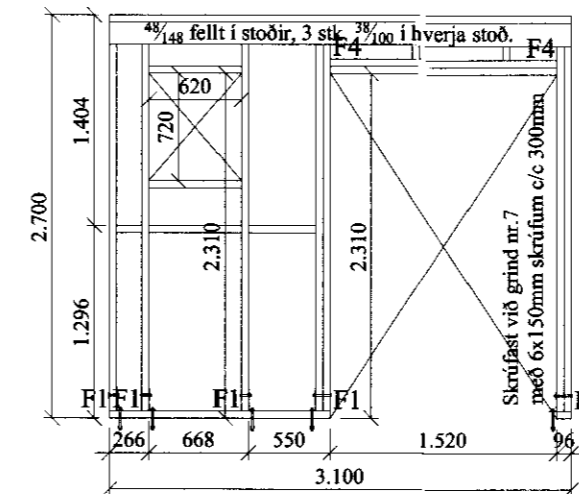


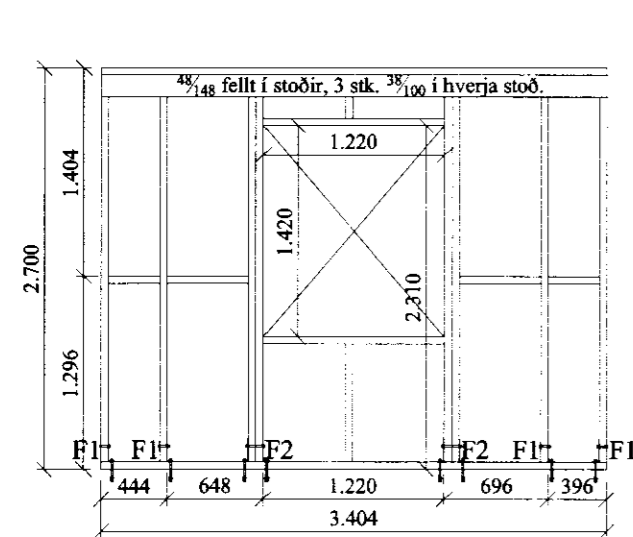
Grind nr. 12



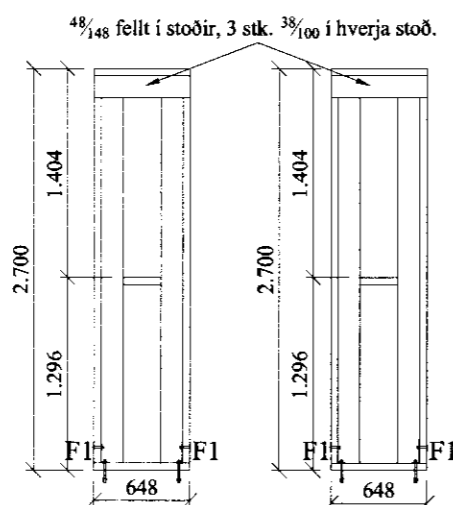
Grind nr. 10



Grind nr. 8

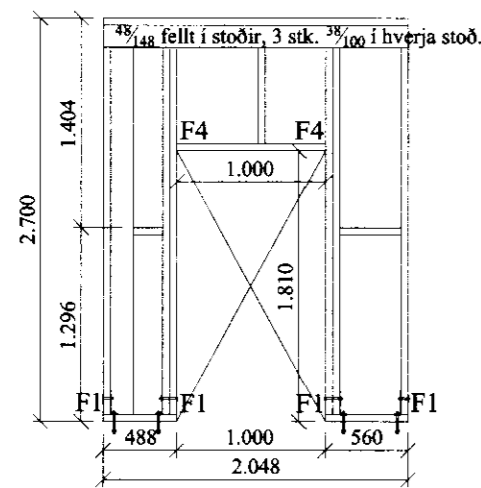


Grind nr. 6

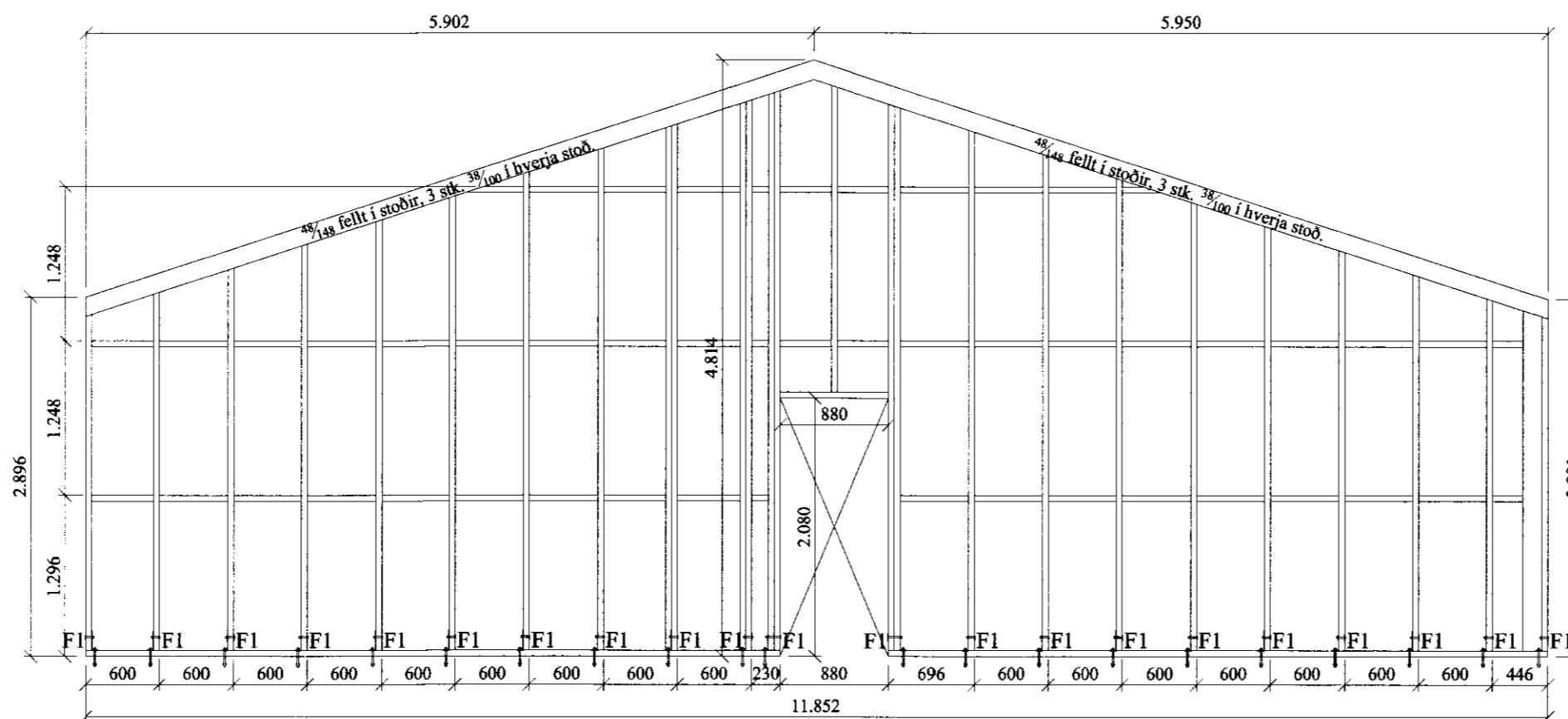


Grind nr. 7

Grind nr. 9



Grind nr. 11



Grind nr. 16

Almennt:

Öll mál skulu staðfest skv. aðalteikningum. Ef eitthvert misræmi er skulu aðalteikningar vera ráðandi, þó þer að láta hönnuði vita af misræmi. Öll mál eru í millimetrum, nema annað komi fram.

Skýringar - trévirki veggja

Allur viður er K18 eða betri skv. DS413. Allan við utanhöss skal fúaverja. Allur saumur og festingar utanhöss skulu vera heitzinkhúðaðar eða ryðfrjár. Allar stoðir og lausholt eru $45/45$ nema annað sé tekið fram. Bil á milli miðjulina stoða skal ekki vera meira en 600 mm. Utan á grind komi 9 mm gufuopinn rakapólinn krossviður (t.d. birkikrossviður). Krossviður festist með $28/65$ C150 í rakapólið lím. Þétting (Aerofil-púlsa eða Illmod þéttiborði) komi undir fótstycki.

Festingar á öllum samskeytum:

Saumur $38/100$ minnst 2x2 stk.skáneglist í kross í hver samskeyti.

Festing á fótstycki

Múrboltar M12 C600 koma í gegnum fótstycki. Bordýpt = 95 mm og snertidýpt bolta við steypnan flöt => 80 mm.

F1-F12

sjá sérmyndir.

VERK:	Kistuholt 19 801 Bláskógabyggð	TEIKN NR.:	212
HLUTI:	Burðarvirki Grindur	KVARDI:	1:50
DAGS:	20.09.09	TEIKN:	BL
SÁMÞ:	Björgvin Viglundsson	NR:	01 028
Bent Larsen Fróðason Fellskotí 2 801 Bláskógabyggð Símar: 844-7699 - 486-8855 E-mail: bentlarsen77@hotmail.com			