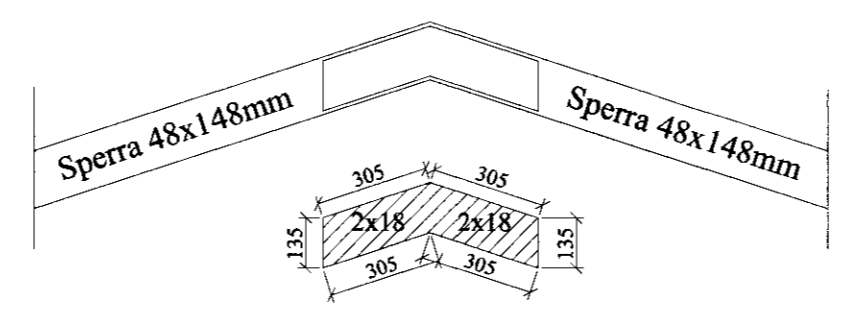
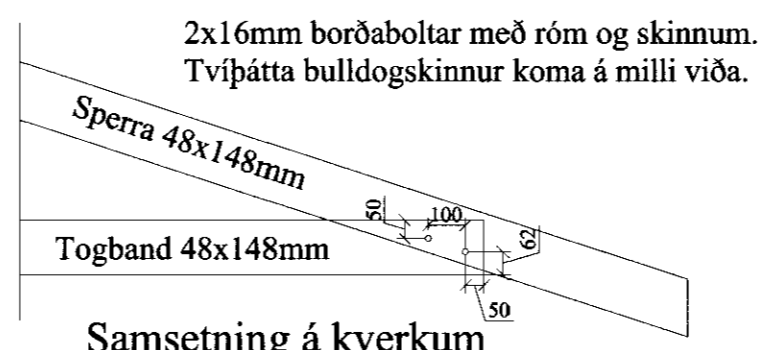


Samsetning á sperrum
mkv. 1:20



15mm krossviðslaskar koma beggja vegna við sperrur og límast á með úretanlími + negling.



2x16mm borðaboltar með róm og skinnum. Tvíþátta bulldogskinnur koma á milli við.

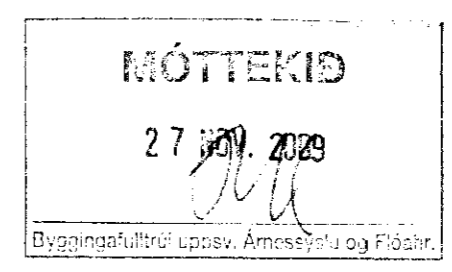
Samsetning á kverkum
mkv. 1:20

Almennar skýringar - þakvirki

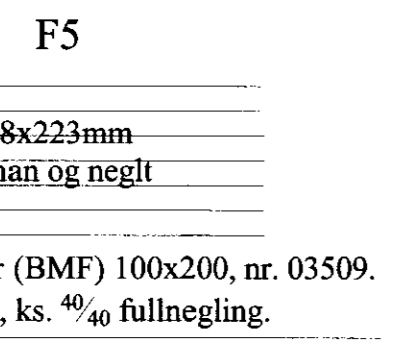
Allur viður er C18 eða betra. Við utanhús skal fúverja. Allur saumur og festingar utanhúss skal vera með heitinkhúð eða ryðfrítt. Þak þéttklæðist með borðaklæðningu (25/150) er festist með heitgalv. saum 31/70 (3"), minnst 3 stk. í sperru/borð, 1 m inn á þakbrúnir skulu koma 4 stk. í sperru/borð. Öll mál í mm nema annað komi fram. Loftun skal gerð með 2 x2 stk. Ø40 í hvert sperrubil.

Festingar:

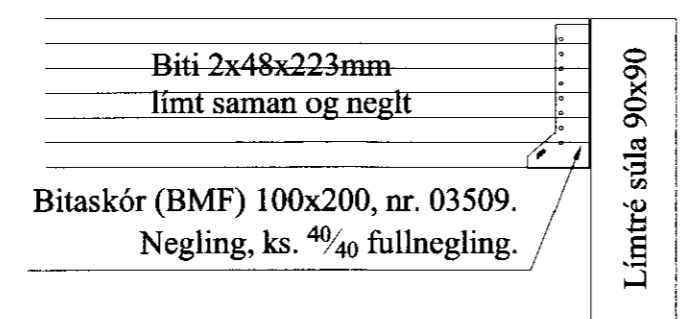
- F1**
Þakásanker (BMF) nr. 290, 2 stk. kamsaumur, ⁴⁰/₄₀ 4x7 stk og vinkill (BMF) 90 með styrkingu 1 stk. festing með 2x5 stk. ⁴⁰/₄₀ kamsaum.
- F2**
Þakásanker (BMF) nr. 290, 2 stk. kamsaumur, ⁴⁰/₄₀ 4x7 stk og vinkill (BMF) 90 með styrkingu 2 stk. festing með full negling ⁴⁰/₄₀ kamsaum.
- F4**
Bitaskór (BMF) 80x150 nr.3312, fullnegling ks. 40/40 í krossv. sperru og 2x6 stk. í sperru.



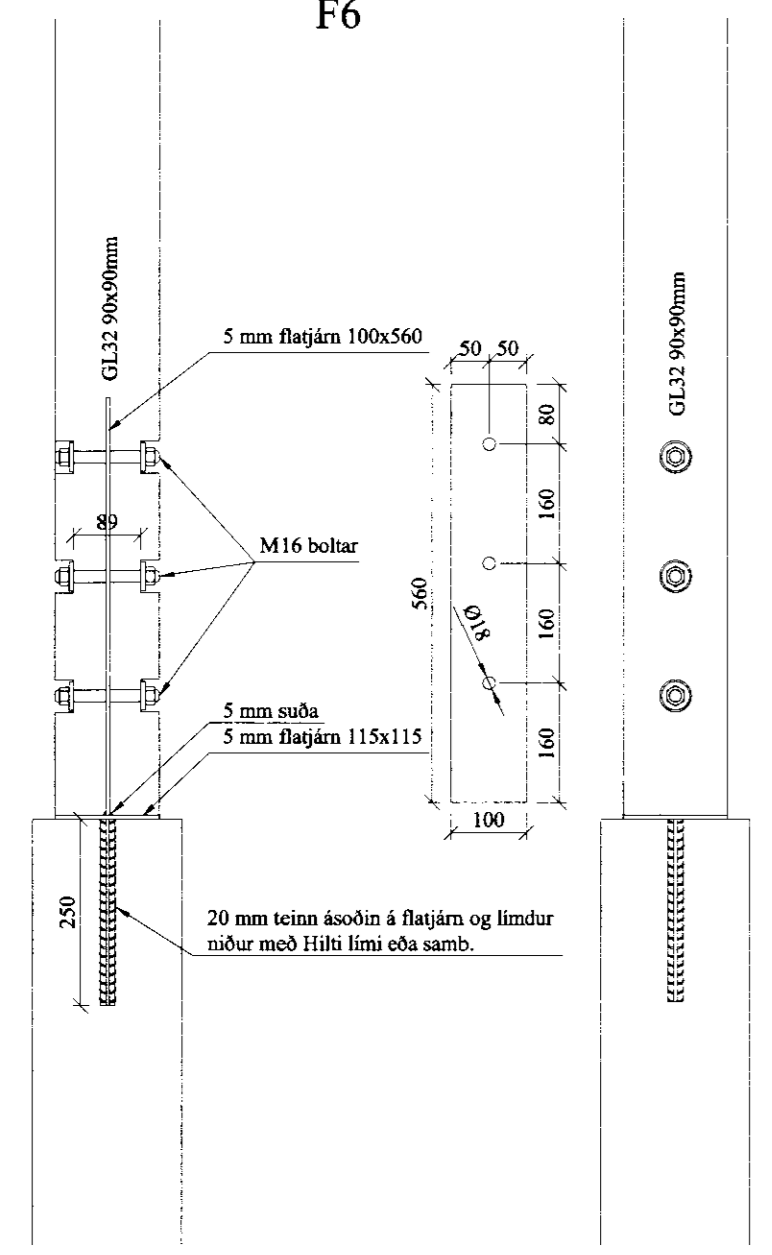
Grind



F5

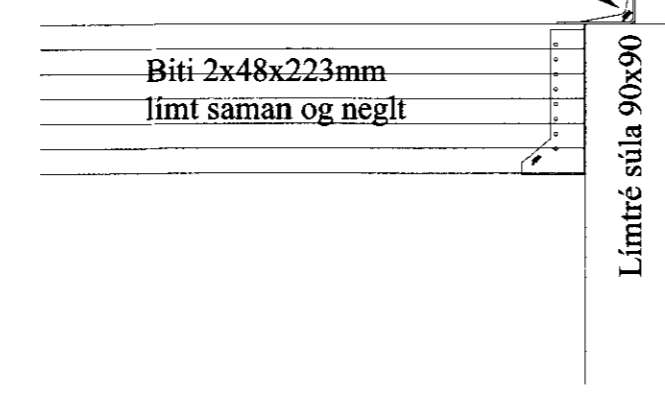


F6



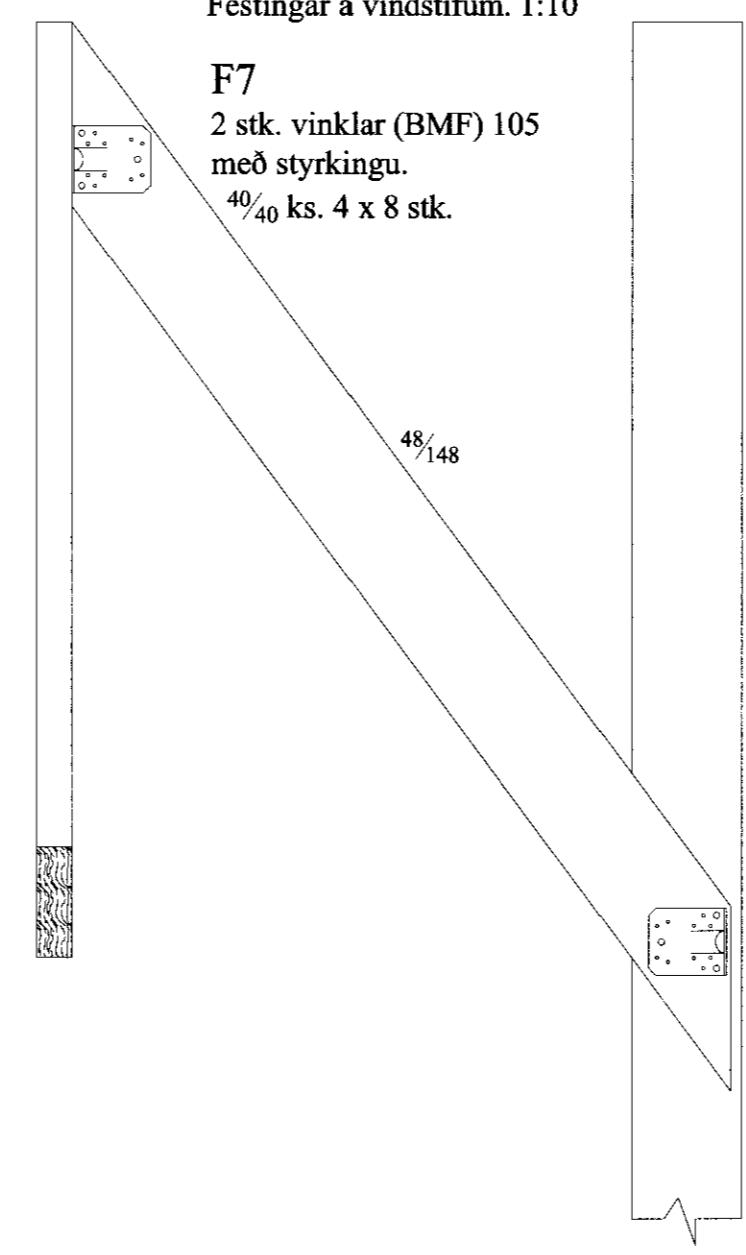
F8

BMF 105 vinkill með styrkingu. ⁴⁰/₄₀ ks. fullnegling í sperru, og 1x10x60mm frönsk skrúfa niður í bita + fullnegling



Festingar á vindstífum. 1:10

F7
2 stk. vinklar (BMF) 105 með styrkingu. ⁴⁰/₄₀ ks. 4 x 8 stk.



VERK:	Kistuholt 19 801 Bláskógabyggð	TEIKN NR.:	273
HLUTE:	Burðarvirki Sperrur - Sérmyndir	KVARDI:	1:20/1:10
DAGS:	20.09.09	TEIKN:	BL
	SMÞ: Björgvin Viglundsson 040546-2009	NR:	01 028
Bent Larsen Fróðason Felskoti 2 801 Bláskógabyggð Símar: 844-7699 - 486-8855 E-mail: bentlarsen77@hotmail.com			