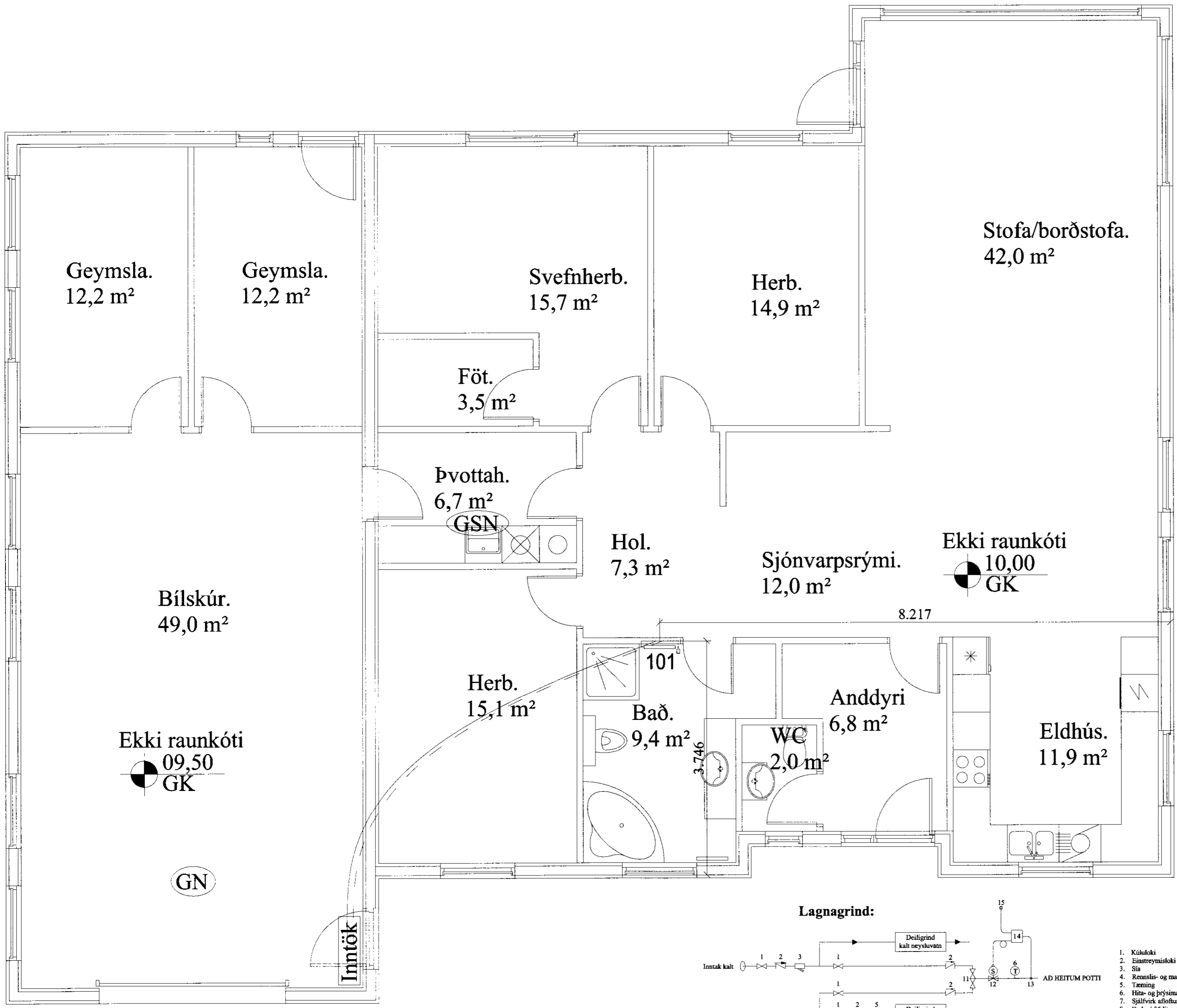


MÓTTAKID
27. NOV. 2009
Byggingafultrúi uppsv. Amossýstu og Flóðbr.



Skýringar:

Gluggar: Tvöfalt gler, Sökkjar: 75mm plast, Gólfplata: 75mm plast, Veggir: 100mm ull, Þak: 200mm ull.
Stútar ofna og lokar séu skv. ofnaskrá og einnig afköst ofna. Allar lagnir séu í samræmi við gildandi reglugerðir og ÍST 67.
Lagnaefni: Pex (rör í rör kerfi), Ø16mm, stept í plötu undir járngrind. Sýnilegar lagnir frá inntaki að deiligrindum og frá deiligrindum í niðurfall: Álpex Ø25mm.
Ofn nr 101 er handklæða-/þurrkofn með vatnshitastýrðum bakrásarloka.

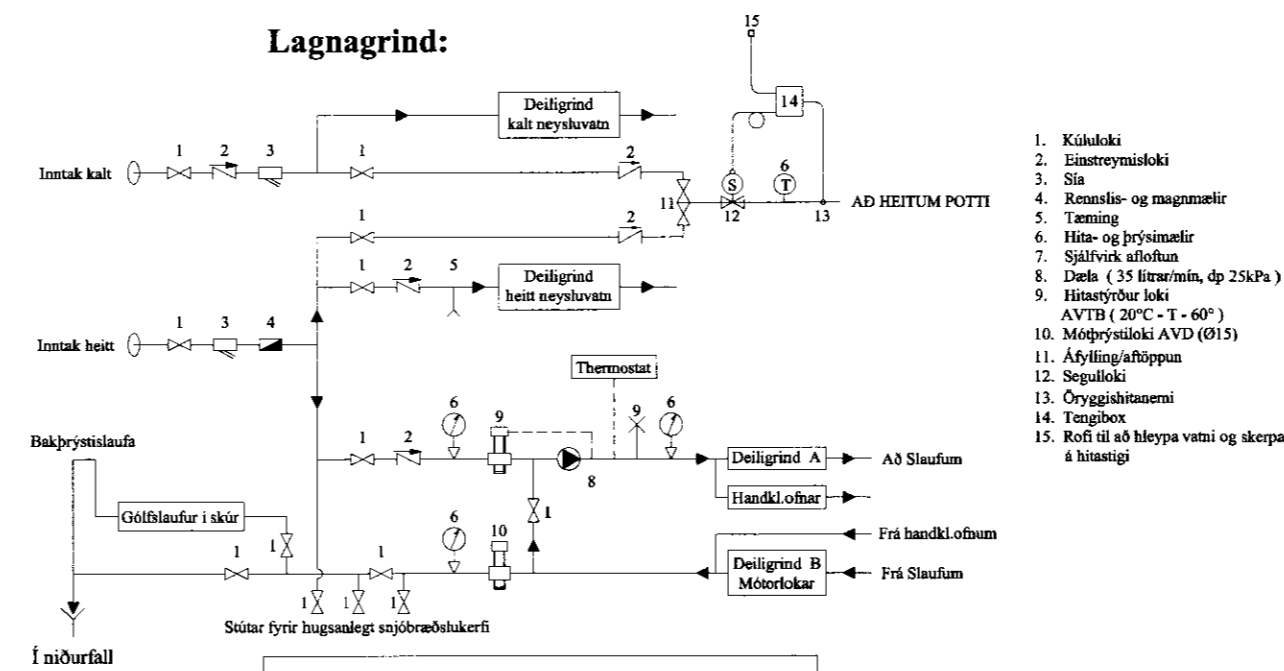
Hitalögn framrás: _____
Hitalögn bakrás: _____

Ofnaskrá:

Ofn Nr.	Afköst Ofns dt=30°C	Sterð ofna Lengd Breidd Hæð mm mm mm	Gerð ofna	Stútar	Loki	Stíllitala (0,1 bar)
101	400	500 1000	Handklæðaofn	EF	3	

Skýringar:
1) Lofthitastýrður framrásarloki.
2) Lofthitastýrður bakrásarloki.
3) Vatnshitastýrður bakrásarloki.

Lagnagrind:



Lagnir að/frá inntaki að grind (innan á vegg):
- Kalt neyslavatn: 25 mm ryðfrítt lagnaefni
- Heitt vatn: 25 mm álpex m. einangrun (20 mm)
- Afrennsli hitaveitu: 25 mm álpex

VERK: Kistuholt 19 801 Bláskógabyggð TEIKN NR.: 562
HLUTI: Lagnir Ofnalagnir- Lagnagrind KVARÐI: 1:50
DAGS: 20.09.09 SAMT: Björgvin Viglundsson 040346-2009 NR: 01 028
Bent Larsen Fróðason Fellskeið 2 801 Bláskógabyggð Símar: 844-7699 - 486-8855 E-mail: bentlarsen77@hotmail.com