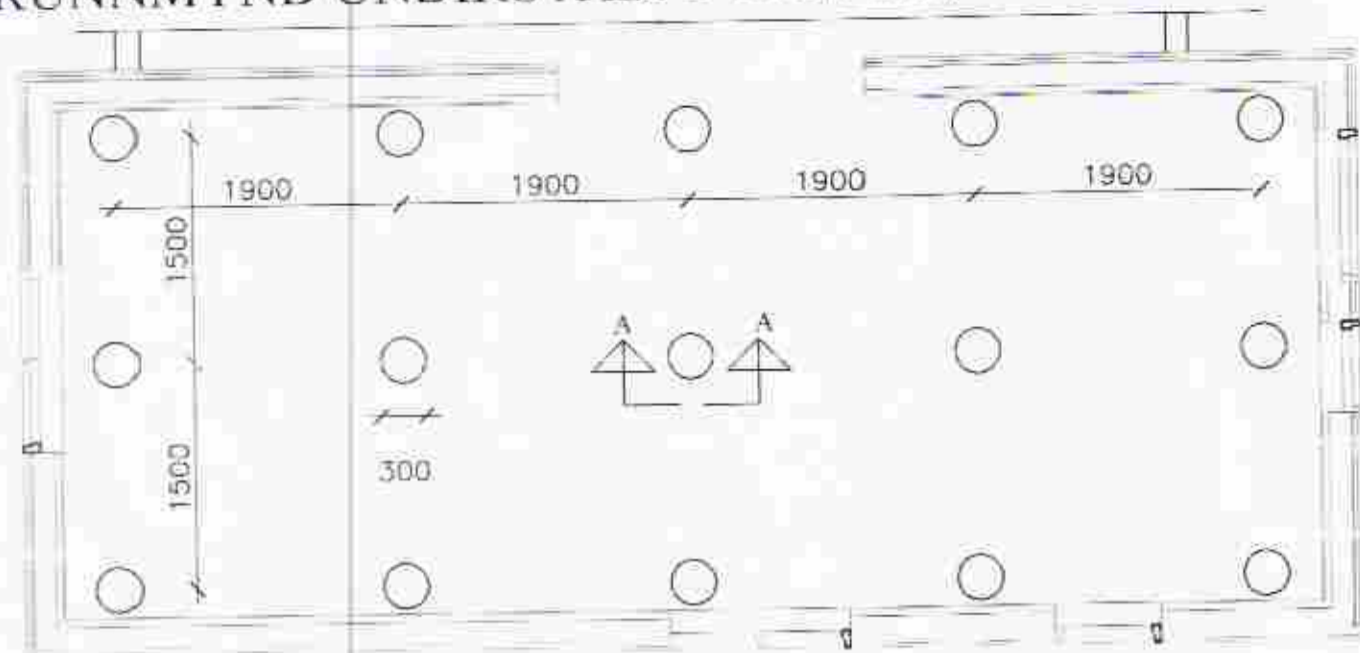
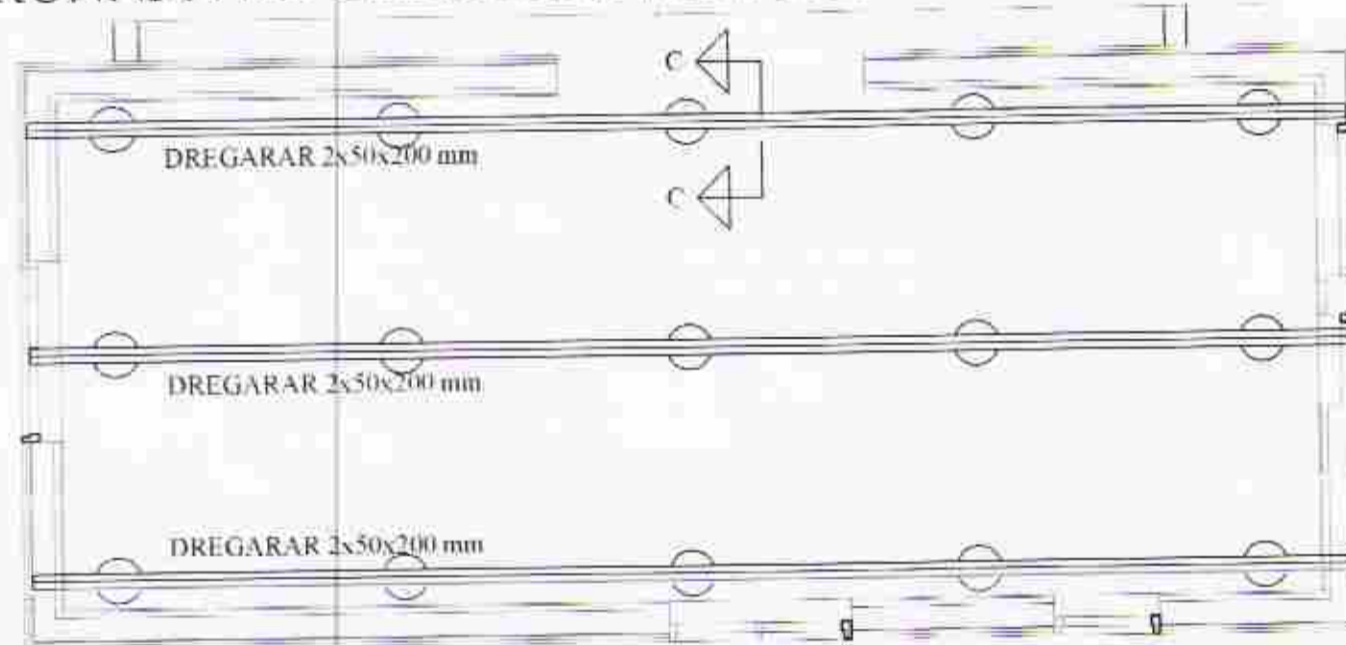


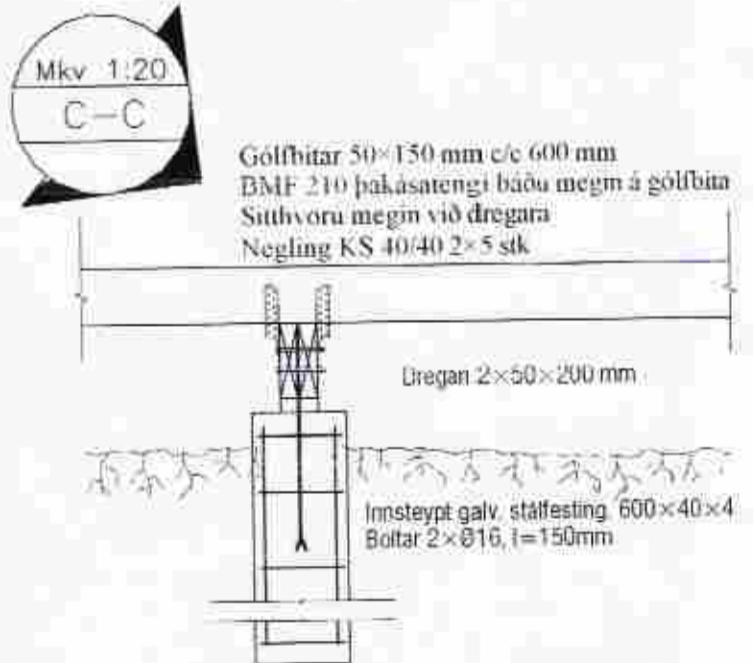
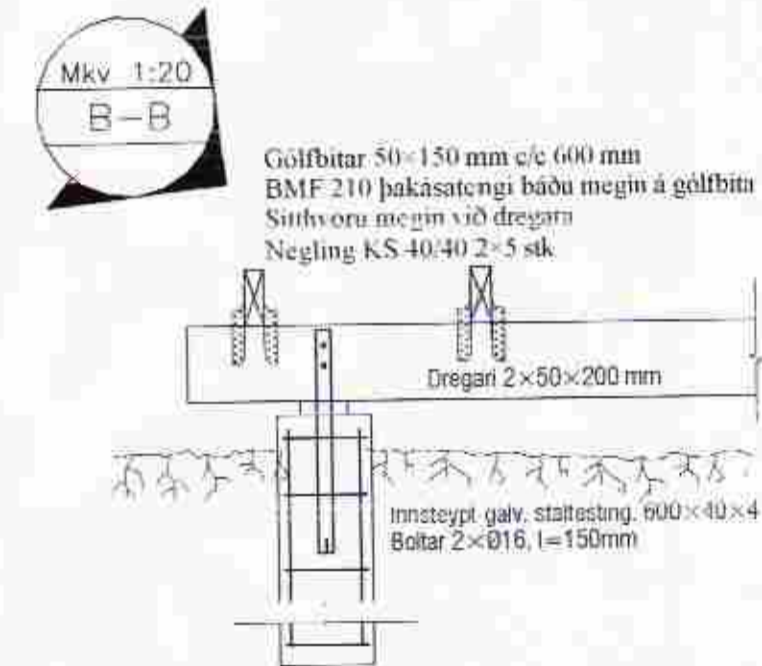
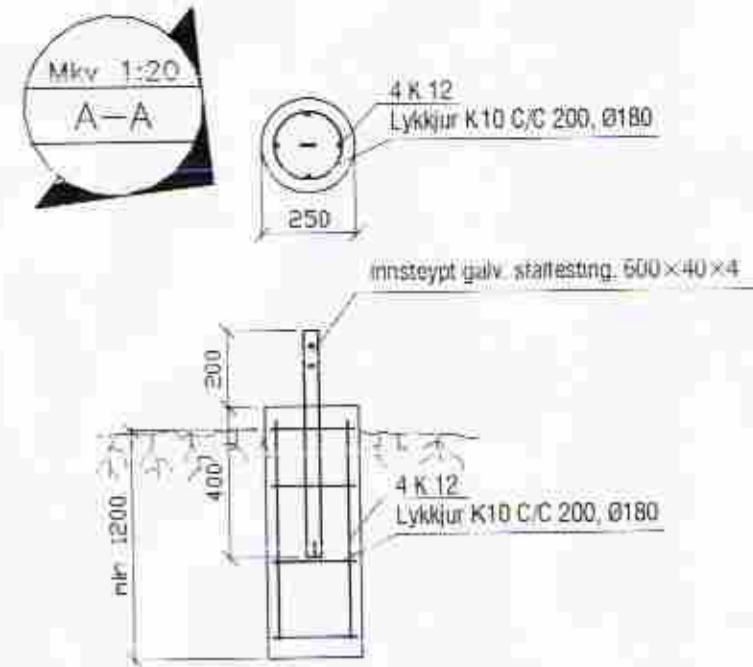
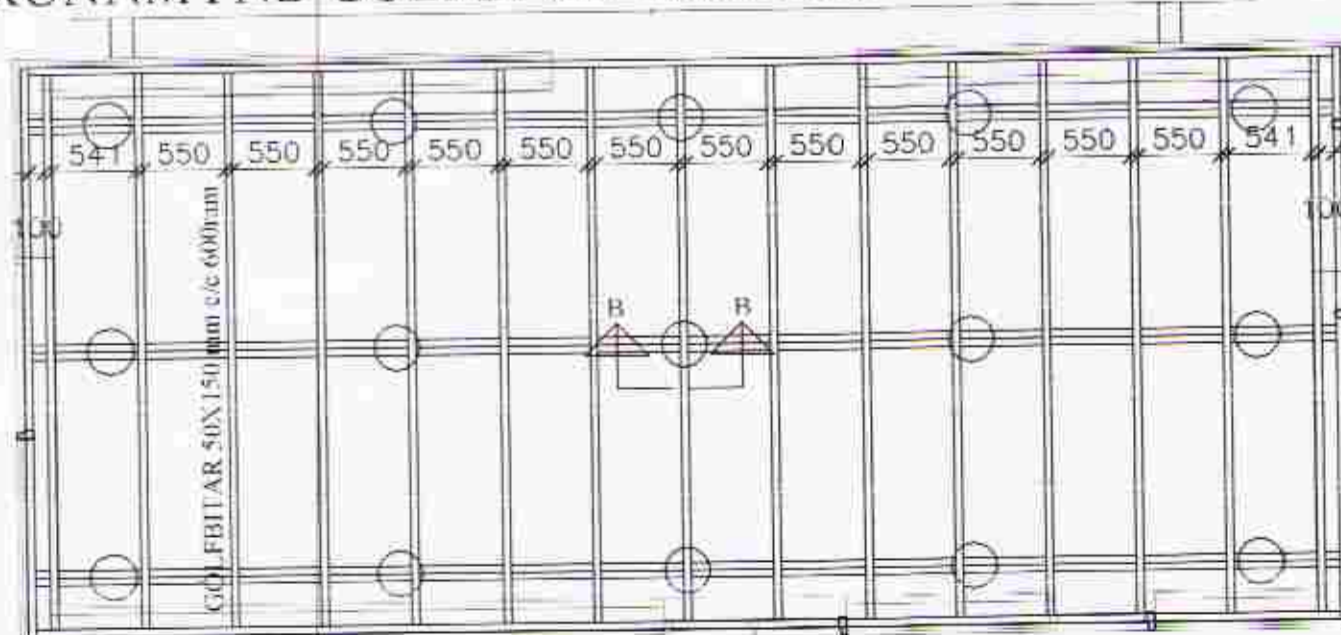
GRUNNMYND UNDIRSTADA. Mkv. 1:50



GRUNNMYND DREGARA. Mkv. 1:50



GRUNNMYND GÓLFBITA. Mkv. 1:50



Útsafa	Þreyting	Dagsetning	Nafn

Verkefni <b>Krossholt 4</b>			
Vorkhlið Burðarvirki - Sumarhús Undirstöður, gólfplata, snið			
Númer teikningar	Mælikvarði		
<b>B-02</b>	1/50; 1/20		
Óskar Gunnarsson Byggingataeknifraedingur mfi Kt. 191068-5569 S. 824-8414; 553-6030 oskar.gunnarsson@talnet.is <i>Óskar Gunnarsson</i>	Dagsetning	Nafn	
	Hannóð	10.04.2012	Ö.G.
	Tekjóð	10.04.2012	Ö.G.
	Yfirfarið		
Sambykkt			