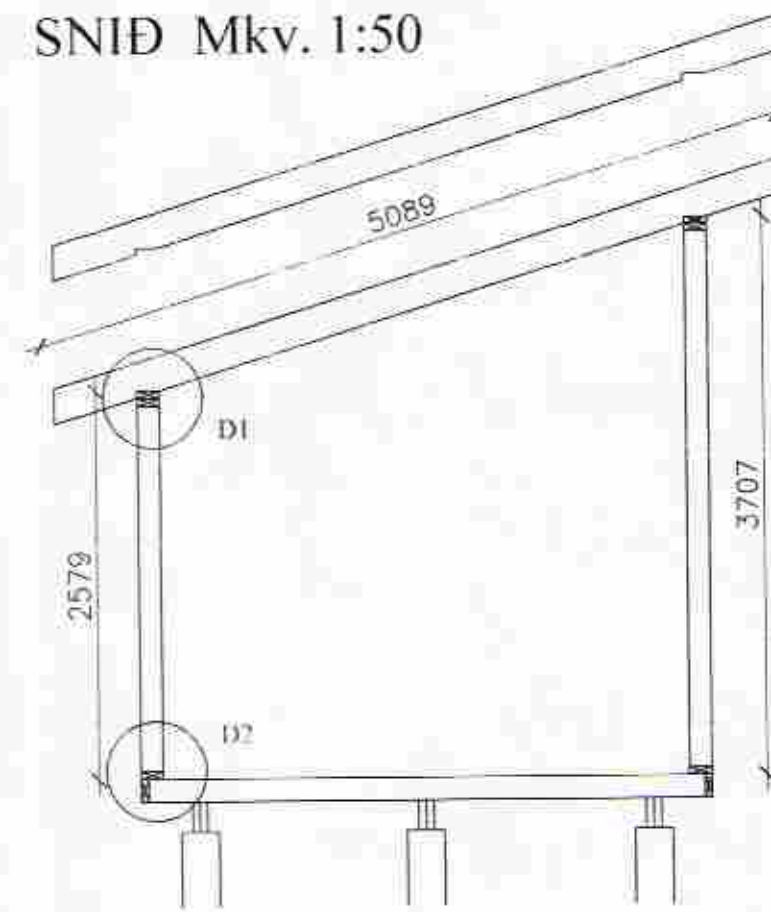


GRUNNMYND ÞAKVIKIS. Mkv. 1:50

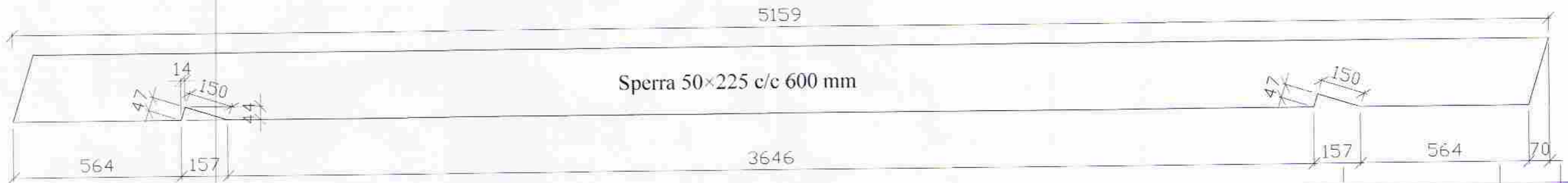


SNIÐ Mkv. 1:50



MÓTTEKIÐ
22. MAÍ 2012
Byggingafróðfræðingur - Ánessýsla og Floah.

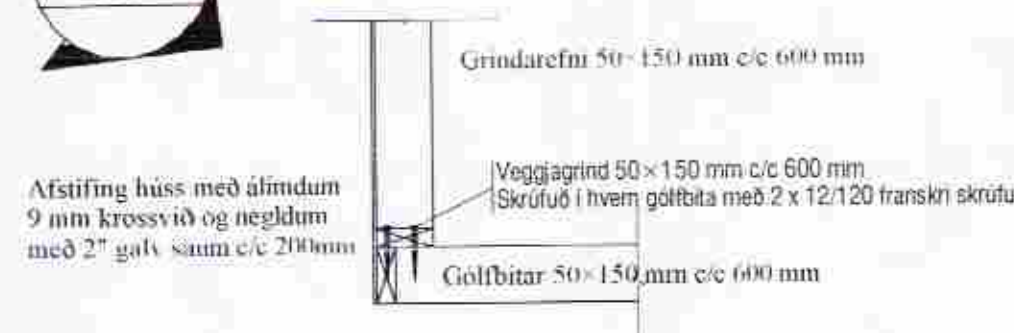
SPERRA Mkv. 1:10



Mkv. 1:20
D1



Mkv. 1:20
D2



Útgáfa	Þrönging	Dagsetning	Nafn

Verkefni
Krossholt 4

Byggingafræðingur
Óskar Gunnarsson

Verkhlutur
Búðarvirki - Sumarhús
Grunnmynd þakvirkis, snið
Sérmyndir

Númer teikningar	Stærðir
B-04	1/50; 1/20

Óskar Gunnarsson Byggingafræðingur m/f Kt. 191068-5569 S. 824-8414, 553-6030 oskar.gunnarsson@talnet.is	Dagsetning	Nafn
<i>Óskar Gunnarsson</i>	Hannað	10.04.2012 Ó.G.
	Teiknað	10.04.2012 Ó.G.
	Yfirfarið	
	Samþykkt	