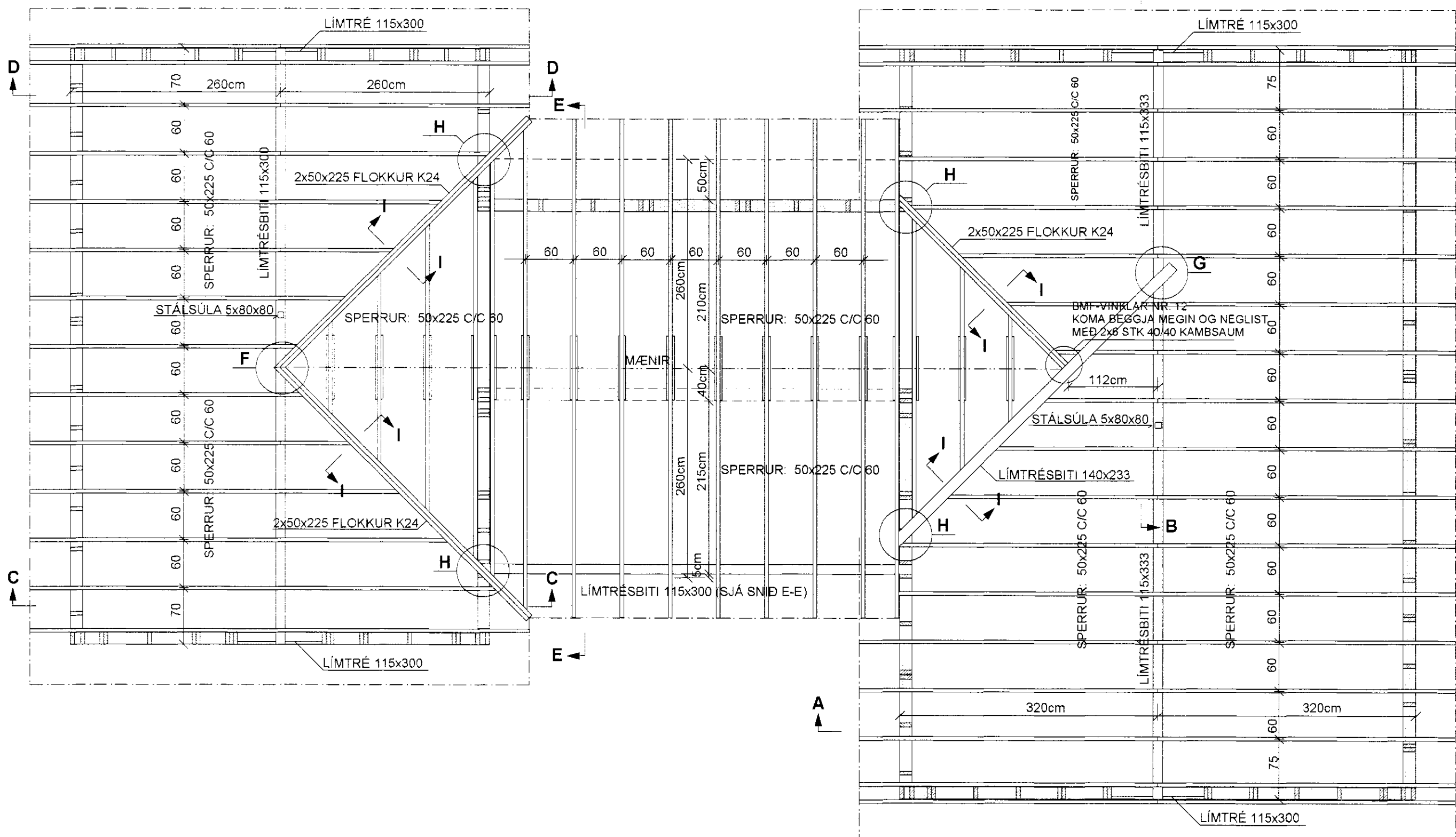


GRUNNMYND AF ÞAKI MKV. 1:50

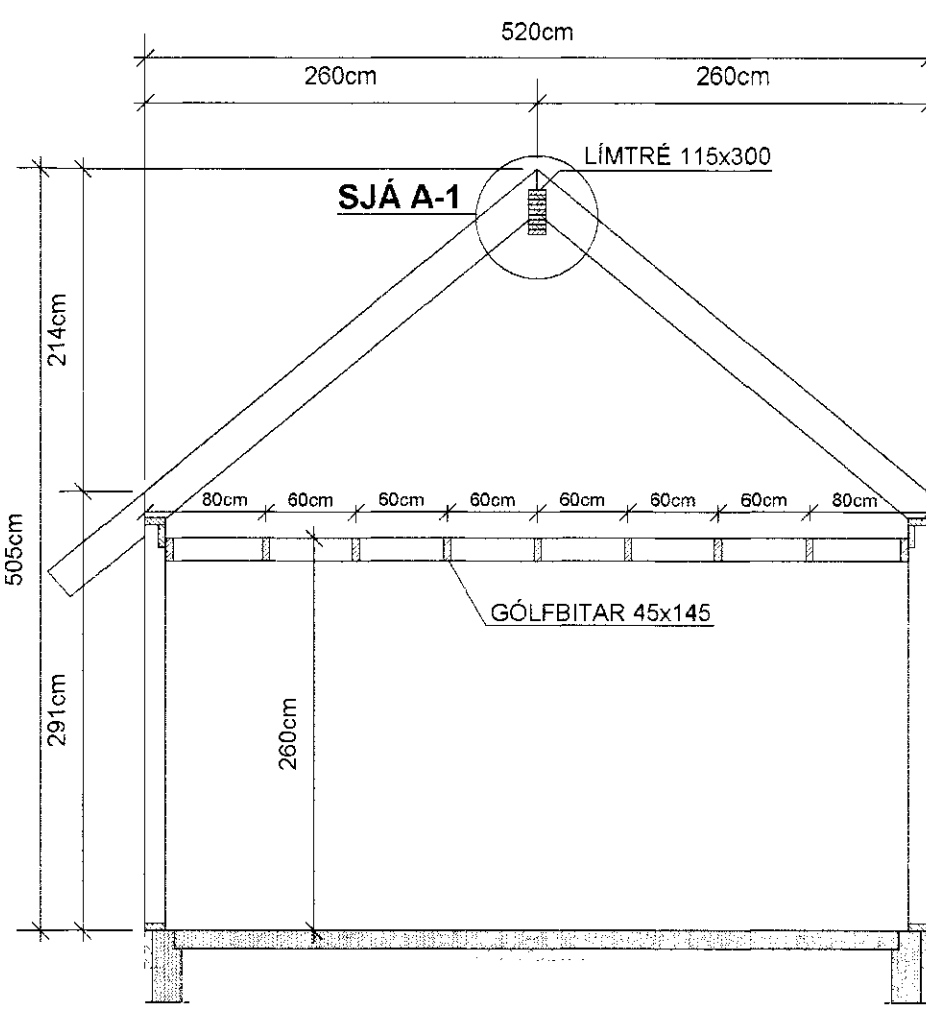


SNID A-A, MKV. 1:50

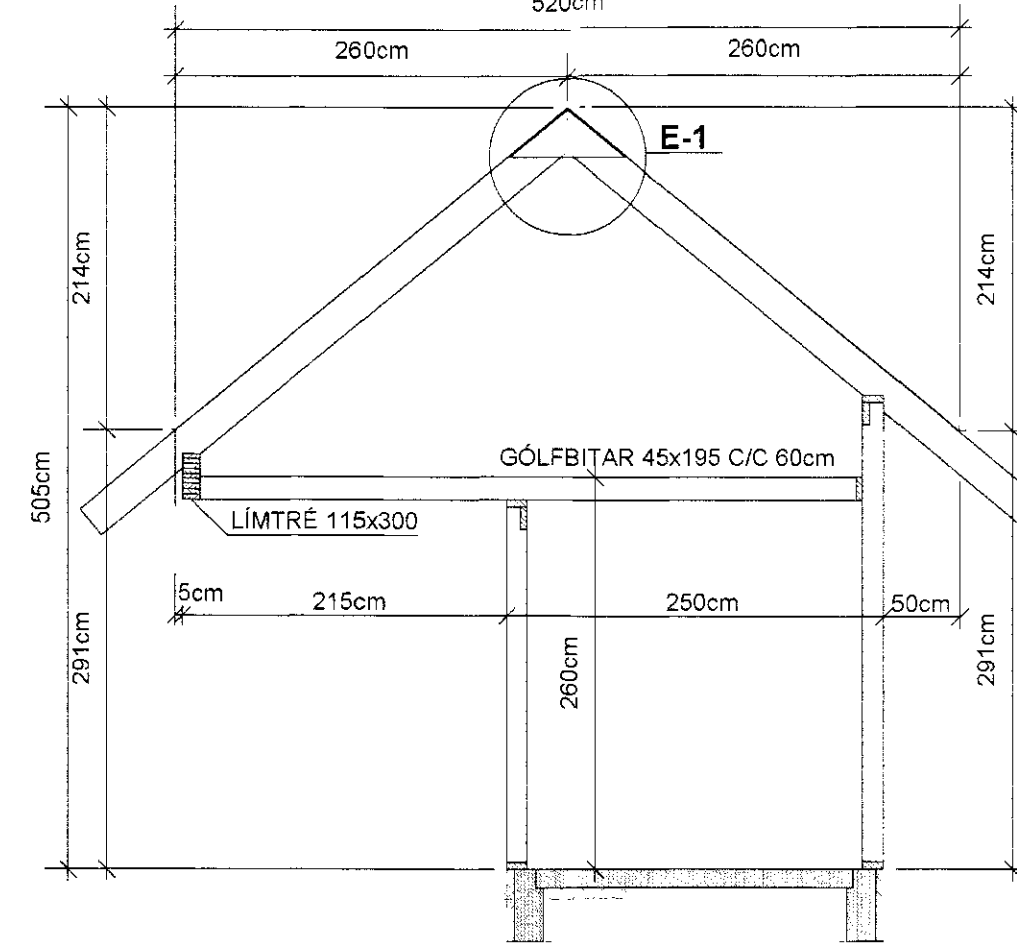
SNID B-B, MKV. 1:50

SNID C-C, MKV. 1:50

SNID D-D, MKV. 1:50



SNID E-E, MKV. 1:50



SNID F-F MKV. 1:10

BMF-VINKLAR NR 105 MEE STYRKINGU KOMI BEGGJA MEGIN VID KVERKSPERRUR FEST VID KVERKSPERRUR MED 6 STK BMF-40/40 KAMBSAUMUR OG 1STK 12/120 BORDABOLTA FEST VID LIMTRÉ MED 8 STK 40/60 KAMBSAUM OG 10/100 mm FRANSKRÍ SKRUFU.

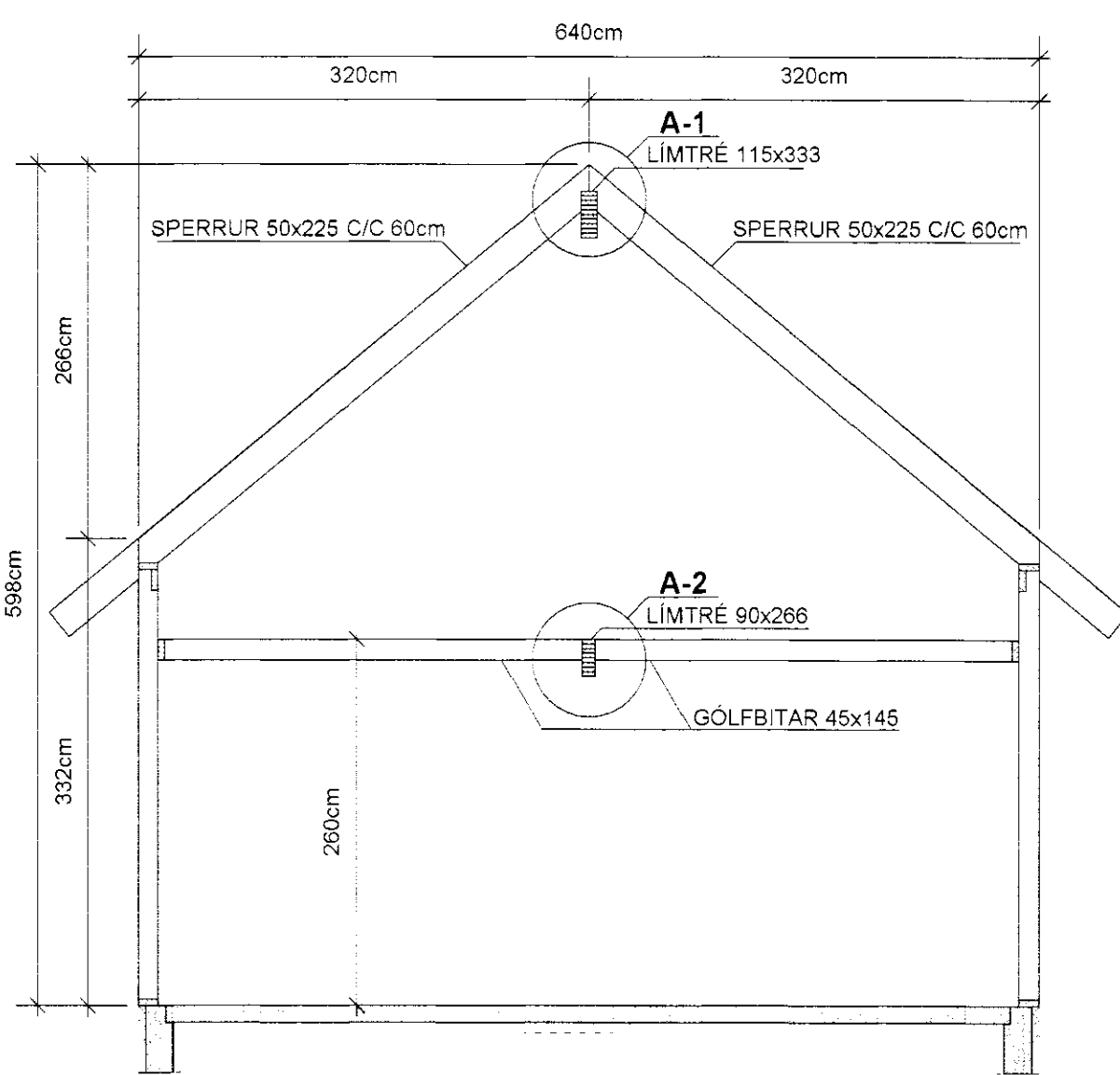
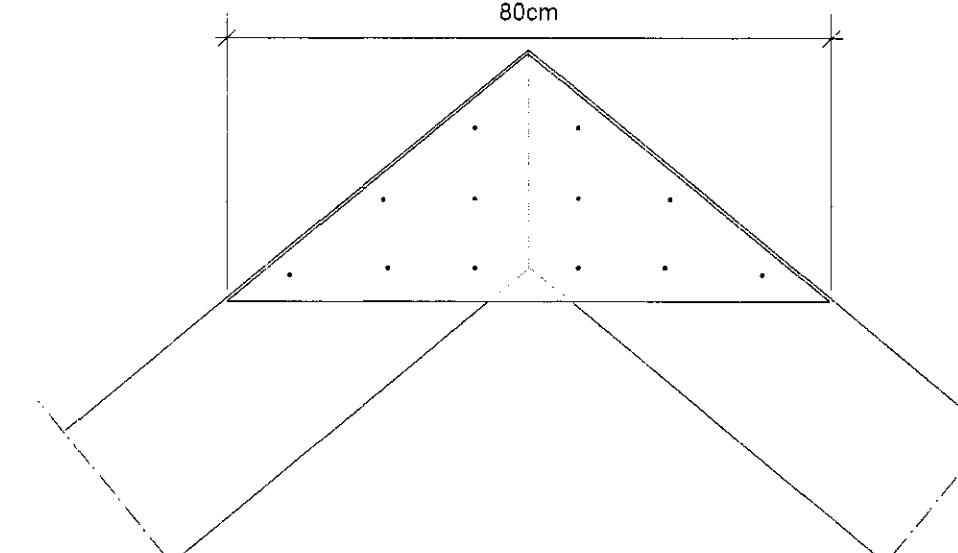
SNID G-G MKV. 1:10

BMF-VINKLAR NR 105 MEE STYRKINGU KOMI BEGGJA MEGIN VID KVERKSPERRUR FEST VID KVERKSPERRUR MED 6 STK BMF-40/40 KAMBSAUMUR OG 1STK 12/120 BORDABOLTA FEST VID MÆNISBITA MED 8 STK 40/60 KAMBSAUM OG 10/100 mm FRANSKRÍ SKRUFU.

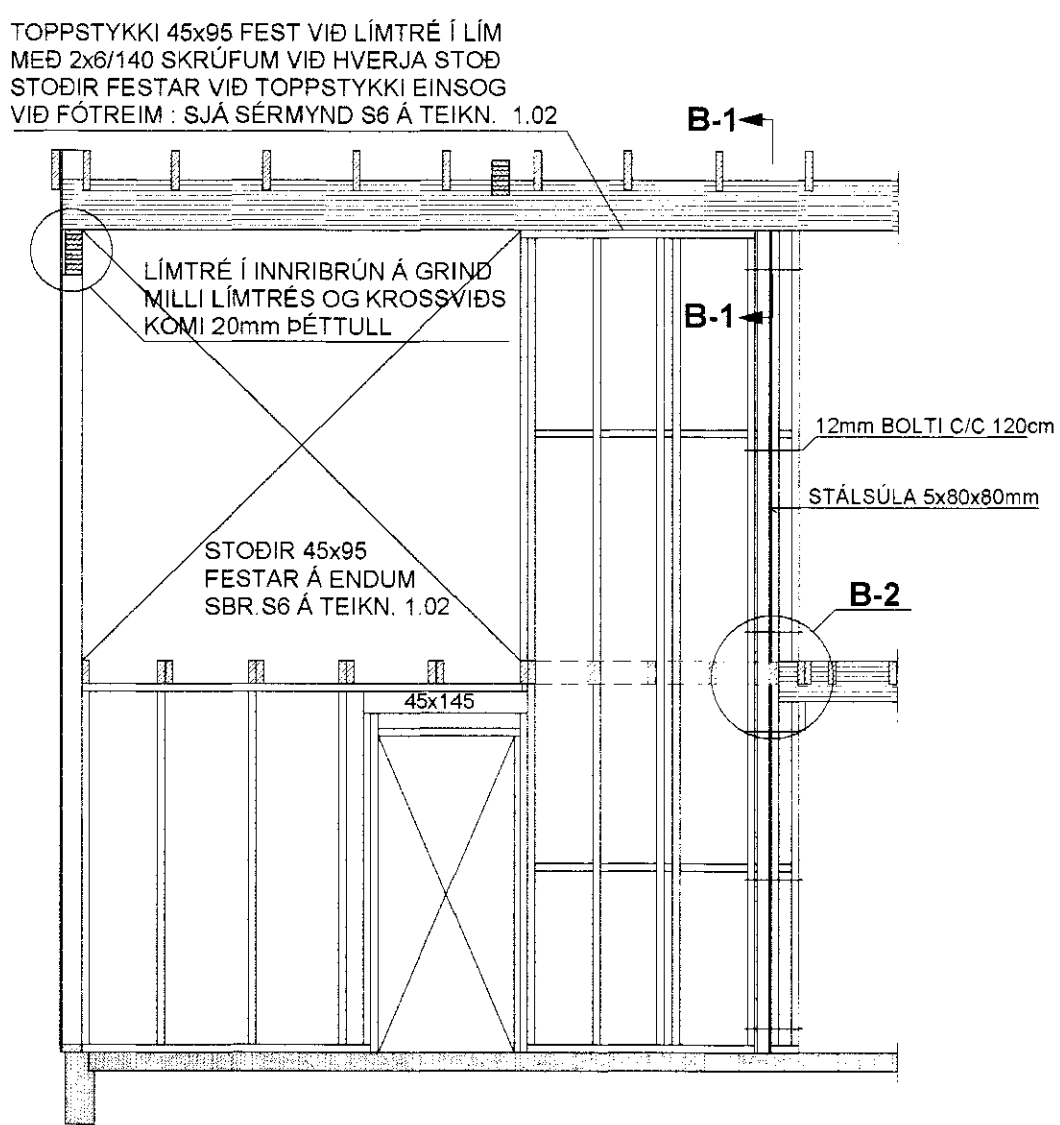
MÖTTEKIB
21 MAI 2010
Byggingatulltrú uppvis. Ámessjalu og Flóahfr.

SNID E-1 MKV. 1:10

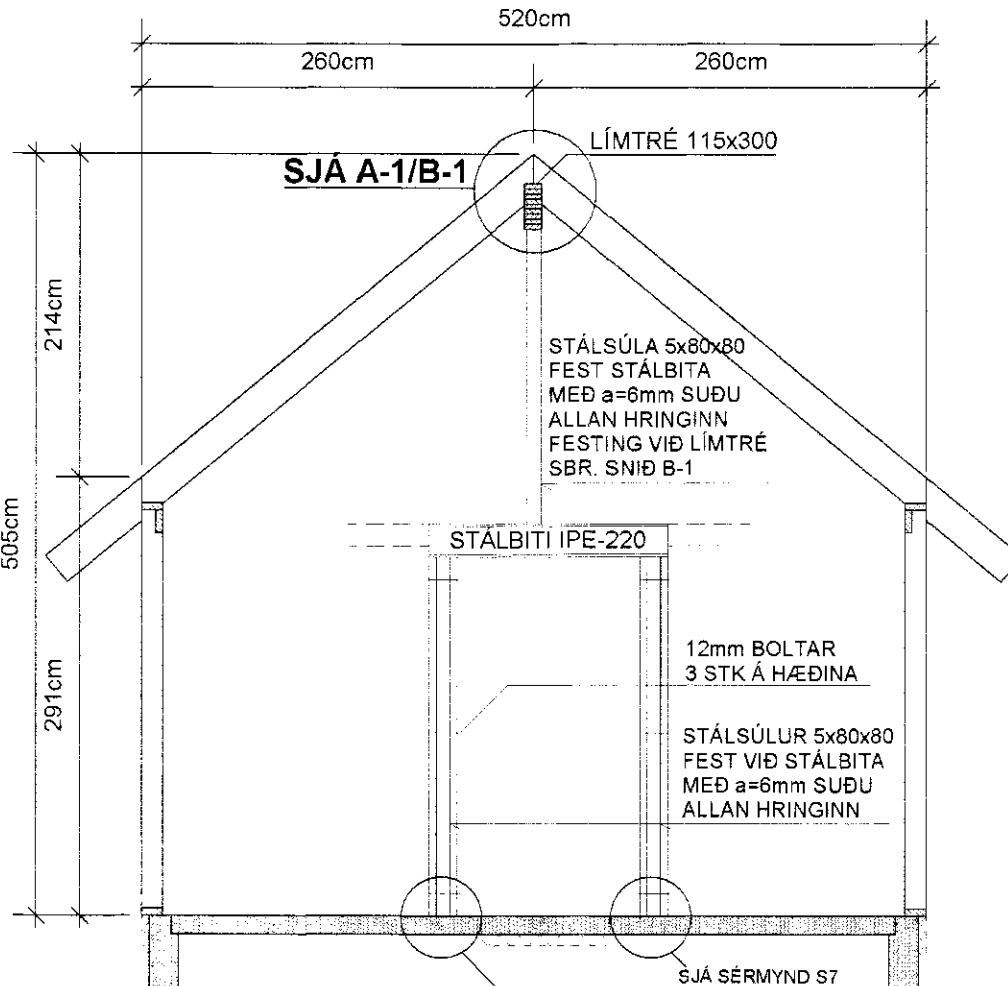
BEGGJA MEGIN VID SPERRUR KOMI 22mm LASKAR UR NYJUM DOKABORDUM HVER LASKI NEGLIST MED 2x8 STK 40/60mm KAMBSAUM I VATNSHEILT URETHAN-LIM



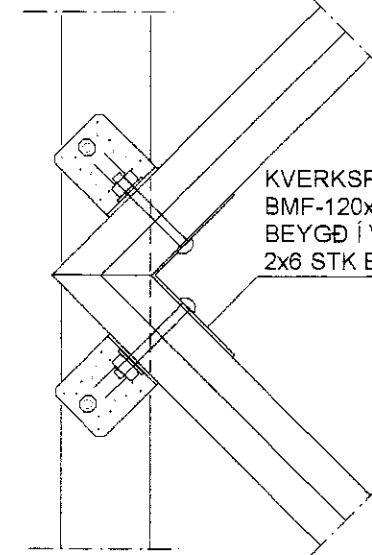
SNID A-1 MKV. 1:10



SNID B-1 MKV. 1:10



SNID B-2 MKV. 1:10



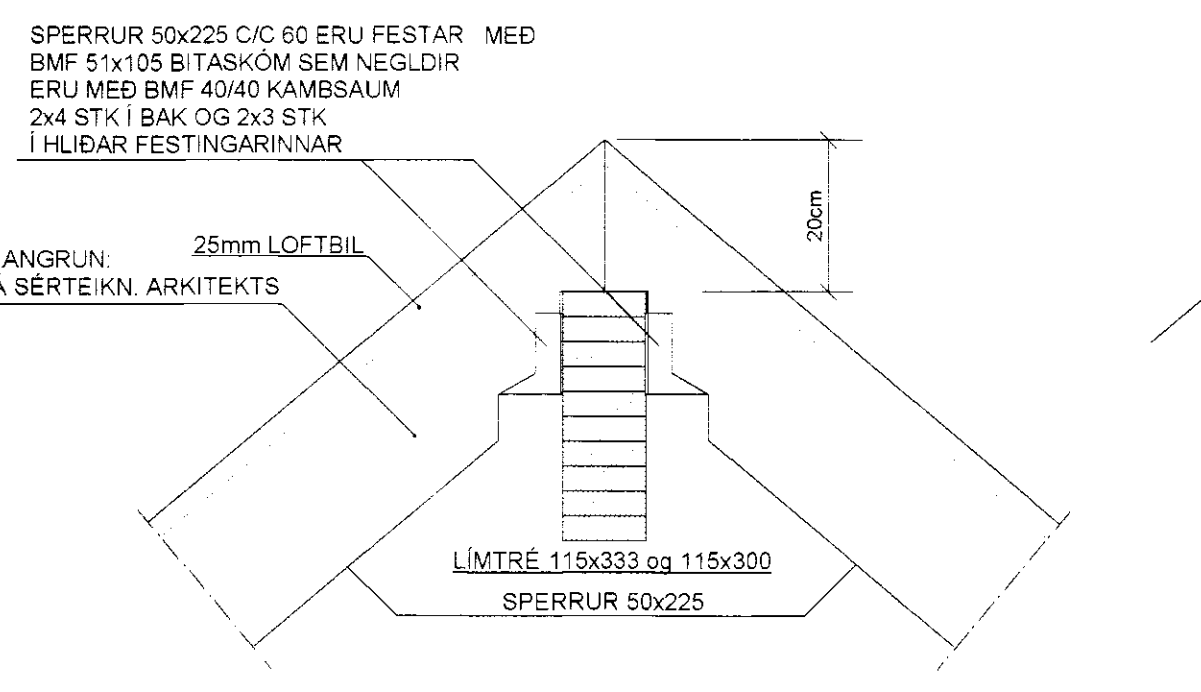
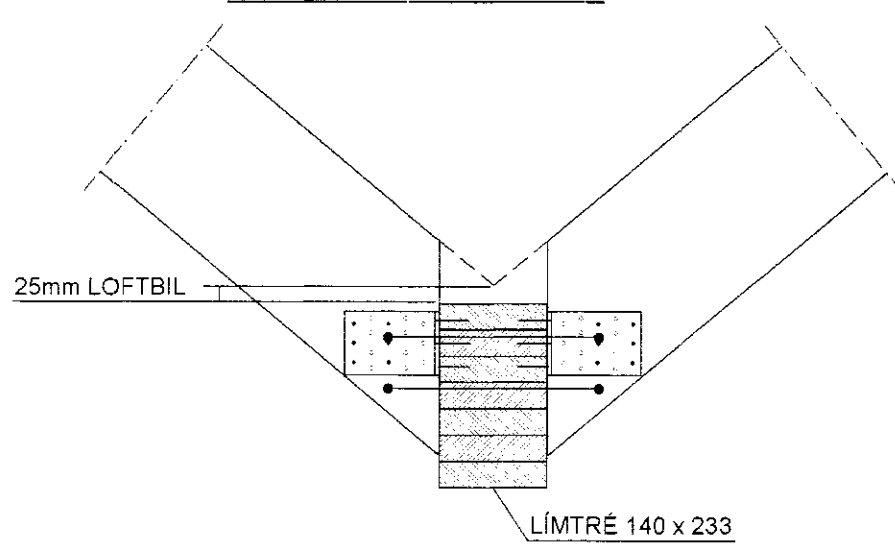
SNID H-H MKV. 1:10

BMF-VINKLAR NR 105 MEE STYRKINGU KOMI VID KVERKSPERRUR FEST VID KVERKSPERRUR MED 6 STK BMF-40/40 KAMBSAUMUR OG 1STK 12/120 BORDABOLTA FEST VID GRIND MED 8 STK 40/60 KAMBSAUM OG 12/80 BORDABOLTA

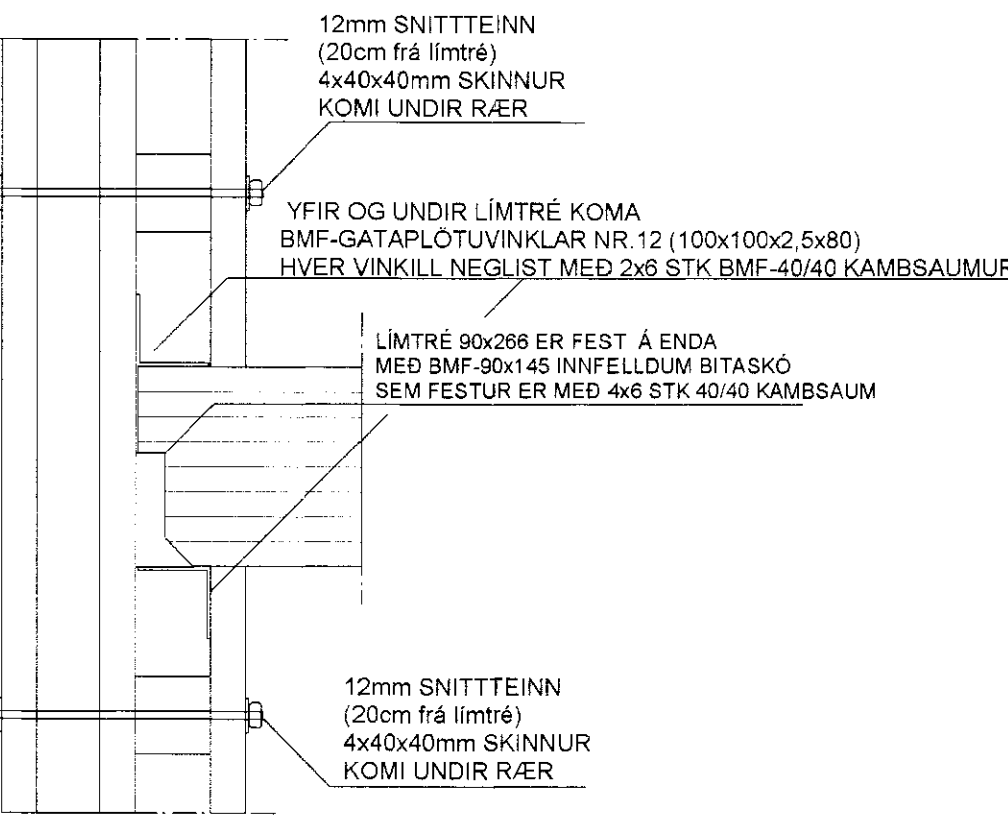
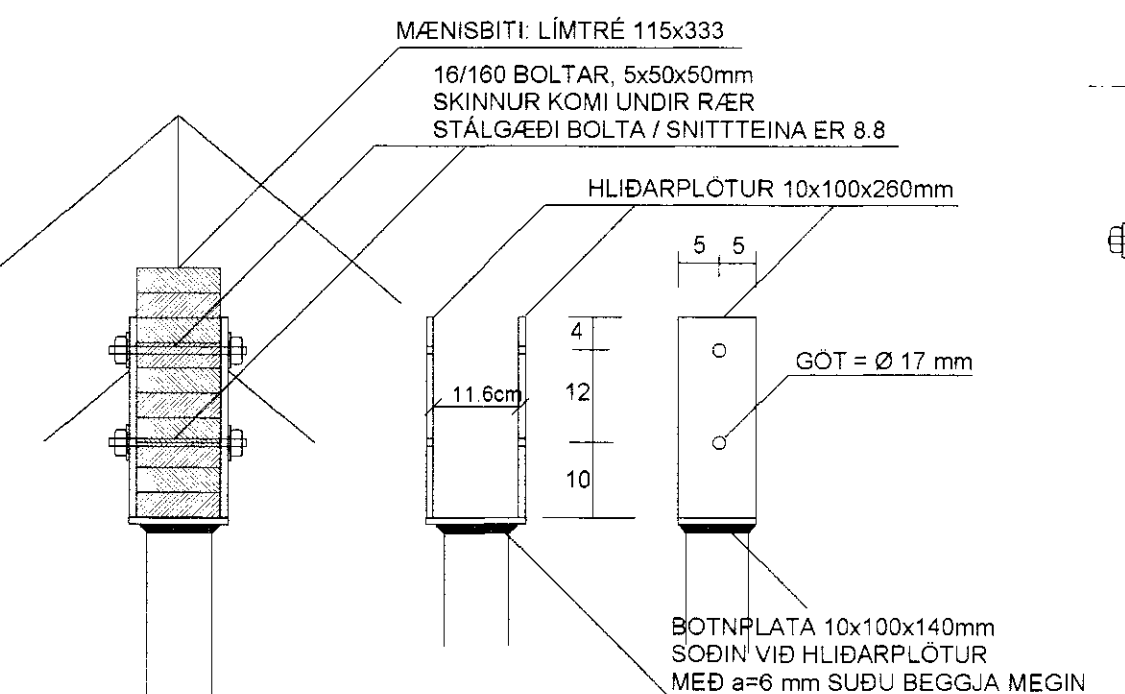
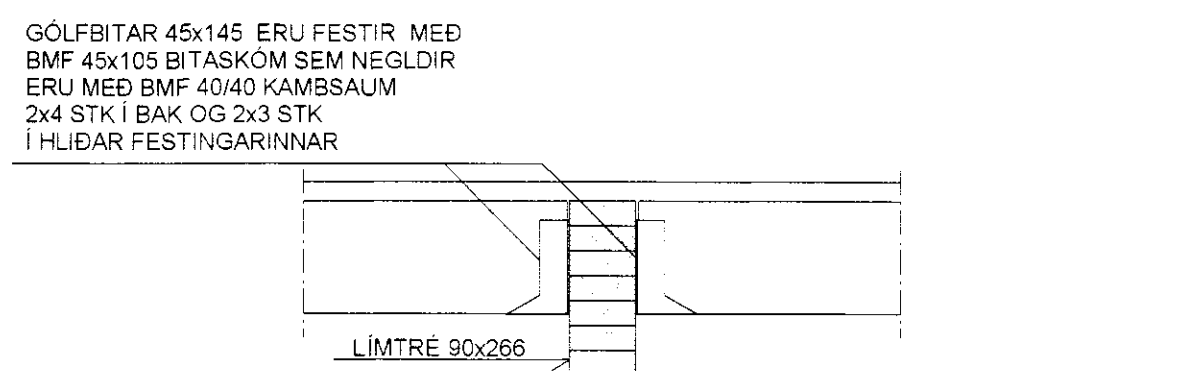


SNID I-I MKV. 1:10

SPERRUR ERU FESTAR VID LIMTRÉ MED BMF-GATAPLOTUVINKLAR NR 12 (100x100x2,5x80) BEYGISTI 135 GRÁÐUR OG ÞANNIG FELDUR MALLI SPERRUR OG BITA. HVER VINKILL NEGLIST MED 2x8 STK BMF-40/40 KAMBSAUMUR OG 2 STK 6/140 TRÉSkrUFUM



SNID A-2 MKV. 1:10



ÞAK - SKÝRINGAR :

SPERRUR ERU 50x225 FLOKKUR K-18 SAMKV. ÍST/CS 413 STÖDLUM TVÖFALDAR KVERKSPERRUR (2x50x225) I ÞAKI SEU UR FLOKK K-24 SPERRURNAR SAMNEGLIST MED 25TK 100mm NOGLUM C/C 60cm LIMTRÉ ER T-40 STÁLVIRKI SKAL VERA I SAMRÆMI VID ÍST/CS 412 STAÐLA STÁLSÚLUR OG SÉRSMÍÐADAR STÁLFESTINGAR SKAL MÁLA MED RYBVARNARGRUNNI STÁLGAÐEÐI ST-37 ALLAR SUÐUR ERU a=6mm TIMBURSTÆRDIR BOL-TAR OG SAUMUR ERU I MILLIMETRUM ALLUR KÓTAR ERU I METRUM ALLAR MÁLSETNINGAR ERU I SENTIMETRUM

Negling þakklæðingar:

Þak er klætt með 25x150mm borðum og er hvert borð neglt með 75mm heitavániseruðum noglum, 3 stk í hverja sperru. Þakstál neglist með 60mm ryðfríum kamsaumum (ath. að naglar hæfi stáli) Nota skal nagla sem framleiðandi og söluaðili þakstáls mæla með. Þil milli naglaraða sé mest 60cm mælt hallandi eftir þaki. Við kjöl og rennu skal setja tvöfaldir naglaraðir (sem negla skal í stíthvort borði). Negling sé í hverja háþáru þakstálsins. Ath. að naglaraðir neglist minnst 5cm frá brún viðkomandi borða í þakklæðingum og að tvöfaldir naglaraðir uppví kjöl og niðurvið rennu neglist í stíthvort borði.

SJÁ SKÝRINGAR Á TEIKNINGU NR. 1.03

TEIKN.NR. 1.05	Tækningur ehf. KT.450586-1889 Kirkjustétt 26 . 113 Reykjavík Sími:564 22 44 , Netf. taekningur@simnet.is
KVARDI: 1:50, 1:10	
DAGS. MAI 2010	
HANNAÐ: MG	VERKEFNI: KALDAKINN 1 - Í LANDI LEYNIS, GRÍMSNESI
TEIKNAD: MG	BURÐARVIRKI: GRUNNMYND AF ÞAKI SNID A-A,B-B,C-C,D-D,E-E,F-F,G-G OG H-H
YFIRFARID: <i>Magnús Gylfason</i>	Utherskrift: <i>Ólafur Ólafsson</i>