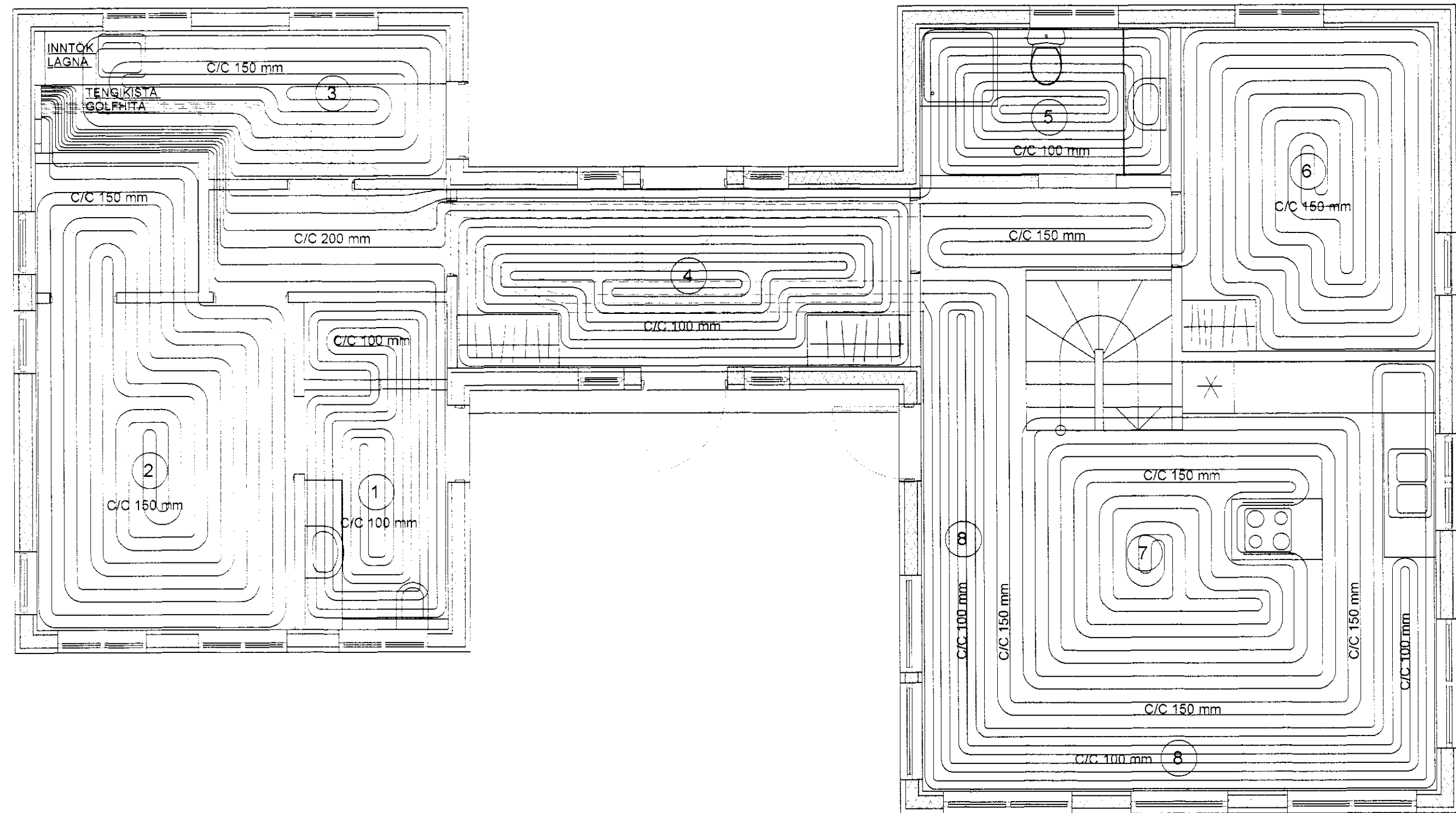


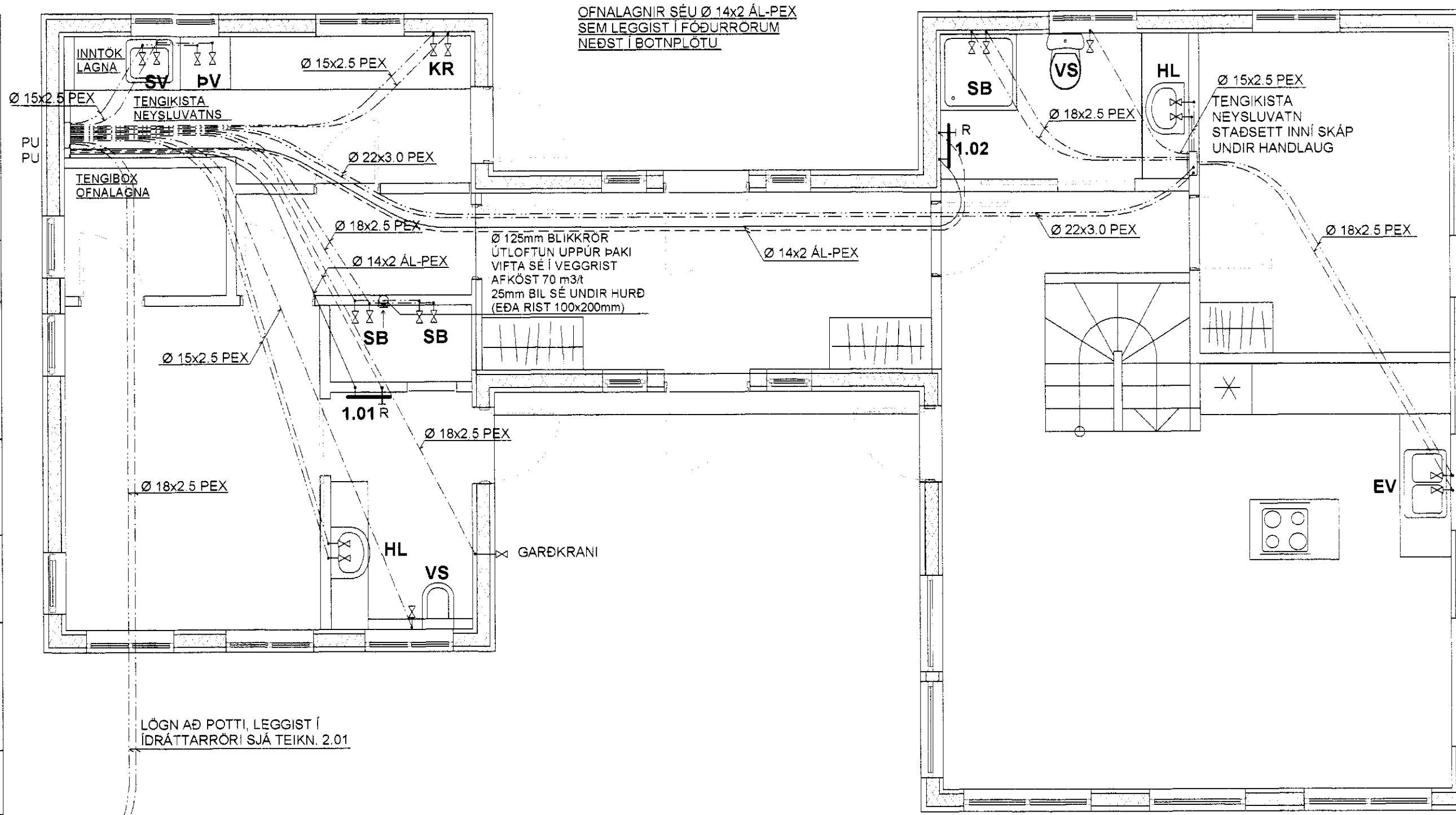
GRUNNMYND AF GÓLFHITALÖGNUM, MKV. 1:50

ATH EINGANGRA SKAL GÓLFHITARÖR MEÐ ÁDRAGI.
ÞARSEM PAULIGGJA ÞÉTTSAMAN ÁÐ OG VIÐ TENGIKISTU
OG FINNIG LAGNIR SEM FARA UNDIR ÁÐ FJÄRLÆGARI MÖTTUM.
(SYND MEÐ BROTTINI LÍNU Á TEIKNINGU).



GRUNNMYND AF OFNA- OG NEYSLUVATNSLÖGNUM, MKV. 1:50

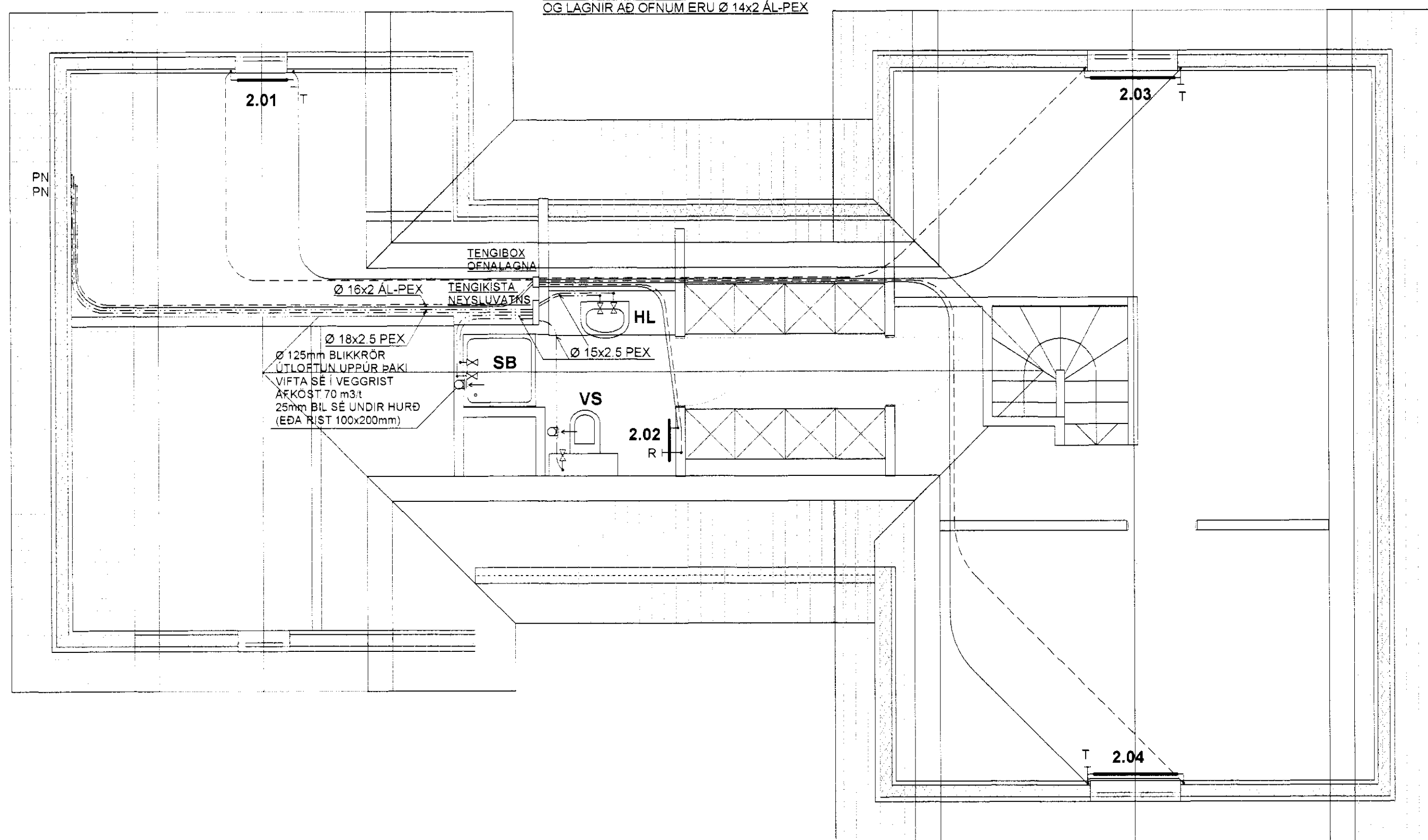
NEYSLUVATNSLAGNIR ERU PEX-PLASTRÖR
SEM LEGGIST RÖR Í RÖR
LAGNIR ÁÐ OFNUM ERU AL-PEX Í FÓÐURRÖRUM.



MÓTTEKIÐ
21 MAÍ 2010
Byggingafræðni uppáv. Amasýslu og Flóahf.

RIS: GRUNNMYND AF OFNA- OG NEYSLUVATNSLÖGNUM, MKV. 1:50

LAGNIR Í RISI LEGGIST Í MILLIGÓLI
NEYSLUVATNSLAGNIR ERU PEX-PLASTRÖR
OG LAGNIR ÁÐ OFNUM ERU Ø 14x2 AL-PEX



TAFLA YFIR GÓLFHITASLAUFUR

GÓLFHITARÖR ERU 18x2,0 mm
REHAU RAUTHERM PLASTLAGNIR
(SJÁ NÁNAR Í SKÝRINGUM)

SLAUFA NR.	LENGD Á SLAUFUM (m)	ORKA (Wött)
1	60	780
2	90	1170
3	40	600
4	90	1170
5	50	650
6	80	1040
7	105	1365
8	105	1365

ALLS = 8.140 Wött

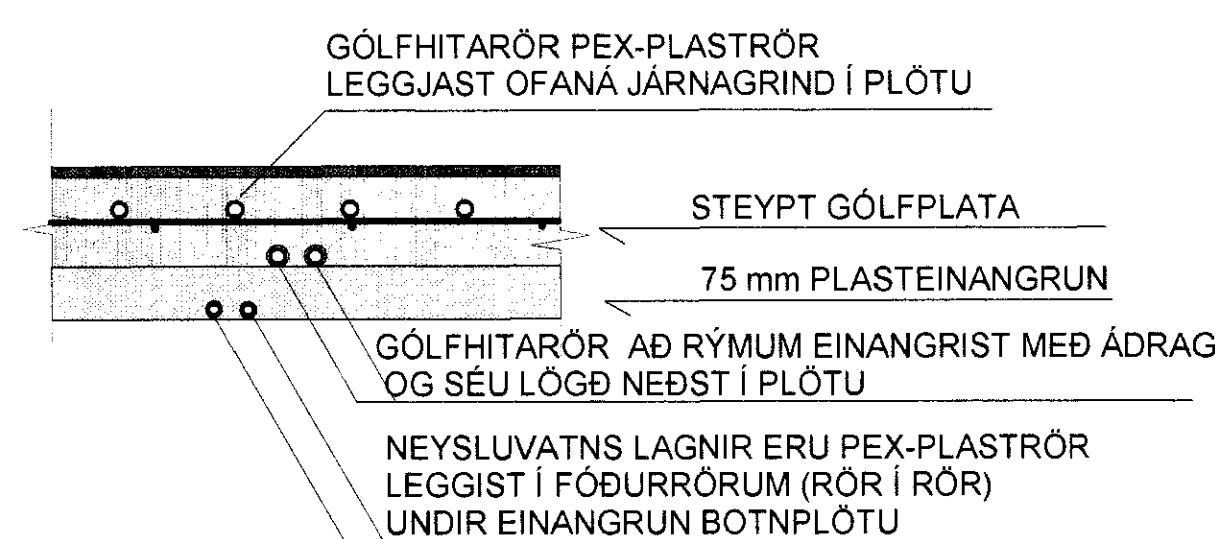
OFNASKRÁ:
(MÍÐAÐ ER VIÐ OFNA FRÁ OFNASMÍÐJU SUÐURNESJA)

OFN NR	GERÐ OFNA	BREIDD/LENGD (mm)	ORKA (WÖTT)
1.01	HANDKLÆÐAOFN	500/1200	350
1.02	HANDKLÆÐAOFN	500/1200	350
2.01	VORYL - A60	L=600	440
2.02	HANDKLÆÐAOFN	500/1200	350
2.03	VORYL - C60	L=1100	1543
2.04	VORYL - B60	L=1100	1136

ALLS = 4.169 Wött

HEILDARORKUGJÖF HITAKERFIS = 12.309 Wött

SNIÐ AF HITALÖGN Í PLÖTU MKV. 1:10



SKÝRINGAR:

HITAKERFI:

PIPUR Í HITALÖGN ÁÐ OFNUM
ERU AF GERÐINI AL-PEX SAMKV. DÍN 16883
BAU LEGGJAST Í FÓÐURRÖRUM AF VIÐURKENNDRI GERÐ.

GÓLFHITARÖR ERU 18x2,0 mm REHAU RAUTHERM PLASTLAGNIR (EDA SAMBÆRIL) OG ERU ÞÆR LAGÐAR OFANÁ JÄRNALÖGN Í STEYPTRI PLÖTU.
FARA SKAL EFTIR LEIÐBEININGUM FRAMLÉIÐANDA VARDANDI MEÐHÖNDLUN RORANNA HVER MÖTTA ER SJÁLSTÆÐUR HITAGJAFI OG SÉ HUN HEIL OG ÓSAMSETT.
GÓLFHITAKERFIÐ ER LÍPBLÖNDUNARKERFI MEÐ HRINGRÁSARDELIU OG HITASTYRÐUM LOKA VATNSHITASKYNNJARI FYRIR LOKA ER STAÐSETTUR Í FRAMRÁS GÓLFHITAKERFIS OG TRYGGIR ÁÐ VATNIÐ FARI LEKKI OF HEITT INNA SLAUFURNAR (STILLA SKAL LOKANN Á 40 GRÁÐUR C) RENNISLI INNÁ HVERJA SLAUFU ER STYRT MEÐ SJÁLFVIRKUM HITANEMUM.
SETJIA SKAL HILFÐARHÖLKA UTANUM RÖR ÞARSEM BAU FARA Í GEGNUM PLÖTUR OG VEGGI OG TENGIJAST KISTUM.

ALLT EFNI OG FRÁGANGUR SÉ SAMKV. ÍST 67 OG GILDANDI REGLUGERÐUM
ALLT EFNI HAFI LAGNAEFNISVOTTUN.

NEYSLUVATNSLAGNIR:

NEYSLUVATNSLAGNIR ERU RÖR Í RÖR LAGNIR.
RÖR SÉU PEX-PLASTRÖR AF VIÐURKENNDRI GERÐ.
FÓÐURRÖR SÉU AF VIÐURKENNDRI GERÐ.
VATNSRÖRIN SKULU ÞOLA 70 GRÁÐUR C SAMFELT VIÐ 1 MPA VINNUÞRYSTING
TENGIJASTYKKI SÉU ÚR AFSINKUNARÞOLNU MESSING.

ALLT EFNI OG FRÁGANGUR SÉ SAMKV. ÍST 67 OG GILDANDI REGLUGERÐUM
ALLT EFNI HAFI LAGNAEFNISVOTTUN.

ALLT EFNI OG FRÁGANGUR SÉ SAMKV. ÍST 67 OG GILDANDI REGLUGERÐUM
ALLT EFNI HAFI LAGNAEFNISVOTTUN.

TENGIGRIND FYRIR NEYSLUVATN OG HITAKERFI SÉ AF STAÐLADR. GERÐ
FYRIR LOKUÐ HITAKERFI T. D. TERMIX VVX FRÁ DANFOSS EDA SAMBÆRIL.

FRÆRENNISLÖGN:
FRÆRENNISLAGNIR INNAHÚSS ERU PP-PLASTRÖR
EINGANGRA SKAL FRÆRENNISLÖGN MEÐ 25 mm STEINULL OG VEFJIA MEÐ PLASTI.

ALLT EFNI OG FRÁGANGUR SÉ SAMKV. ÍST 66 OG ÍST 88 OG GILDANDI REGLUGERÐUM
ALLT EFNI HAFI LAGNAEFNISVOTTUN.

TEIKN.NR. 2.02	
KVARDI: 1:50, 1:10	
DAGS. MAI 2010	Tæknivangur ehf. KT.450586-1889 Kirkjustétt 26, 113 Reykjavík Sími: 564 22 44 Netf. tæknivangur@simnet.is
HANNAD: MG	VERKEFNI: KALDAKINN 1 - Í LANDI LEYNIS, GRÍMSNESI
TEIKNAD: MG	LAGNIR: GRUNNMYNDIR, SNIÐ OG SKÝRINGAR
YFIRFARID: <i>Magnús Guðsson</i>	Undirskrift: <i>Adalhöfn</i>