

ALMENNT

HÆÐIR ERU Í HÆÐARKERFI REYKJAVÍKUR

TÁKNAR HÆÐ: X.00 m Í SNIDMYND

TÁKNAR HÆÐ Á PLÖTU: X.00 m Í GRUNNMYND

JÁRNASTÆRDIR ERU Í mm
TIMBURÞVERMÁL ERU Í mm
ÖLL ÖNNUR ÖNEFND MÁL ERU Í mm

MERKIR: ÞYKKT PLÖTU (VEGGJAR) ER 200 mm.
Á GRUNNMYND AF PLÖTU ER SNIÐIÐ TEKID UNDIR
ÞEIRRI PLÖTU SEM ER SÝND.

TÁKNAR STEYPUSKIL Í LÖÐRÉTTUM STEYPUSKILUM
VEGGJA KOMI A.M.K. 150 mm PLAST ÞÉTTILISTI.

SNIÐATÁKN:
Ax MERKIR HEITI SNIÐS
Bx MERKIR NÚMER BLAÐS SEM SNIÐ ER TEKID AF, EDA SÝNT Á.

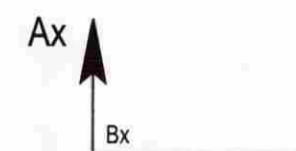
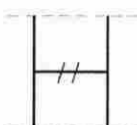
SNIÐATÁKN Á GRUNNMYND

SNIÐATÁKN Á SNIÐA TEIKNINGU

X.00

X.00

Þ:200



Snið Ax Mkv. 1:20
Bx

STEINSTEYPA

BROTÞOLSFLOKKAR STEYPU

BYGGINGARHLUTAR	BROTÞOLS-FLOKKUR	FRAMKV/EMDA-FLOKKUR
SÖKKLAR OG BOTNPLATA	C20	B
ANNAÐ	C25	B

STEYPA ALMENNT:

ALLA STEYPU SKAL TITRA. SIGMÁL SKAL VERA 6-8 cm. LOFTINNIHALD SKAL VERA 5-7%, MÆLT RÉTT FYRIR NIÐURLÖGN. VATNSSEMENTSTALAN V/S < 0.55. D_{max} = 32 mm, NEMA ANNAÐ SÉ TEKID FRAM Á TEIKNINGUM EDA Í VERKLÝSINGU. EF SÉRVIRKI ÞJÁLNIÉFNI ERU NOTUÐ, SKAL BLANDA LOFTBLENDI Í Á UNÐAN OG HRÆRA Í A.M.K. 2 1/2 MIN. ÁÐUR EN ÞJÁLNIÉFNUM ER BLANDAÐ Í. Í ÚTVEGGJASTEYPU SKAL SEMENTSMAGN VERA A.M.K. 300 kg/m³ OG V/S < 0.55. Í ÚTVEGGJASTEYPU SEM VERÐUR FYRIR MIKILLI VEDRUN OG VERULEGUM SALTÁHRIFUM, SKAL SEMENTSMAGN VERA A.M.K. 350 kg/m³ OG V/S < 0.45. UM ÖNNUR ATRÍÐI STEYPUVINNU GILDIR ÍST 10.

ÁLAGSFORSENDUR / STAÐLAR

GRUNNGILDI SNIÐÁLAGS Sk :	2,10 kN/m ²	ÖRYGGISKERFI OG ÁLAG :	ENV 1991
GRUNNGILDI VINDÁLAGS :	2,00 kN/m ²	STEYPUVIRKI :	ENV 1992
NOTÁLAG Á GÖLF :	2,00 kN/m ²	STÁLVIKRI :	ENV 1993
NOTÁLAG Á STIGA :	3,00 kN/m ²	TIMBURVIRKI :	ENV 1995
NOTÁLAG Á SVALIR :	4,00 kN/m ²	GRUNDUN :	ENV 1997
NOTÁLAG Á ÞAKPLÖTU :	1,00 kN/m ²	JARÐSKJÁLFTAÁLAG :	ENV 1998
LÉTTIR INNVEGGIR :	0,50 kN/m ²		

JÁRNALÖGN

UM BENDISTÁL OG JÁRNAVINNU ALMENNT GILDIR ENV 10080 OG BYGGINGARREGLUGERÐ NEMA ANNARS SÉ GETID Á TEIKNINGUM EDA Í VERKLÝSINGUM.

GERÐ OG MERKING JÁRNA

ALMENNT SKAL BENDISTÁL FULLNÆGJA KRÖFUM ENV 10080

K: MERKIR KAMBSTÁL B500B MED SKRIDMÖRK FYK > 500 MPa, MIÐAÐ VIÐ 0.1% VIKMÖRK.

Ks: MERKIR KAMBSTÁL SUÐUSTÁL Ks400 MED SKRIDMÖRK FYK > 400 MPa, MIÐAÐ VIÐ 0.1% VIKMÖRK.

R: MERKIR SLÉTT STÁL Fe 360 (ST 37) MED SKRIDMÖRK FYK > 240 MPa, MIÐAÐ VIÐ 0.1% VIKMÖRK.

BENDINET SKAL FULLNÆGJA KRÖFUM ENV 10080

K189: MERKIR BENDINET MEÐ SKRIDMÖRK FYK > 500 MPa, MIÐAÐ VIÐ 0.1% VIKMÖRK, OG ÞVERSNÍÐSFLATARMÁL = 189 mm²/M.

← JÁRN Í NEDRI BRÚN PLÖTU / YTRI BRÚN VEGGJAR.

← JÁRN Í EFRI BRÚN PLÖTU / INNRI BRÚN VEGGJAR.

← K10c/c20 L=600 10 mm KAMBSTÁL, L= 600 cm. MED 20 cm MILLIBILI

← ENDI Á JÁRNI ER BEINN.

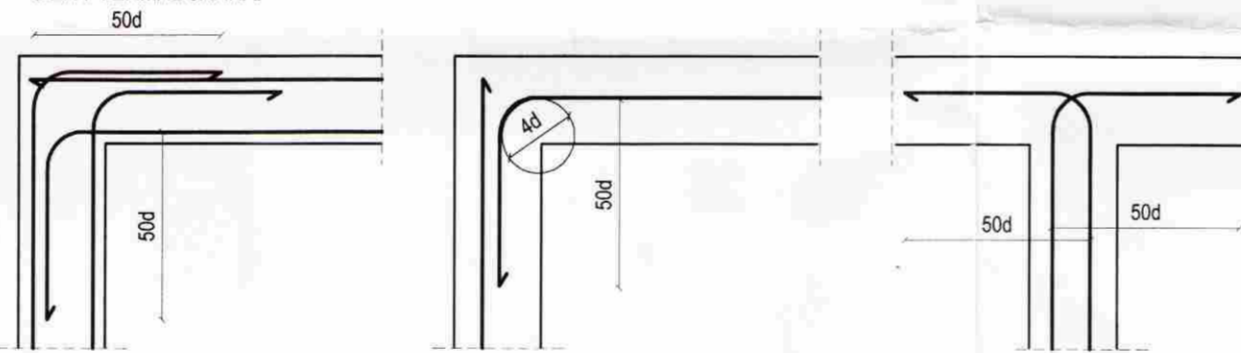
← JÁRN BEYGIST SKEYTILENGD INN Í ADLIGGJANDI BYGGINGARHLUTA.

← GEFUR STEFNU JÁRNA SEM LEGGJAST NÆST YFIRBORDI STEYPU.

MERKIR AD BIL MILLI JÁRNA SÉ JAFNT Í BÁÐAR ÁTTIR.

--- MERKIR LENGÐ JÁRNA Í EFRI BRÚN PLÖTU

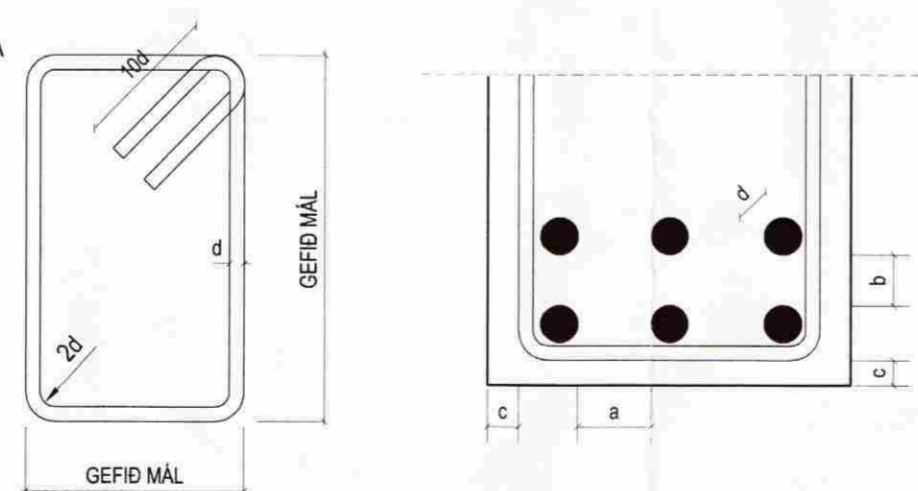
TENGING JÁRNAGRINDA
d ER ÞVERMÁL JÁRNA.



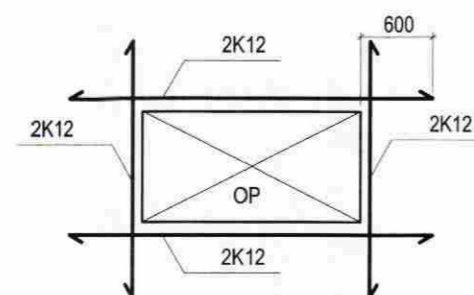
BIL MILLI JÁRNA / STEYPUHULA

LYKKJUR:

Í LYKKJUR SKAL NOTA
R-STÁL EDA Ks-STÁL
(SUÐUHÆFT KAMBSTÁL)



SÉ ANNAÐ EKKI TEKID FRAM SKAL LEGGJA 2K12 Í KRINGUM GÖT, DYRA-OG GLUGGAOP ER NÁI 600 mm ÚT FYRIR OPIÐ.



SKEYTILENGD JÁRNA

SÉ EKKI ANNAÐ TEKID FRAM SKULU JÁRN ÆTÍÐ FEST SKEYTILENGD INN Í ADLIGGJANDI BYGGINGAHLUTA. Í PLÖTUM OG VEGGJUM SKAL EKKI SKEYTA MEIRA EN FJÓRÐA HVERT JÁRN Í SAMAN ÞVERSNÍÐI OG EKKI NEMA ÞRÍÐJA HVERT JÁRN Í BITUM NEMA ANNAÐ SÉ SÝNT Á TEIKNINGUM. SKEYTILENGD VIÐ VÍXLLAGNINGU KAMBSTÁLS SKAL VERA 40d (d = ÞVERMÁL STANGAR)

ÞVERMÁL STANGAR í mm	8	10	12	16	20	25
SKEYTILENGD í cm	32	40	48	64	80	100

SKEYTING BENDINETA

ALMENNT GILDIR AD SKEYTILENGD NEMI ÞVÍ, AD ÞRJÚ ÞVERJÁRN SÉU Í VÍXLSKEYTUM, ÞÓ ALDREI MINNI EN 40d. BENDINET MED 150 mm MÖSKVA SKAL ÞVÍ VÍXLLEGGJA UM TVÖ MÖSKVA.

VARÐANDI BIL MILLI JÁRNA / STEYPUHULU

a > 2d
D_{max} + 10 mm

b > 1.5d
20 mm

ALMENNT GILDIR AD STEYPUHULAN (c) SKAL FULLNÆGJA EFTIRFARANDI KRÖFUM NEMA ANNAÐ SÉ TEKID FRAM Á TEIKNINGUM EDA Í VERKLÝSINGU.

c >

- 30 mm Í VEGGJUM UTANDYRA
- 20 mm Í INNVEGGJUM OG VEGGJUM EINANGRAÐIR AD UTAN
- 30 mm Í SÚLUM ÚTI
- 25 mm Í SÚLUM INNI
- 15 mm Í LOFTPLÖTUM INNI
- 30 mm Í LOFTPLÖTUM ÚTI
- 30 mm Í BITUM ÚTI
- 20 mm Í BITUM INNI
- 40 mm Í SÖKKLUM
- 90 mm ÞAR SEM STEYPT ER BEINT Á KLÖPP

TRÉVIRKI

ALLUR BURÐARVIÐUR SKAL A.M.K UPPFYLLA TIMBURFLOKK K18 OG LÍMTRÉ L40, SKV. DS 413 NEMA ANNAÐ SÉ TEKID FRAM. AD JAFNAÐI MÁ EKKI RÝRA ENDA ÞVERSNÍÐS MEIRA EN SEM NEMUR 1/3 AF HEILDINNI. ÞAR SEM TIMBUR OG STEYPA KOMA SAMAN SKAL SETJA TJÖRUPAPPA Á MILLI.

BIL MILLI FESTIPUNKTA Í FESTINGUM SJÁ TÖFLU HÉR AD NEDAN. ALLA VINNU VIÐ MÚRBOLTA SKAL VANDA SÉRSTAKLEGA. BORDÝPT SKAL VERA 20 mm DÝPRI EN LENGÐ BOLTANS Í STEYPUNNI. HOLUNA SKAL BLÁSA OG HREINSA ÁÐUR EN BOLTINN ER SETTUR Í.

LÁGMARKS BIL MILLI FESTIPUNKTA Í FESTINGA

	Í VAXTASTEFNU			HORNRETT Á VAXTASTEFNU		
	Innbyrðis	Endi undir álagi	Endi án álags	Innbyrðis	Kantur undir álagi	Kantur án álags
Naglar	10 d	15 d	10 d	5 d	10 d	5 d
Boltar	7 d	7 d	4 d	2 d	4 d	2 d
Skrúfur	7 d	7 d	4 d	2 d	4 d	2 d

HEILKLÆÐA SKAL ÞÖK MED 25x150 mm BORDAKLÆDNINGU OG NEGLA HANA MED 3x3" GALV. NÖGLUM PR. SPERRU. ÞAKJÁRNID NEGLIST Í ADRA HVERJA HÁBÁRU MED SNÚNUM SAUM 55*66 MED ÞÉTTIHRING EDA KAMBSAUM 37*61 MED ÞÉTTIHRING. NEGLA SKAL MED c/c 750 Á MEGINHLUTA ÞAK. Á ÚTBRÚN ÞAKS SKULU NEGLDAR 2 NAGLARADIR MED c/c 150 Í ADRA HVERJA HÁBÁRU. AD ÖÐRU LEITI SKAL GANGA FRÁ ÞAKJÁRNI SAMKVEMT Rb-blöðum nr. (47) 102 og 103.

UNDIRSTÖÐUR

GERT ER RÁÐ FYRIR AD BYGGINGIN HVÍLI Á STAURUM. MESTA REIKNADA ÁLAG Á EINN STAUR ER 20KN ~ 2 TONN BURDARGETA STAURA SKAL TAKA MIÐ AF OFANSÖGÐU.

MÓTTEKIÐ

26 MARS 2009

Byggingafultrúi uppsv. Árnessýslu og Flóahf.

Páll R. Valdimarsson

Frístundahús, Leynir NR:12

Bláskógabyggð

Burðarvirki:

Skýringar

785°

8721-03-3800-0120

ABS
-teiknistofa-

Jóhannes Pétursson
Kl. 010448-3959
S: 567-5107

Sigurður Sigurðsson
Kl. 021146-2349
S: 566-6613

Hannað:	PJ	Dagsetning:	10.02.09
Teknað:	PJ	MKV:	
Samþykkt:		Nr. teikningar:	B-01