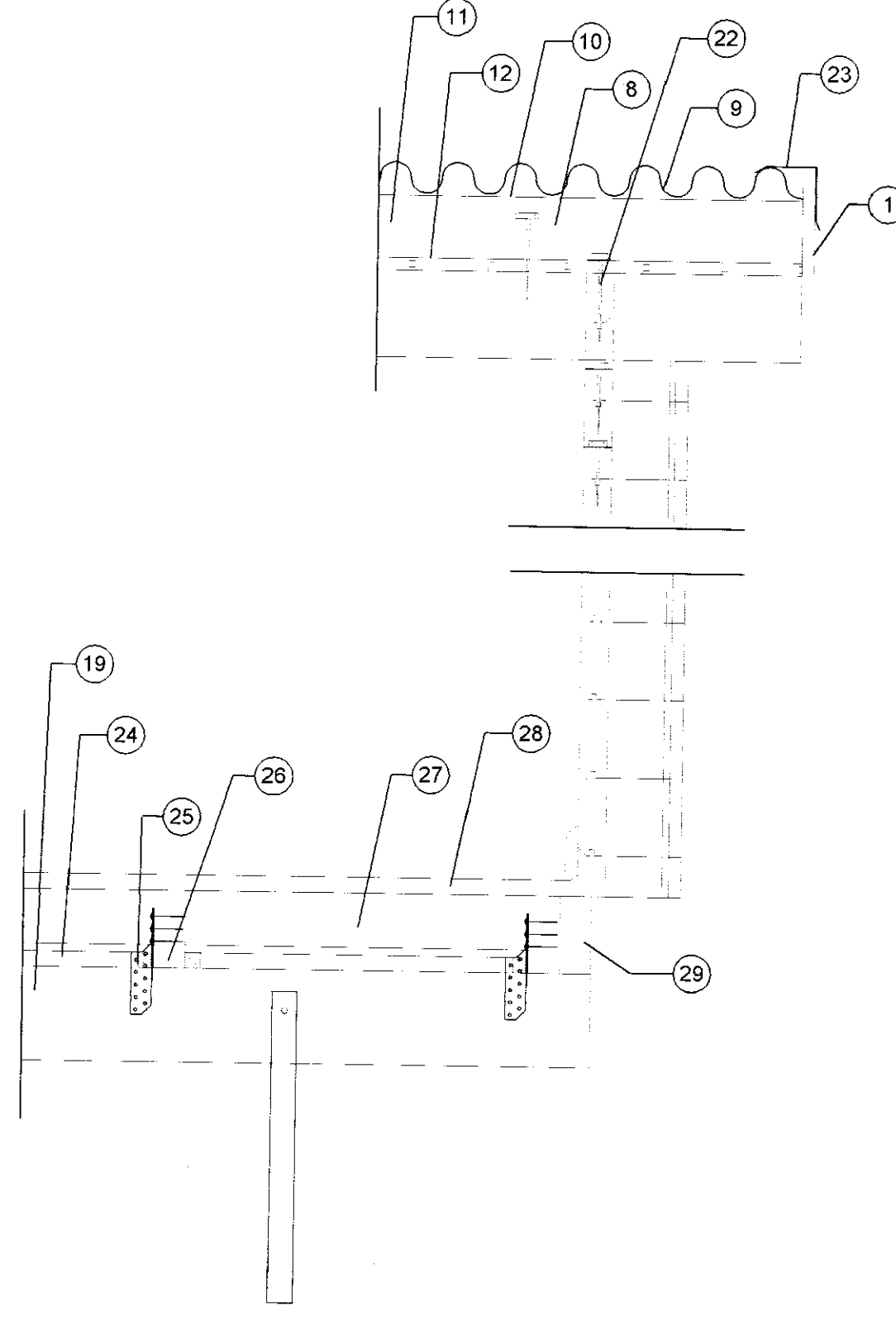
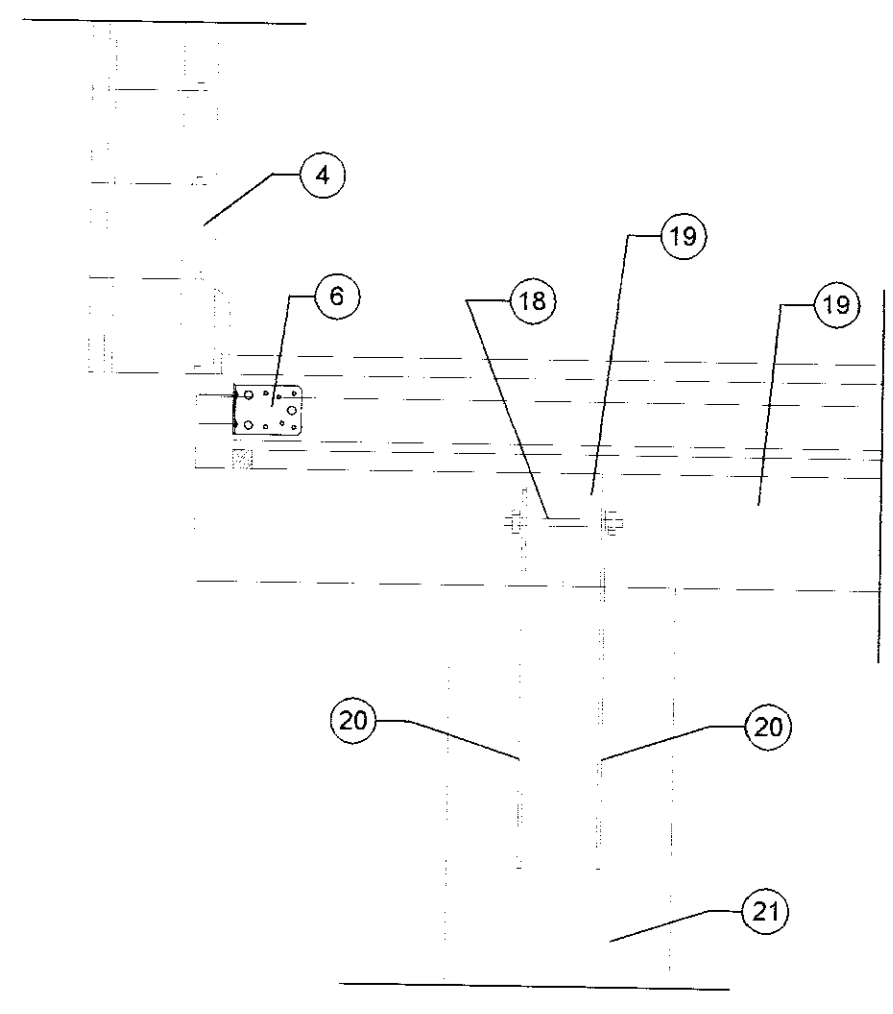


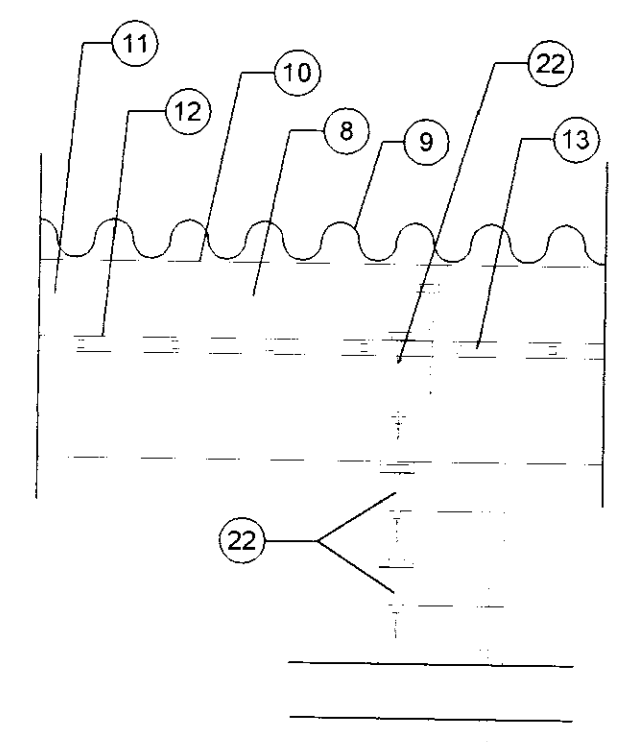
SNID 1



SNID 2

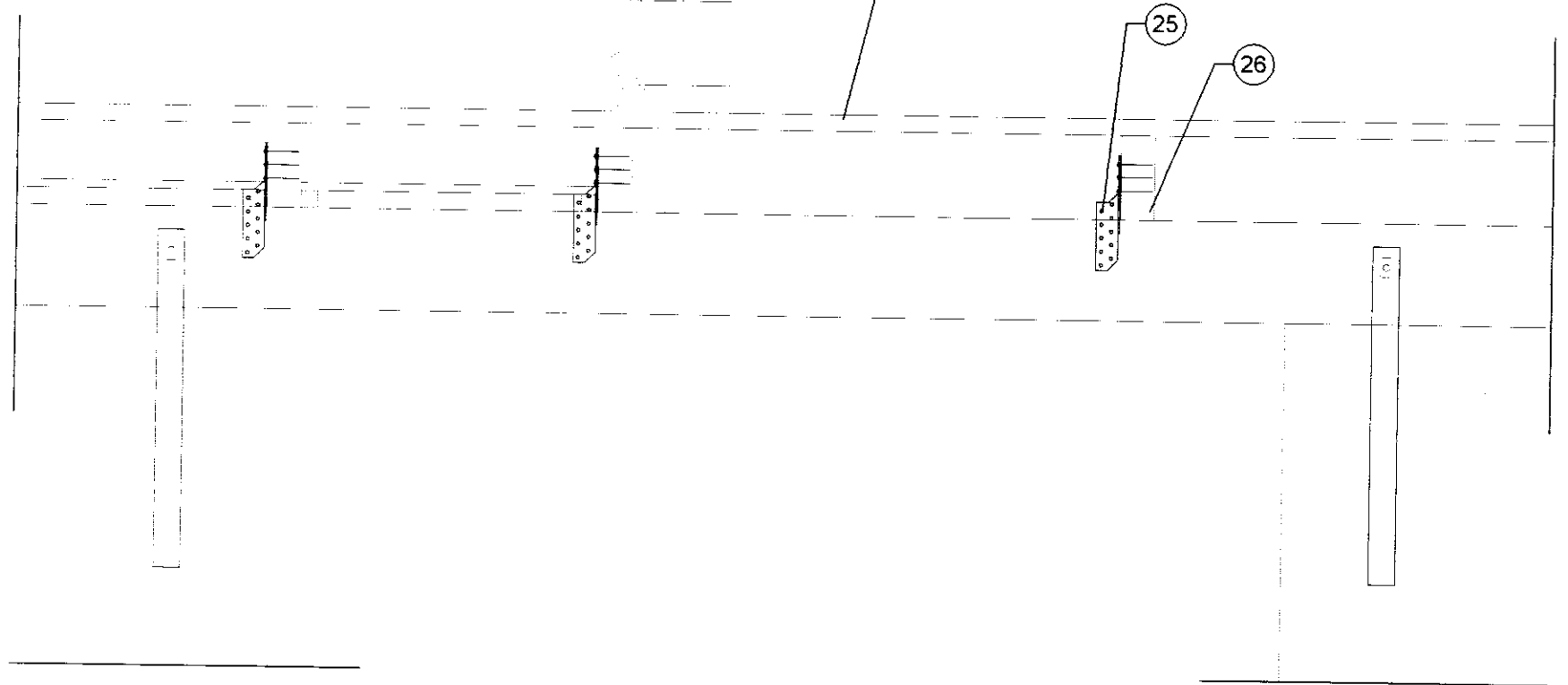


SNID 4

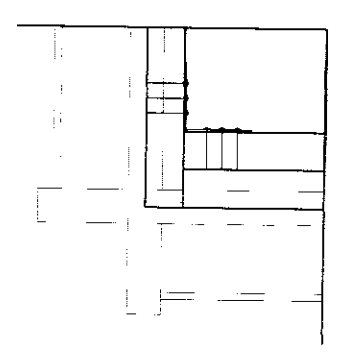


HÚS

ÚTIPALLUR



SNID 3



SNID A / DEILI 1
VINKILFESTING

- MERKINGAR:**
1. VATNSKLEDNING Á ÞAKKANT.
 2. SPERRA SKRÚFIST NEÐAN FRÁ UPP Í GEGNUM ÞAKKLEDNINGU MED GALVANISERUÐUM TRÉSKRÚFUM 6x70 c/c 60 cm.
 3. 12 mm SNITTEINN MILLI ÞAKS OG GÓLFESTINGA GEGNUMGANGANDI Í GEGNUM BJÁLKA.
 4. UTVEGGJABJÁLKA 44x135.
 5. GÓLFBITALOKUN.
 6. VINKILL BMF-90 NEGLING KAMBSAUMUR 40/50 4 STK. Í HVORN VÆNG.
 7. VINKILL BMF-90 MED RIBBU NEGLING 5 STK. KAMBSAUMUR 40/50 Í ÞAKLEKTU OG SNITTEINN Í GEGNUM HINN VÆNGINN NEÐUR Í VINKIL VID GÓLFBITA Í STAÐ SNITTEINA MA SKRÚFA VEGGJABJÁLKA SAMAN MED TRÉSKRÚFUM 160x8 MM c/c 300.
 8. SPERRA SKRÚFIST OFAN Á ÞAKBITA MED GALVANISERUÐUM TRÉSKRÚFUM 6x140 c/c 40 cm.
 9. BÄRUSTÁL NEGLING Í ADRA HVERJA BÄRU MED ÞAKSAUM Í ÞAKLEKTUR.
 10. VINDPAPPI YFIR STEINULLAREINANGRUN.
 11. EINANGRUN.
 12. VINDPAPPI UNDIR STEINULLAREINANGRUN.
 13. ÞAKKLEDNING NEGLING 2 STK. 3' GALV Í HVERT KLÆDNINGARBORD OFAN Í ÞAKBITA.
 14. ÞAKBITI.
 15. 12 mm SNITTEINN MILLI ÞAKS OG GÓLFESTINGA.
 16. VINKILL BMF-90 MED RIBBU NEGLING 5 STK. KAMBSAUMUR 40/50 Í GÓLFBITALOKUN OG SNITTEINN Í GEGNUM HINN VÆNGINN SEM NÁI UPP Í ÞAKFESTINGU.
 17. MÚSANET (RAPPNET) UNDIR GÓLFÆINANGRUN.
 18. BORDABOLTI 10X120.
 19. TVÖFALDURGÓLFBITI 2x45x145.
 20. FLATJÄRN 500x40x5 INVSTEYPT.
 21. STEYNSTEYPT UNDIRSTAGA D=30 cm SEM MÆR NEÐUR Á BURDARHÆFAN BOTN.
 22. SKÁSAGADIR GAFLUTVEGGJABJÁLKA SKRÚFIST HVER VID ANNAN MED GALV. TRÉSKRÚFUM 6x160cm.
 23. FLÄSNING.
 24. LISTI 25x25 NEGLDUR VID GÓLFBITA TIL AD HALDA UPPI MÚSANETI.
 25. BMF ÞAKSANKER L=170. NEGLING KAMBSAUMUR 40/50 5 STK. Í HVORN VÆNG.
 26. GÓLFBITI.
 27. EINANGRUN.
 28. GÓLFBORÐ.
 29. TVÖFALDUR GAFLGÓLFBITI.
 30. ÞALLAKLEDNING.

LEKJARHVAMMUR II UPPSVEITIR ARNESSÝSLU OG FLÓAHREPPS		TÆKNIPJÓNUSTA SÁ ehf HAFNARGATA 60 230 KEFLAVÍK S: 421-5105	
FRISTUNDRHÚS/GESTAÚS		hannað SA teiknað SA	
SNID		yfirfarað SA dags 10.09.2010	
SIGURDUR ASGRÍMSSON KT: 161161-2929 MFI		nr. 743102	
TÖLUVÆTNI: BATAVA-VERKVERK 743 BURDARÞOL SNID		mkv. 1:10	