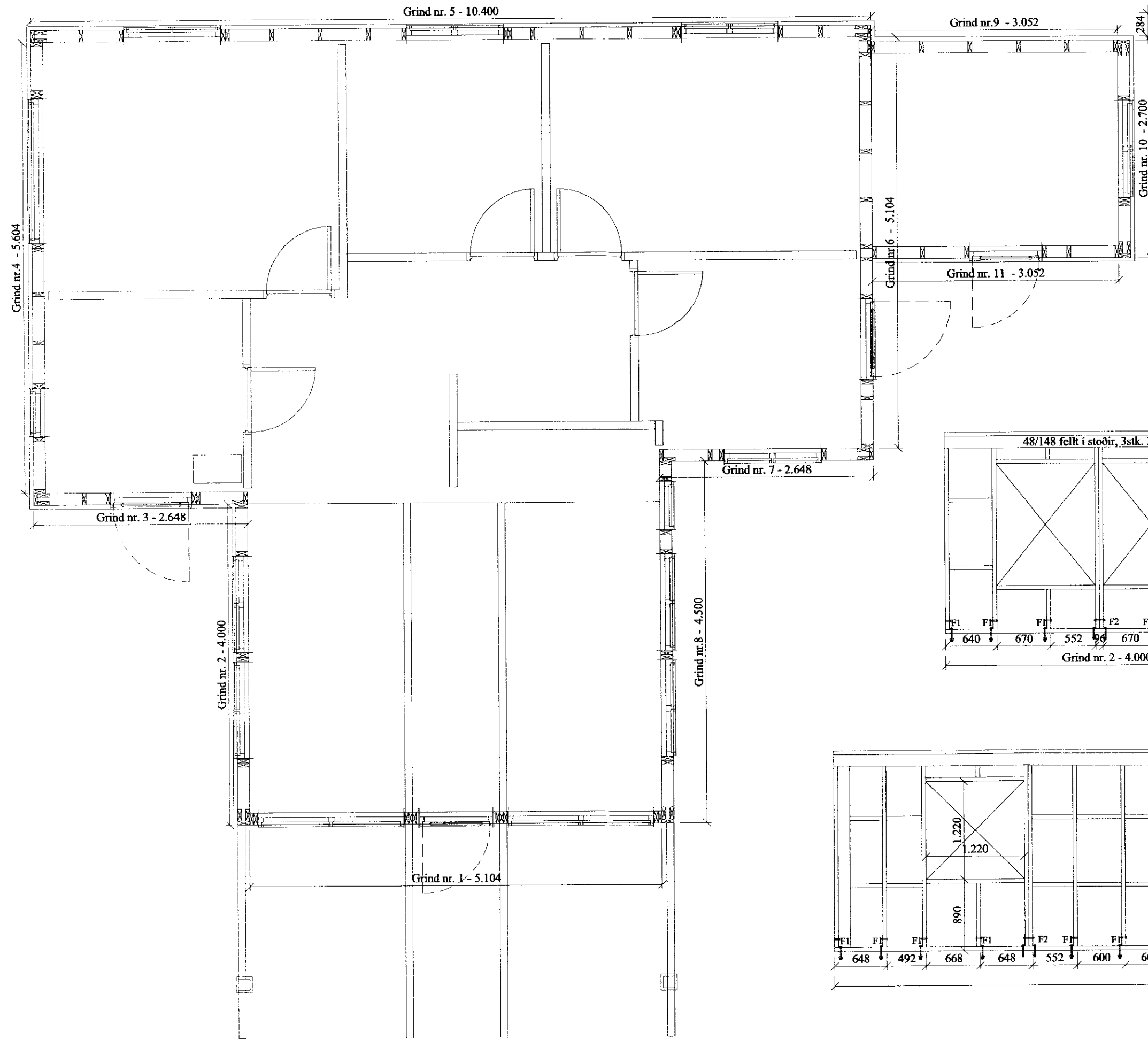
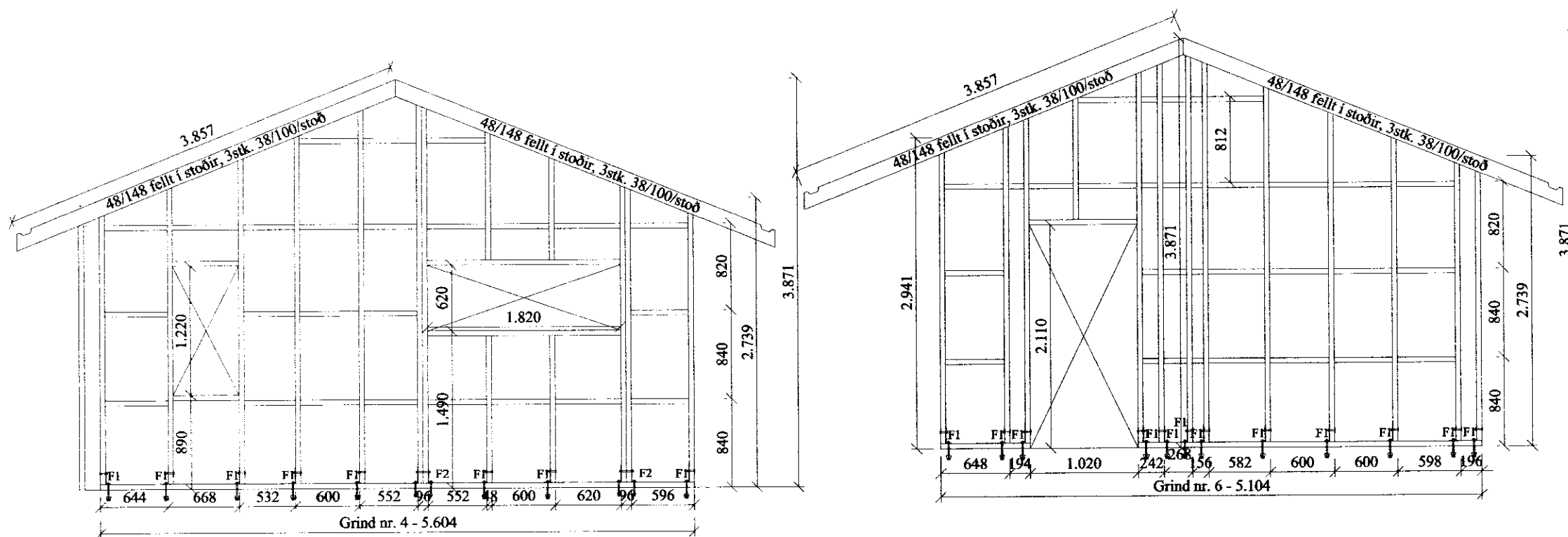
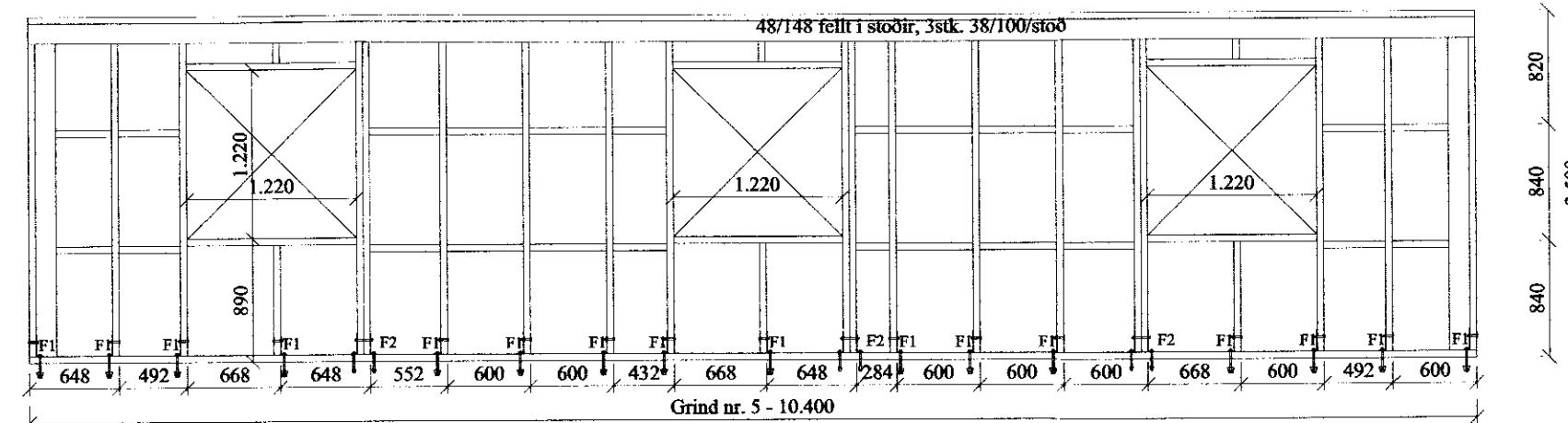
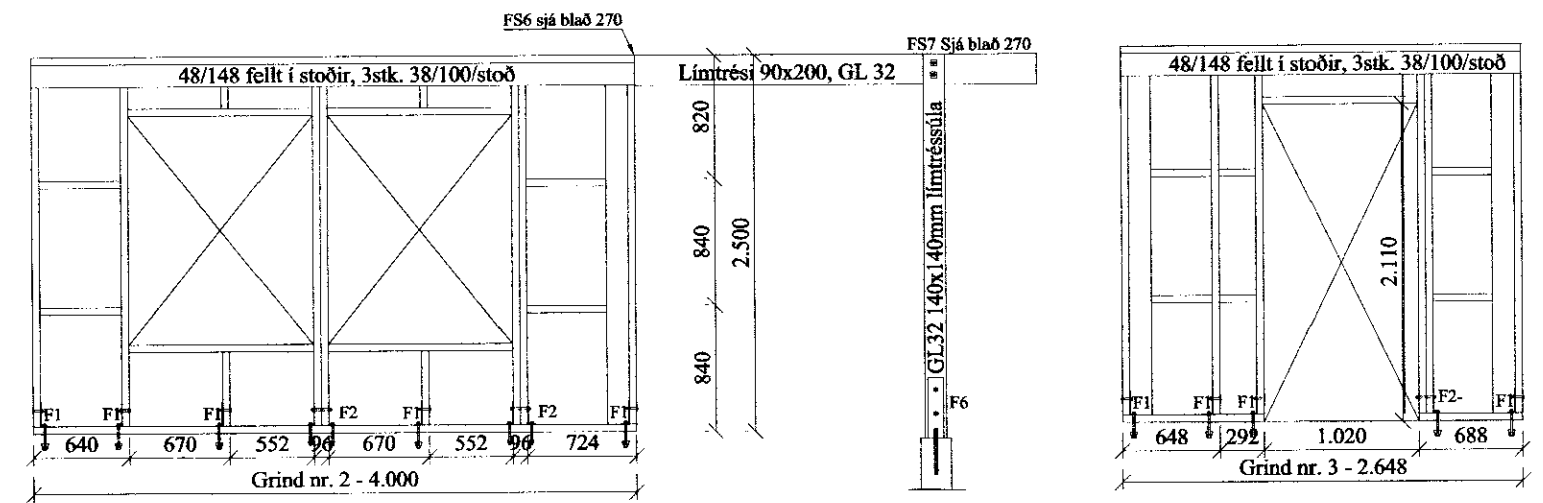
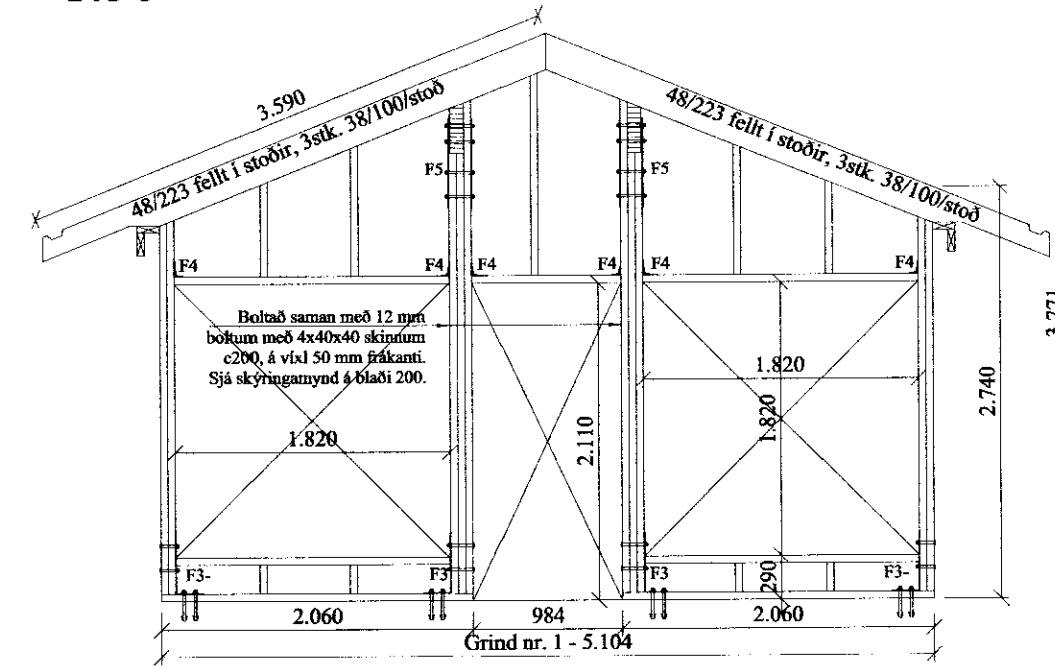


Grunnmynd veggja
1:50



Veggjagrindur
1:50



Almennt:

Öll mál skulu staðfest skv. aðaltekningum. Ef eitthvert misræmi er skulu aðaltekningar vera ráðandi, þó þer að láta hönnuði vita af misræmi. Öll mál eru í millimetrum, nema annað komi fram.

Skýringar - trévirki veggja

Allur víður er K18 eða betri skv. DS413. Allan við utanhúss skal fúaverja. Allur saumur og festingar utanhúss skulu vera heitzinkhúðaðar eða ryðfrjár. Allar stoðir og lausholt eru $\frac{48}{148}$ nema annað sé tekið fram. Bil á milli miðjulina stoða skal ekki vera meira en 600 mm. Utan á grind komi 9 mm gufuopinn rakaþolinn krossvíður (t.d. birvikrossvíður). Krossvíður festist með $\frac{28}{65}$ C150 í rakaþolið lím. Þétting (Aerofil-púlsa eða 11lmod þéttiborði) komi undir fótstykki.

Festingar á öllum samskeytum:

Saumur $\frac{38}{100}$ minnst 2x2 stk. skánéglist í kross í hver samskeyti. Horn á einungum fest með 12 mm boltum c200 mm

Festing á fótstykki

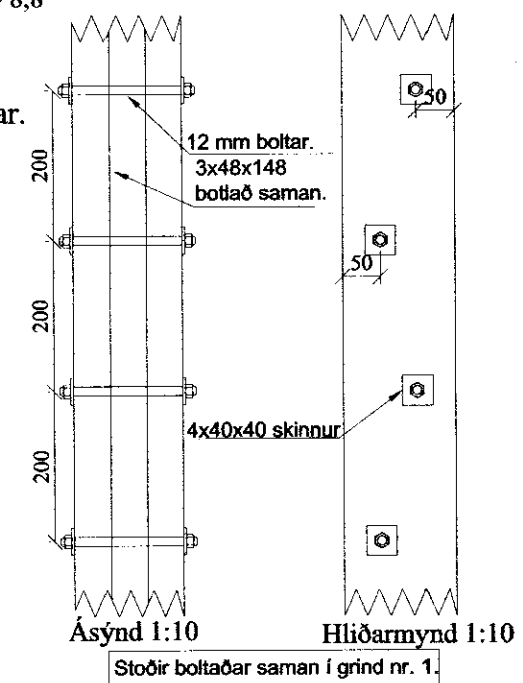
Múrboltar M12 C600 koma í gegnum fótstykki. Bordýpt = 95 mm og snertidýpt bolta við steiptan flöt => 80 mm.

Stálvirki.

Allt efni sandblásið og málað með ryðvörn. Stálgæði, bita, súlna og platna - S235 Stálgæði festinga - 8,8

Festingar.

Sjá sértekningar. bláð 201.



Br. nr.	Dags.	Af.	Breyting
(A)			
(B)			

Langholt 3. Laugarási.
Bláskógarbyggð. Teikn nr: 200

Burðarvirki
Grunnmynd veggja og veggjagrindur. Frumstærð: A2

Dags: 16.04-12.05.12. Amkv.: 1:50. Hann: GPS
Samb: [Signature]. V.n: 2011. Teikn: GHJ.

