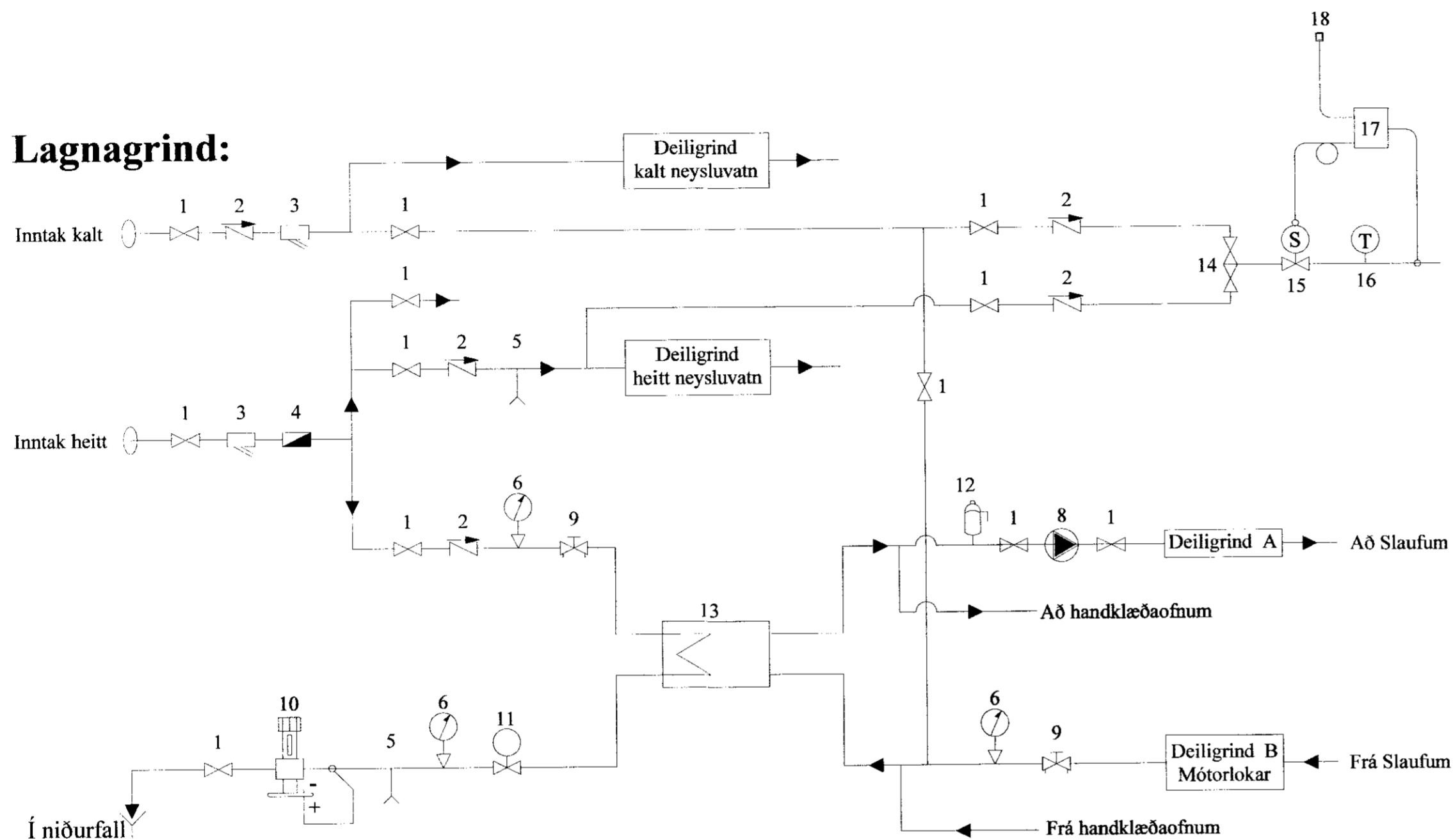


MÓTTEKIÐ  
18. MAJ 2012  
Byggingafræðingur: Arnesýslu og Flóahv.

**Lagnagrind:**



**AÐ HEITUM POTTI**

1. Kúluloki
2. Einstreymisloki
3. Sía
4. Rennslis- og magnmælir
5. Tæming
6. Hita- og þrýsimælir
- 7.
8. Dæla ( 25 l/min, Dp 10kPa )
- 9.
10. Mótþrýstiloki AVD (Ø15)
11. Hitastýrður loki AVTB 15 ( 20°C - 60° )
12. Sjálfvirk loftskilja
13. Varmaskiptir 13kW
14. Blöndunarloki
15. Segulloki
16. Hitamælir
17. Tengibox
18. Rofi til að hleypa vatni á pott og skerpa á hitastigi

A			
Br:	Hverju breytt:	Dags:	Kvittun:
Langholt 3. Laugarási. Bláskóarbyggð.			Teikn nr: 560-03
Lagnir Tengigrind			Frumstærð: A2
Dags:	16.04.12	Mkv:	1:XX
Hann:	GPS		
Samb:		V.nr:	2011
		Teikn:	GHJ
<p><b>VGS</b> VERKFRÆÐISTOFA GUÐJÓNS P. SIGFÚSSONAR EHF. AUSTURVEGI 42, 2.HÆÐ, 800 SELFOSSI S: 482 2805, F: 482 3818 NETFANG: VGS@VGS.IS</p>			