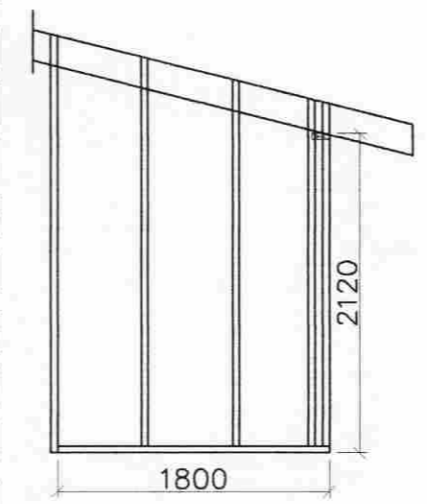
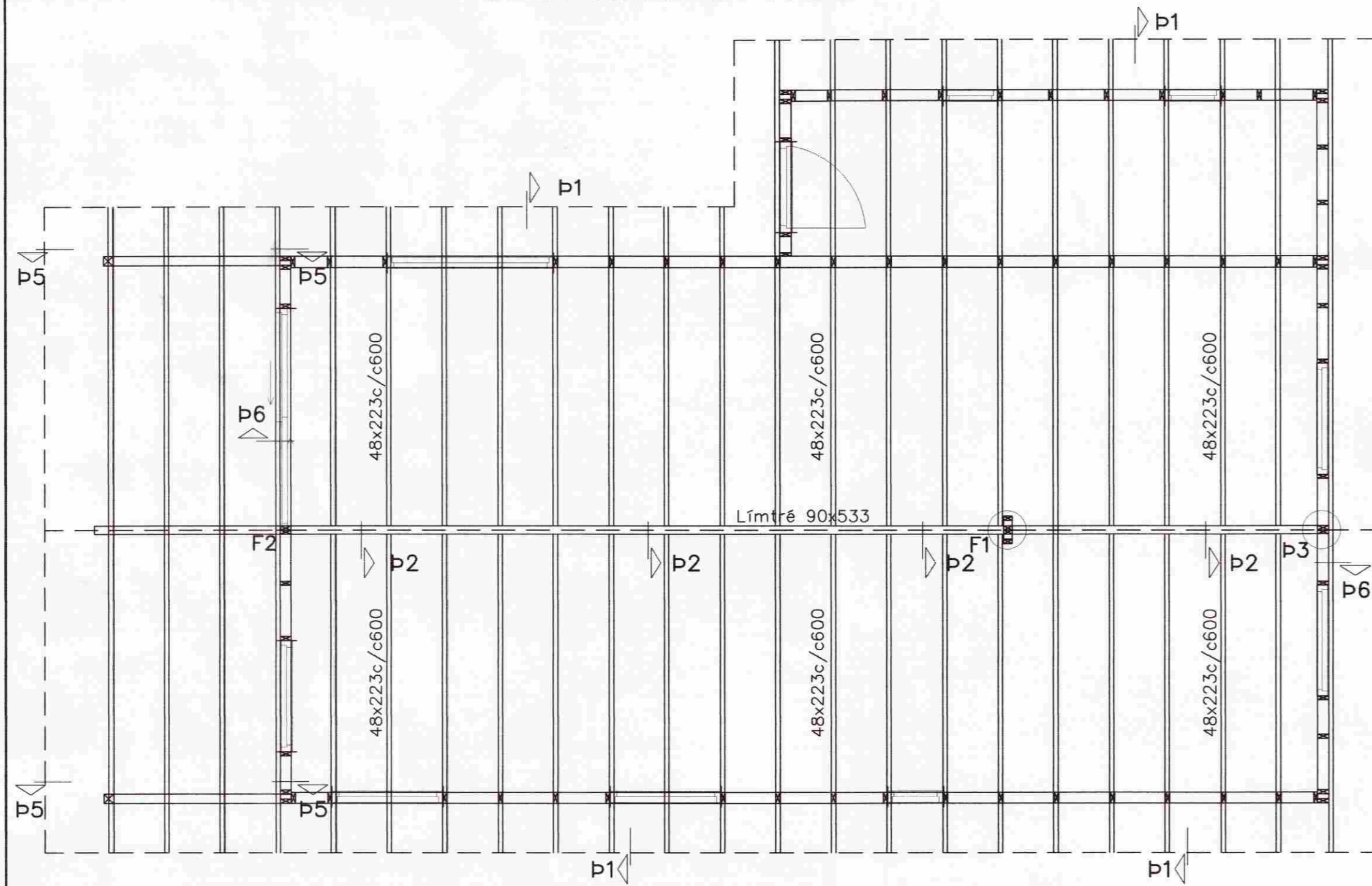
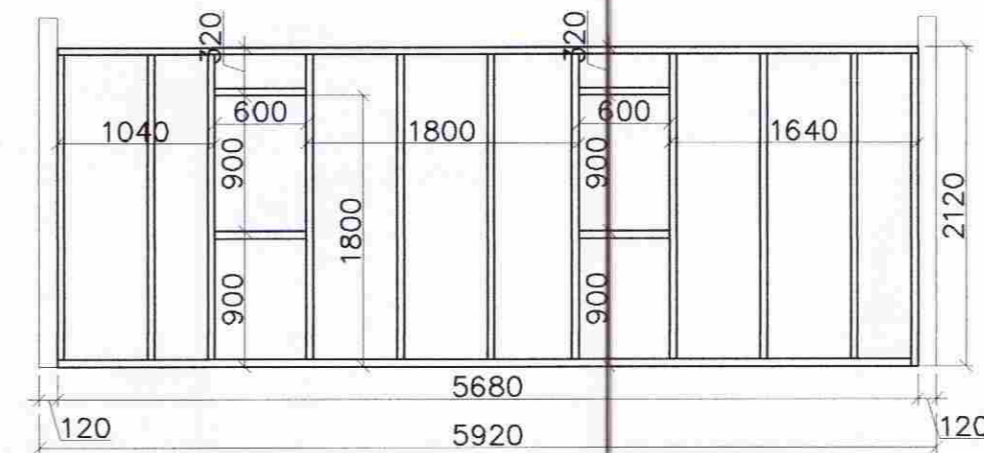


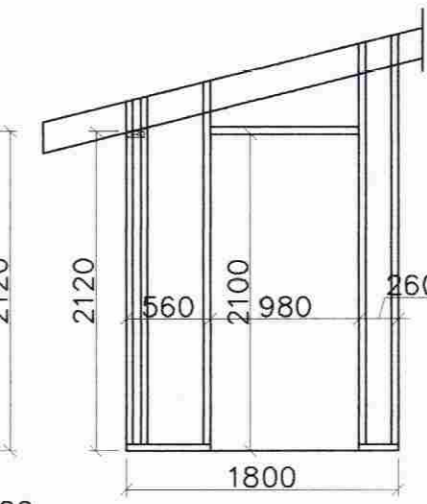
GRUNNMYND 1:50



NORÐ-AUSTURHLIÐ



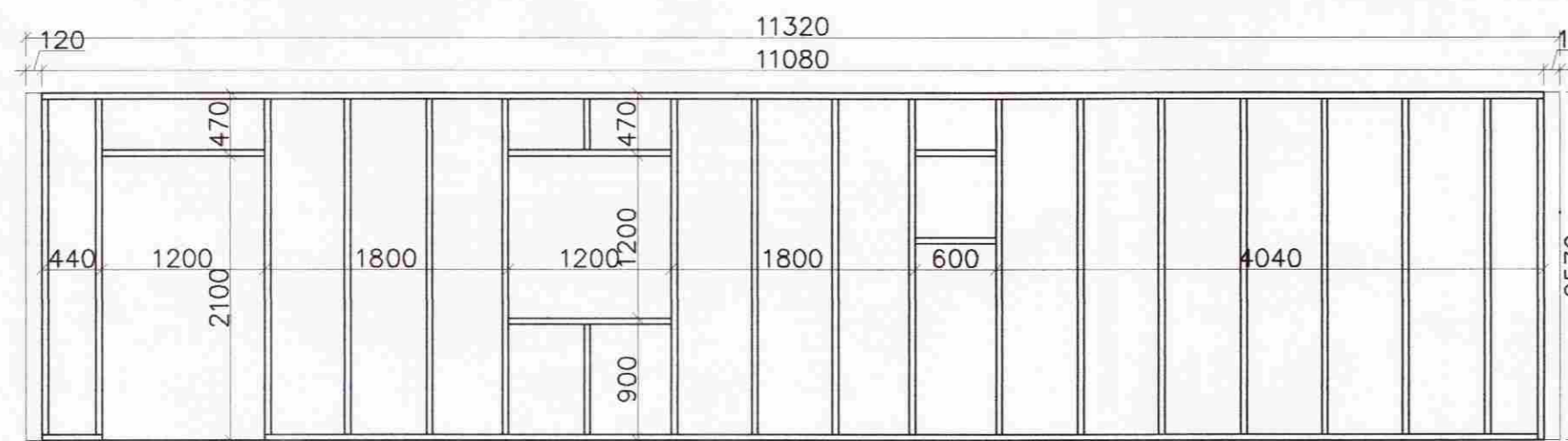
NORÐVESTURHLIÐ



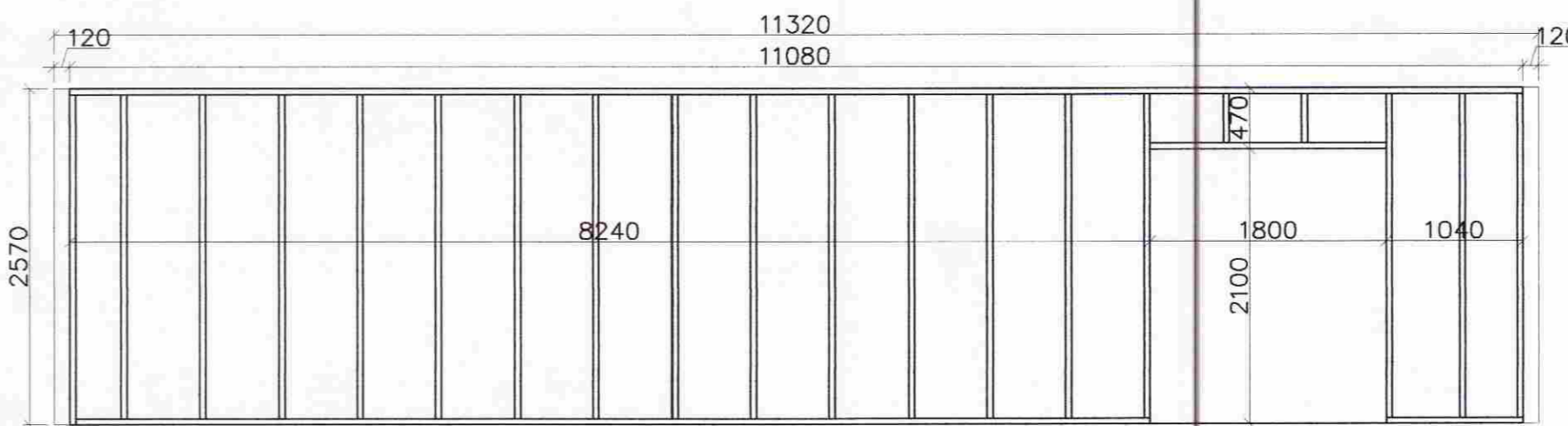
SUÐ-VESTURHLIÐ

~~SAMPYKKT~~
21 OKT. 2009
Byggingafultrúi uppsv. Árnassýslu og Flóahfr.
MÓTTEKID
26 OKT. 2009
Byggingafultrúi uppsv. Árnassýslu og Flóahfr.

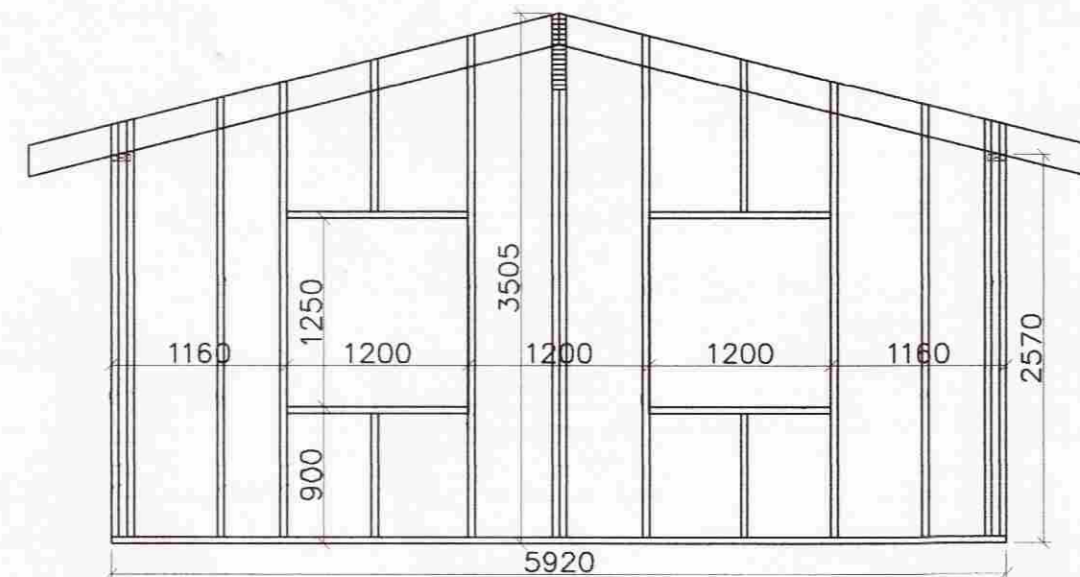
VEGGJA GRINDUR 1:50



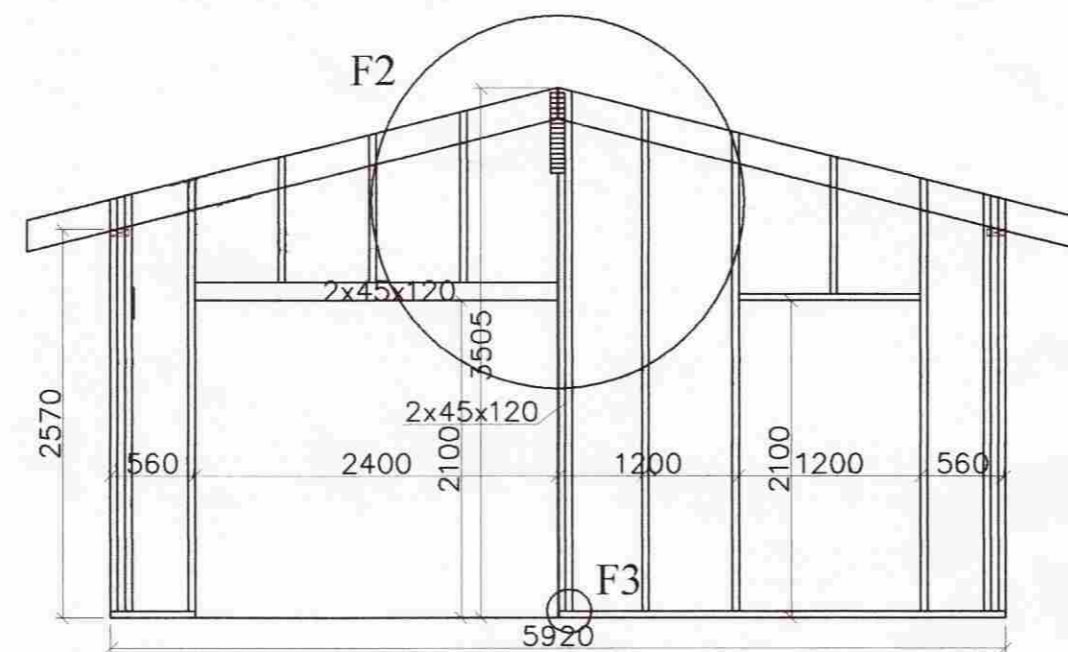
AUSTURHLIÐ



VESTURHLIÐ



NORÐURHLIÐ



SUÐURHLIÐ

Sjá snið og skýringar á bl.B102

Breytingar	LYNGHOLT 4, BLÁSKÓGABYGGÐ		H D K T H S S
Nr.	Dags.	Nafn	M 1:50
		Verkfræðistofa Þráinn & Benedikt	Nr. B101
		Laugavegi 178, 105 Rvk.	Dags. sept. '09
		Sími: 553 1770, 568 7775, Fax: 568-7701	090638-4839
		Netfang: post@islandia.is	
		Burðarvirki veggir og Þak	