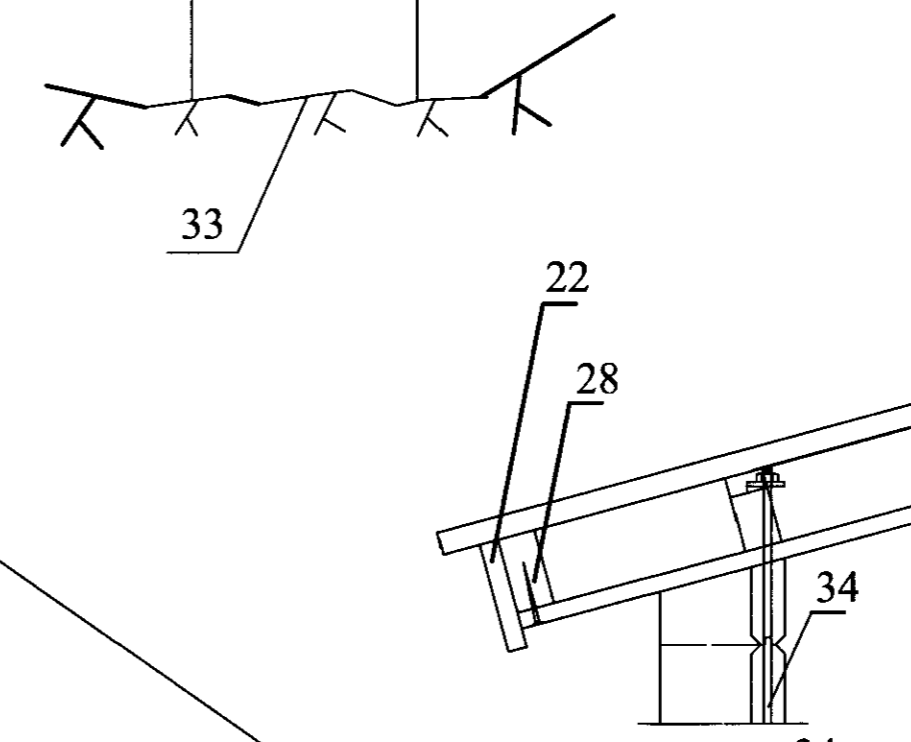
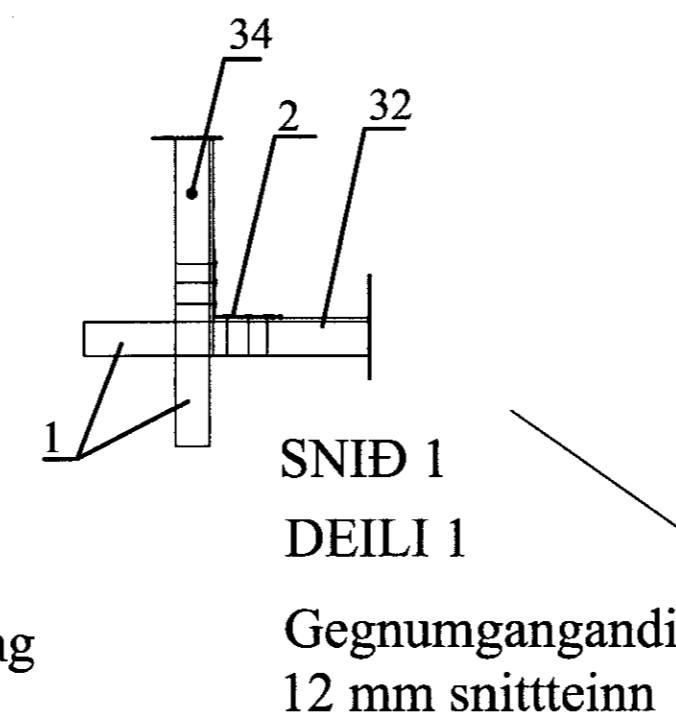
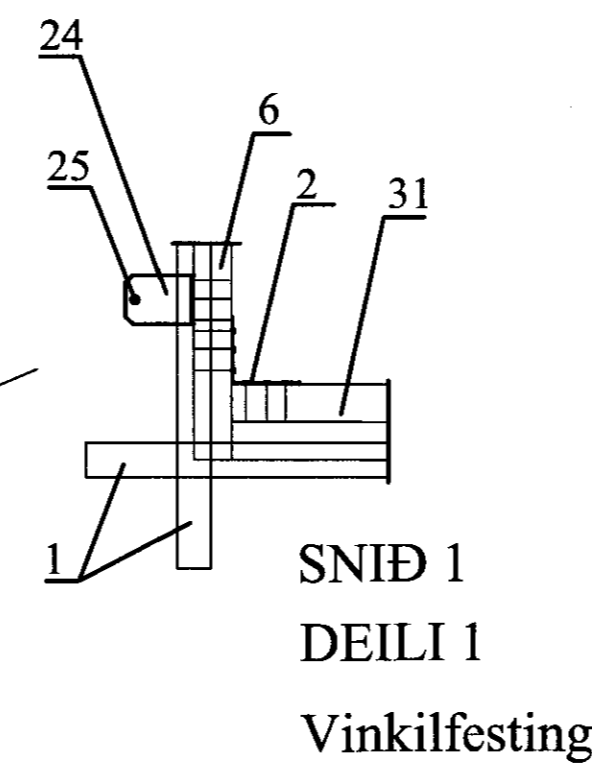
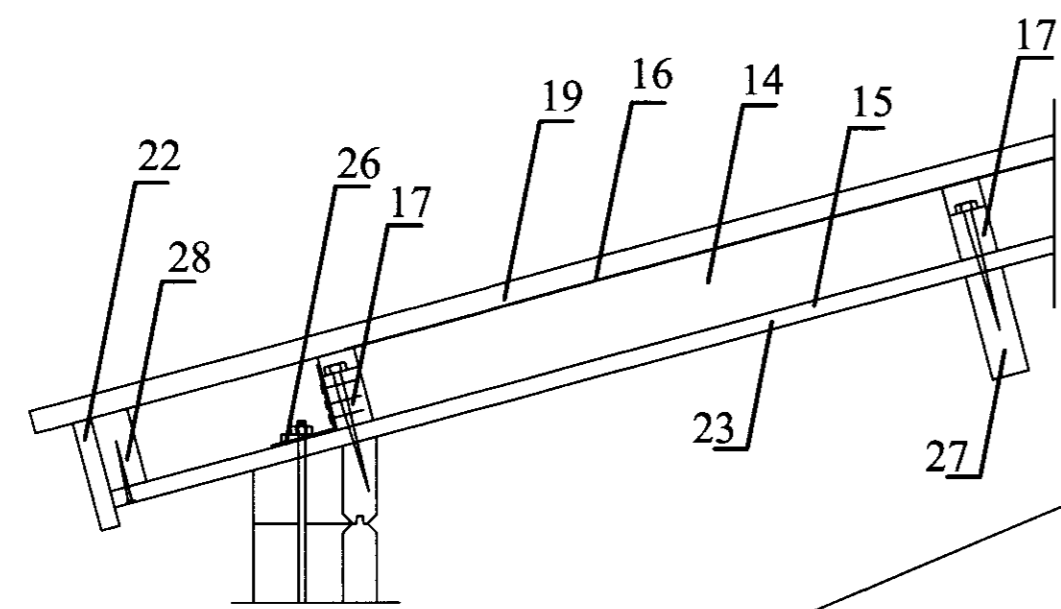
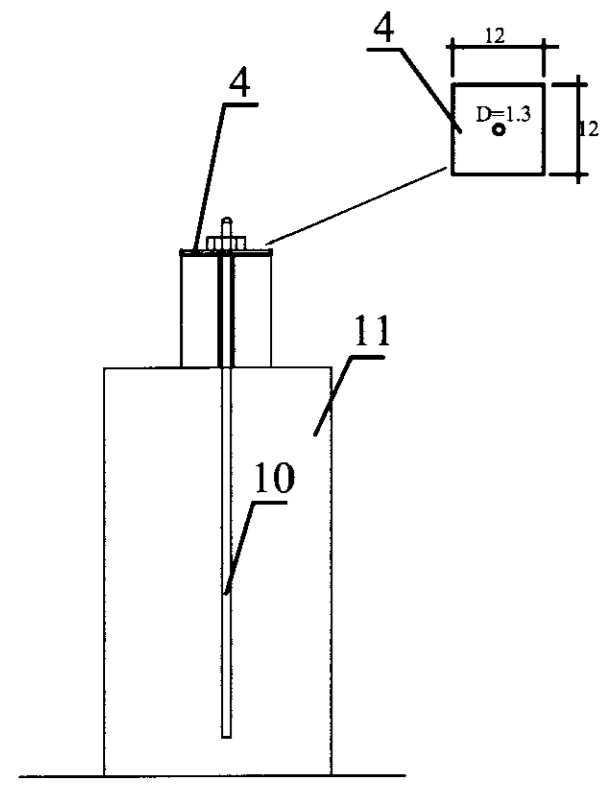


2 stk. gegnumgangandi snittteinar eru á öllum úthornum húss

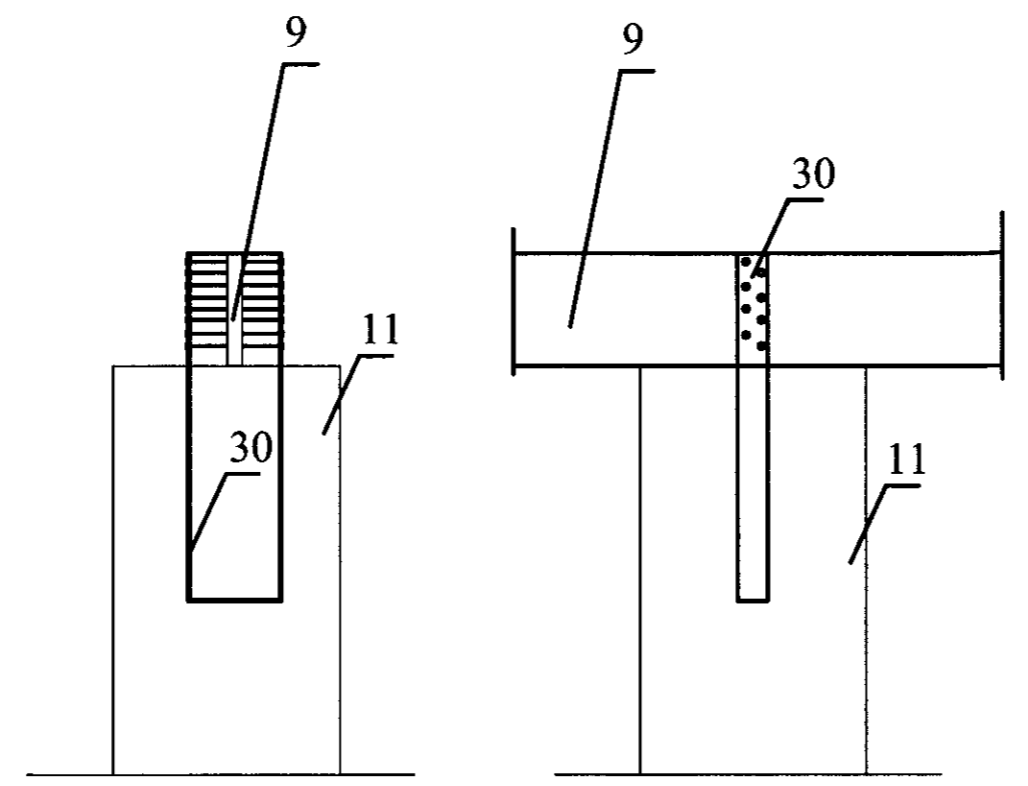
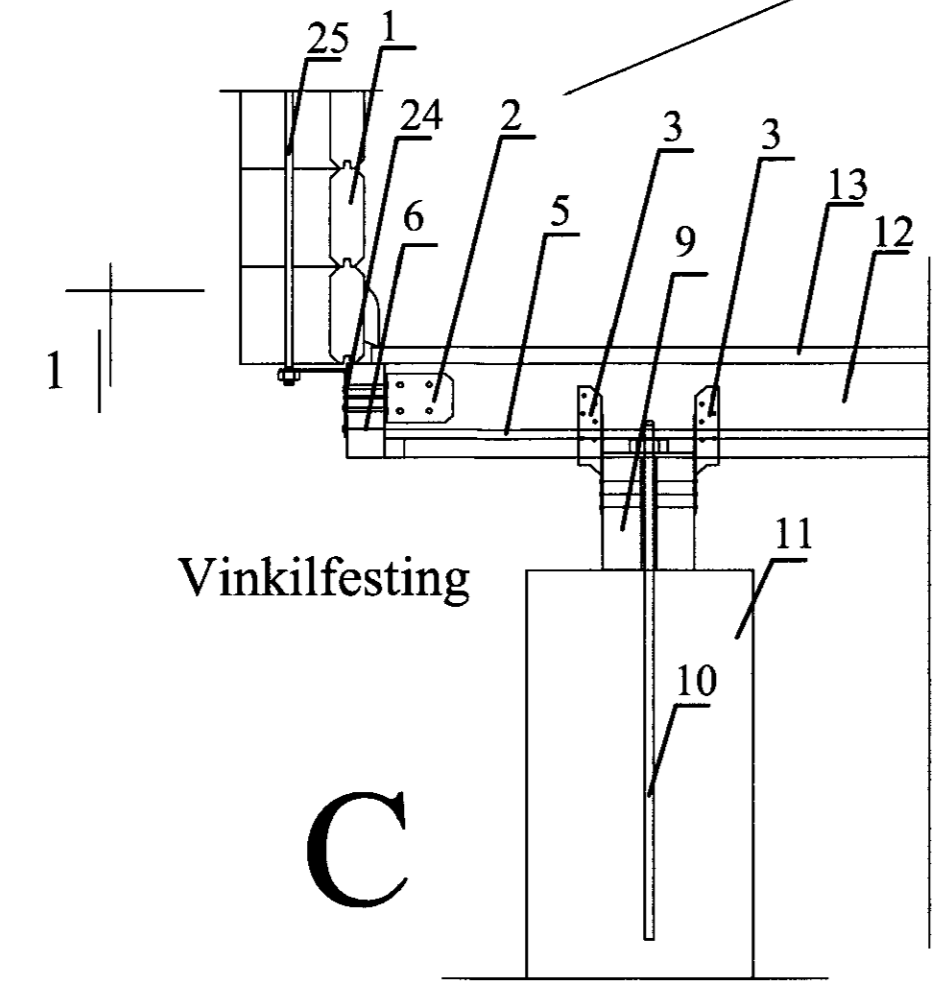
*M*



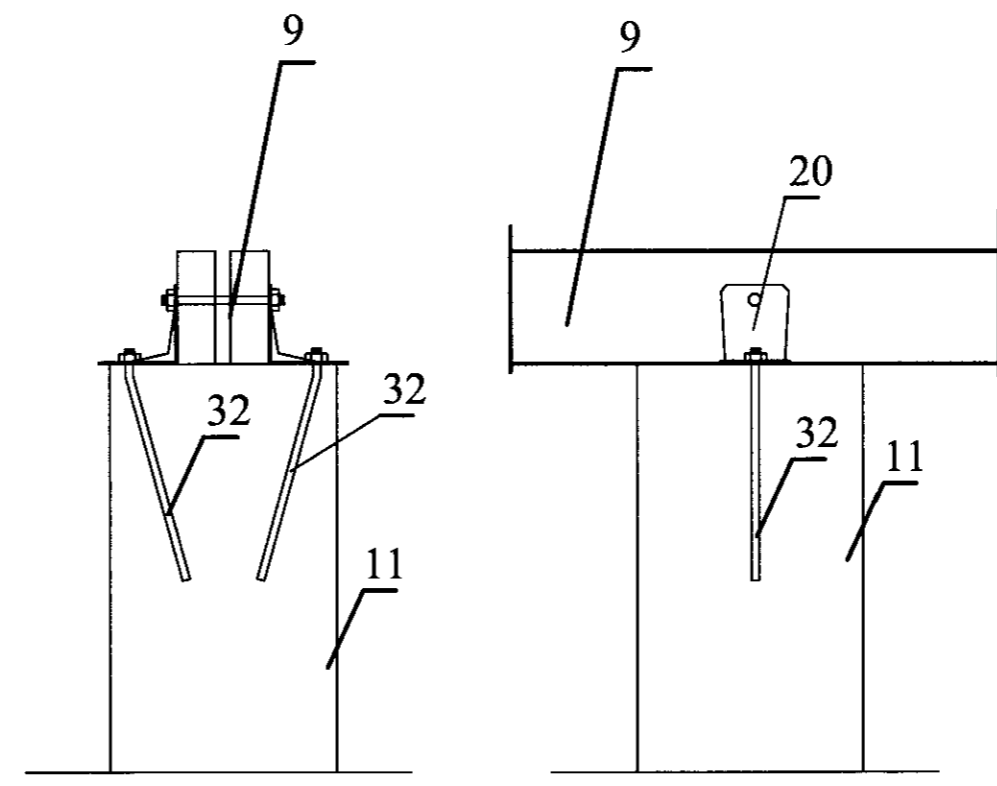
- Merkingar:
- Útveggjajálkar 70x140
  - Vinkill BMF -90, negling kamsaumur 40/50 4 stk. í hvorn væng.
  - BMF þakásanker L=170, negling kamsaumur 40/50 5 stk. í hvorn væng.
  - Stálplata 120x120x5.
  - Músanet (rappnet) undir gólfainangrun
  - 90x150 eða 70x150 gólfitalokun,
  - Listi 25x25 negldur við gólfbita til að halda uppi músaneti
  - 100-mm. steinull (þéttull)
  - Tvöfaldur gólfðregari 2x50x150 samsettur með 20 mm. millibíli, samsetning borðboltar 10x140 c/c 100cm.
  - 16 mm. snittteinn L=50 cm. innsteyptur í súlu.
  - Steynsteyptur sökkulsúla D=30 cm. sem nái niður á fastan botn,
  - Gólfbiti 50x150.
  - Gólfplötur nótaðar 20 mm. þykkar eða gólfborð
  - 100 mm. steinull (þéttull)
  - 0,20 mm þöplast undir steinullareinangrun.
  - Vindpappi yfir steinullareinangrun
  - 50x100 skrufist ofan í þakbita með galvaniseruðum tréskrúfum 6x140 c/c 40 cm.
  - Skásagaðir gallútveggjajálkar skrufist hver við annan með galv. tréskrúfum 6x120 c/c 60 cm.
  - Bárustúl negling í aðra hverja báru með snúnum kamb þaksaum í þaklektur.
  - Vinkill BMF 105 m. ribbu maskinub. 10x140 í gegnum gólfðregara. Kantblíkk.
  - 20 mm. vatnsklæðning framan á þakant.
  - Nótuð þakklæðning 40x120. Negling 2 stk. 3" galv í hvert klæðingarborð ofan í þakbita.
  - Vinkill BMF - 90 með ribbu negling 5 stk. kamsaumur 40/50 í 50x125 gólfitalokun og snittteinn í gegnum hinn vænginn sem nái upp í þakfestingu.
  - 12 mm. snittteinn milli þak og gólfvestinga.
  - Vinkill BMF - 90 með ribbu negling 5 stk. kamsaumur 40/50 í þaklektu og snittteinn í gegnum hinn vænginn niður í vinkil við gólfbita
  - Þakbiti 60x140.
  - 50x100 skrufist neðanfrá upp í gegnum þakklæðningu með galvaniseruðum tréskrúfum 6x70 c/c 60 cm.
  - Pallaklæðning 28x95.
  - Galv. girði 40x2 L=50 cm innsteypt í steypa súlu negling í gólfðregara. Kamsaumur 40/60 8 stk. í hvort girði.
  - Tvöfaldur gallgólfbiti samnegldur með 4" galv. c/c 40 cm.
  - 12 mm. galv. snittteinn L=30 cm. innsteyptur.
  - Klökk eða móhella
  - 12 mm. snittteinn milli þak og gólfvestinga gegnumgangandi í gegnum bjálka



Festingu húss við steypa súlu staðbyggt



Aðrar útgáfur af festingu húss við steypa súlu



SNIÐ 1 Gegnumgangandi 12 mm snittteinn

**25 m2 Gestahús**  
Lækjarhvammur lóð 167917 Bláskógabyggð

Undirstöður og þak  
Sniðmyndir  
Eigandi Daniel Danielsson kt. 270550-2319

**ABS**  
-teiknistofa-

Jóhannes Pétursson  
Byggingateknifræðingur  
Kt. 010448-3959  
S: 567-5107

Hannað:	J.P.	Dagsetning:	30.05.2011
Teiknað:	J.P.	MKV:	1 : 10
Samþykkt:	<i>[Signature]</i>	Nr. teikningar:	SN-01