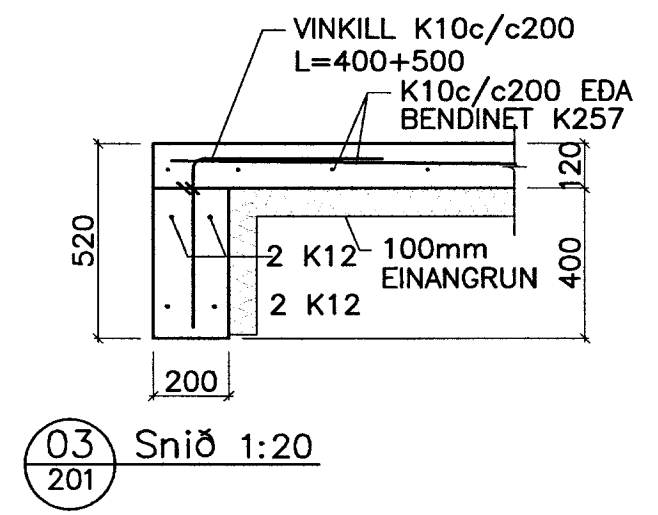
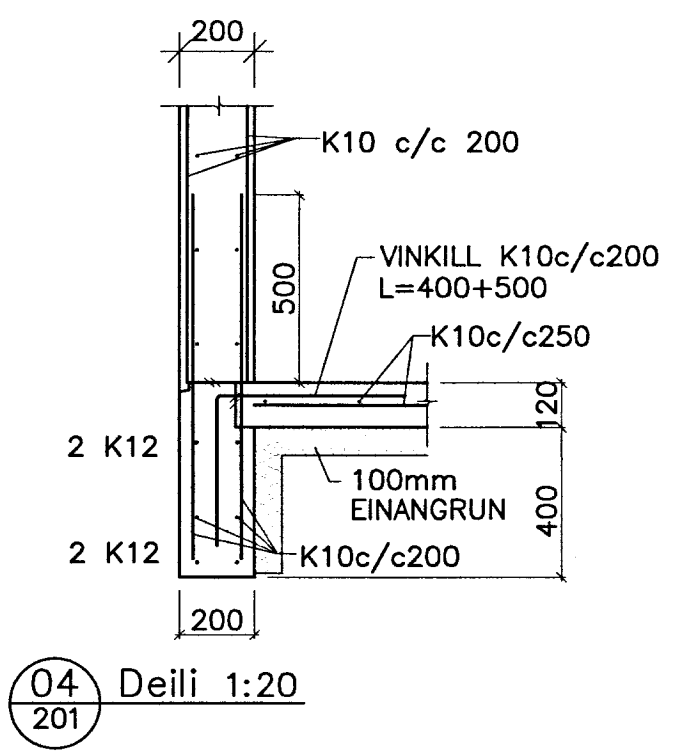
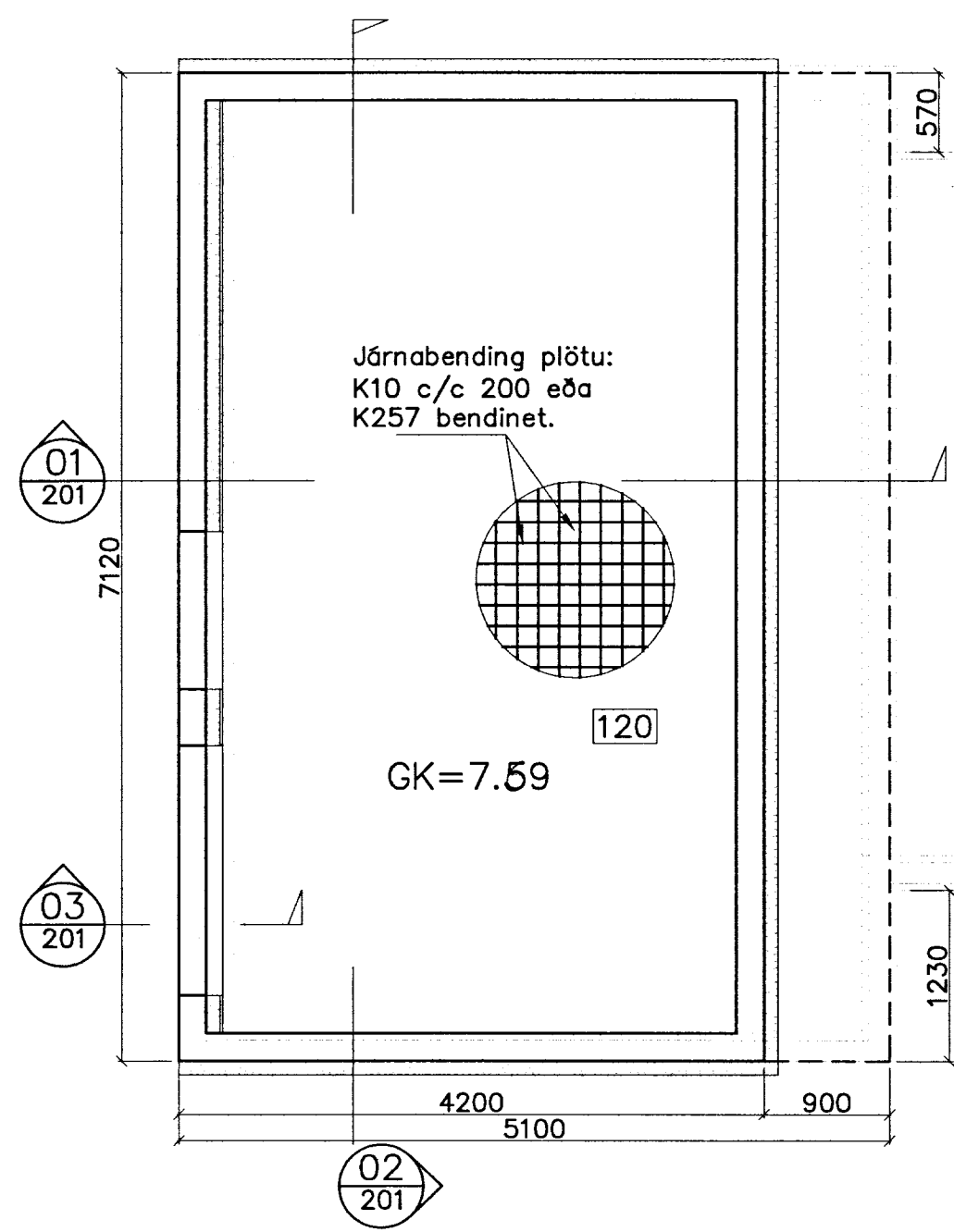
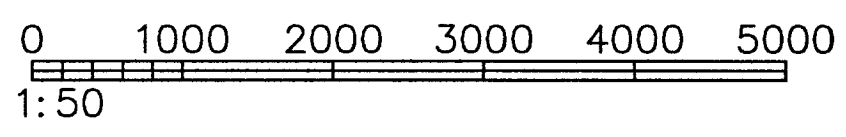
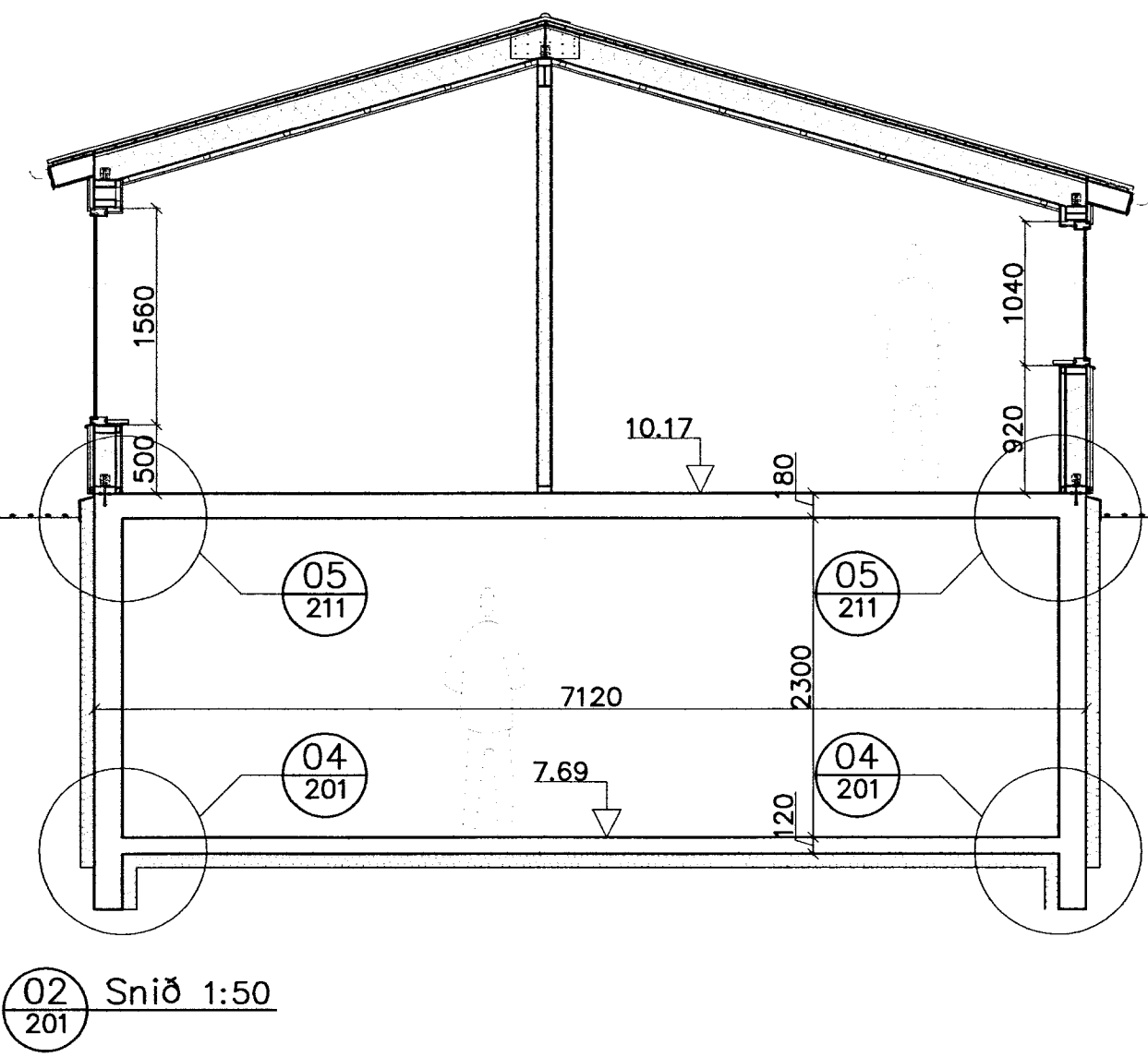
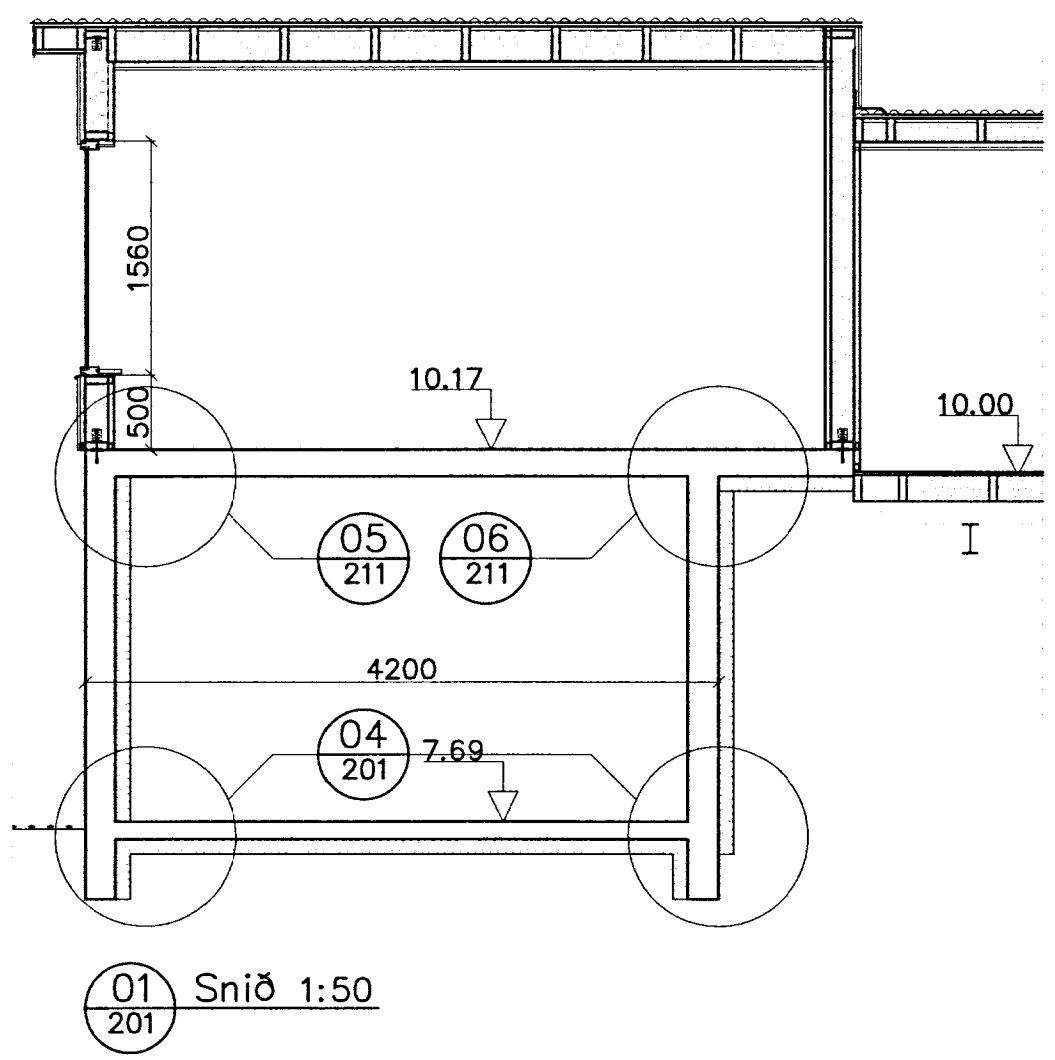


MÓTTÍÐ
24. SEPT. 2012
Guðrún Þórunn
Byggingafræðingur / Byggingafræðingur

DAGS:	NR:	BREYTINGAR:	SAMB:



Grunnmynd – Sökkjar
Mkv. 1:50



VERKFRÆÐIÞJÓNUSTAN EHF
SKEIFAN 19 • 108 REYKJAVÍK • Sími: 517 9050 • NETFANG: teknik@technik.is

Litlaneysgata 5 í landi Austueyjar		DÖNNUNIR: 21.09.2012 GUMUNDUR HANSSON 151263-3649 SVAVAR M. SIGURJÓNSSON 180867-3419	DÖNNUNIR: 21.09.2012 DEYMSLUNIR: 211 VERKINGI: 12-79
BURÐARVIRKI Sökkjar & veggir Grunnmynd & Snið		SAMPRYKT: <i>Svein M. Jónsson</i> AÐALDRÖNNINGUR: HILDIR BJARNADÓTTIR 200362-6408	MÖLUR: 1:50/20 MÖLUR: 201
PÍSSNÁM: SMS	TEIKNÁM: SMS	MÖLUR:	YFIRFÁRÐ: GH

C:\verkefni\12\12-79 Litlaneysgata 5\Teikningar\B-teikn\211 Litlaneysgata 5.dwg