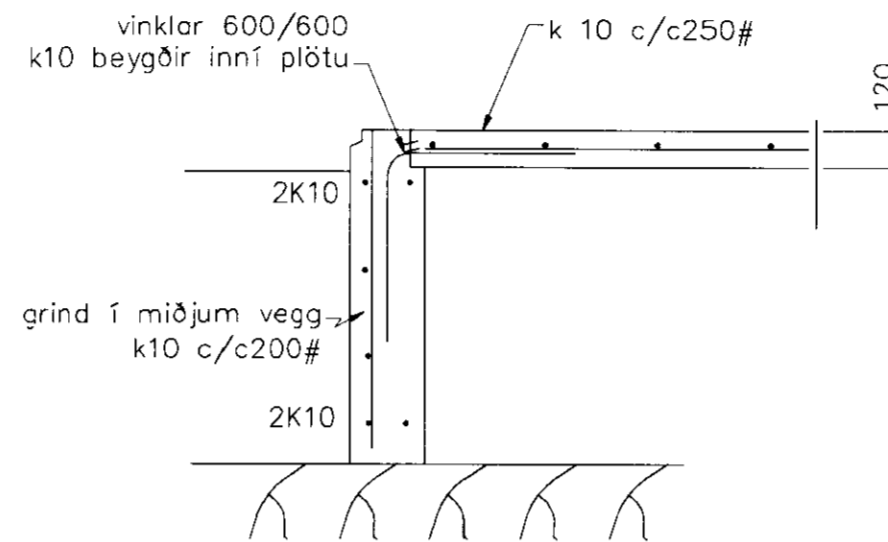


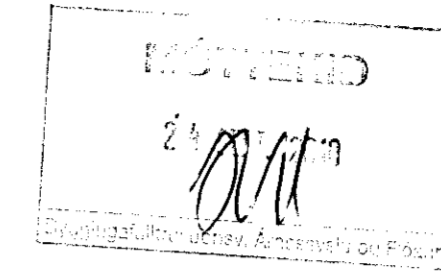
Undirstöður 1/50



SNID Í SÖKKULVEGG 1:20

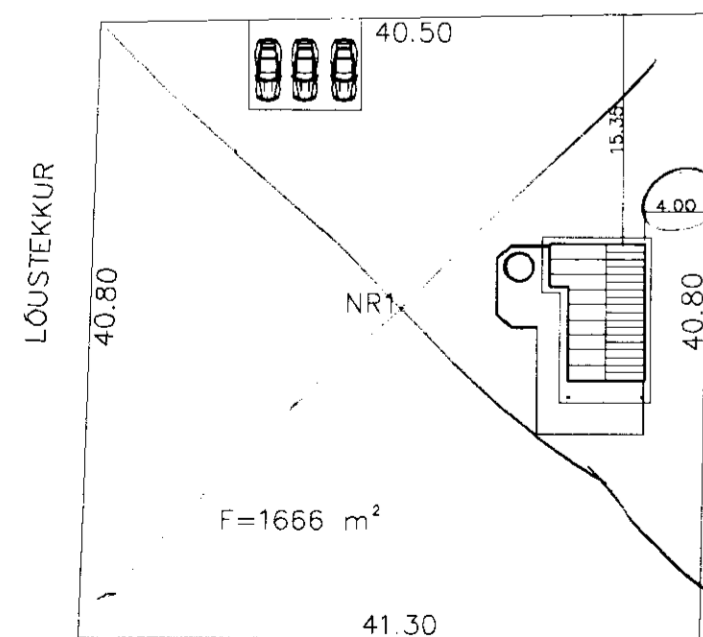
SKÝRINGAR

STEYPA=S250
 LOFTINNIHALD > 5%
 V/S-TALA < 0,55
 BENDISTÁL= Ks410
 Í UNDIRSTÖÐUR KOMI EINFÖLD GRIND K10 c/c 200#
 FYLLING INN Í SÖKKLA SKAL VERA FRÖSTFRÍ OG ÞJAPPAST Í 30 SM LÖGUM
 UNDIRSTÖÐUR HVÍLA Á FYLLINGU
 MESTA ÁLAG Á UNDIRSTÖÐUR < 500 kN/M

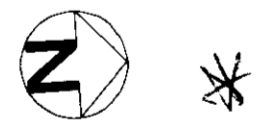


* Pálmi

STEEKJARLUNDUR



Afstöðumynd 1/500



Þing afstöðumynd
 sja aðal teikningu og
 hvern skipulegs- og
 þyngingamefndar þann
 28.10.2009

| | | | |
|----------------|-----------|------------------------------------|------|
| 1 | 1/10/2009 | fjarlægð frá lóðarmörkum snúningur | sig |
| Eðli breytinga | | | Sign |

LÓUSTEKKUR 1
MÍÐFELLI ÞINGVALLASVEIT

Undirstöður

MKV. 1:50

DAGS. JÚNÍ. 2004


VERK NR. 2903

TEIKN. NR. 0-02

HANNAÐ SIG. ÞORLEIFSS. KT. 241148-3009

TEIKNAD

YFIRFARIÐ

TEKNIÞJÓNUSTA SIGURDAR ÞORLEIFSSONAR ehf

 STRANDGÖTU 11 220 HAFNARFIRRI
 Sími 896-4288 FAX 896-2878
 E-mail tsh@sigur.net.is