

SKÝRINGAR Á UPÐRÁTTUM:

- H=120** TÁKNAR ÞYKKT Á PLÖTU í mm (ÞYKKT = 120mm).
- 14.48** TÁKNAR KÓTA 14.48m Á SNIDMYND.
- 14.48** TÁKNAR KÓTA 14.48m Á GRUNNMYND.
- #** TÁKNAR STEYPUSKIL Á SNIDMYND.
- K12, K16, K20** TÁKNAR SÚDUHÆFT KAMBSTÁL MED FLOTMÖRK fyk = 500 N/mm<sup>2</sup> SKV. EN 10080:2005 LÁGMARKSSEIGLA SKAL VERA 8% SKV. IST 14.2002 ÞVERMÁL STANGA 12, 16 OG 20 mm.
- L = 1000** TÁKNAR HEILDARLENGD STANGAR í mm. (LENGD = 1000mm)
- d/200** TÁKNAR MIÐJUBIL BENDISTANGA í mm (BIL = 200mm).
- TÁKNAR BENDINGU Í ÞEIRRI BRÚN PLÖTU EDA VEGGJAR SEM NÆR ER TEIKNUÐUM FLETI.
- TÁKNAR BENDINGU Í ÞEIRRI BRÚN PLÖTU EDA VEGGJAR SEM FJÆR ER TEIKNUÐUM FLETI.
- TÁKNAR BENDINGU SEM BEYGD ER UPP MIÐAD VIÐ TEIKNADAN FLÖT.
- TÁKNAR BENDINGU SEM BEYGD ER NIÐUR MIÐAD VIÐ TEIKNADAN FLÖT.

ÁLAGSFORSENDUR:

- EIGINÞYNGD : SKV. FS ENV 1991-2-1:1995
- NOTÁLAG : NOTÁLAG ER REIKNAD SKV. FS ENV 1991-2-1:1995 ÍBÚÐIR: 2.0 kN/m<sup>2</sup>
- VINDÁLAG : VINDÁLAG ER REIKNAD SKV. FS ENV 1991-2-4:1995 OG ISLENSKUM ÞJÓÐARSKJÓLUM GRUNNGILDI VINDÁLAGS: w=1,73 kN/m<sup>2</sup>
- SNJÓÁLAG : SNJÓÁLAG ER REIKNAD SKV. FS ENV 1991-2-3:1995 OG ISLENSKUM ÞJÓÐARSKJÓLUM GRUNNGILDI SNJÓÁLAGS ER MIÐAD VIÐ SVÆÐI 2. HÖNNUNARGILDI SNJÓÁLAGS: s=1,44 kN/m<sup>2</sup>
- JARÐSKJÁLFTAÁLAG : JARÐSKJÁLFTAÁLAG ER REIKNAD SKV. FS ENV 1998-1-1:1994 OG ISLENSKUM ÞJÓÐARSKJÓLUM,

SUBSOIL CLASS 1  
 $\gamma_1 = 1,0$   
 $\alpha = 0,40$   
 $q = 1,5$   
 $W = \text{EIGINÞYNGD} + 30\% \text{ AF NOTÁLAGI}$

GRUNDUN:

UNDIRSTÖÐUJARÐVEGUR:

- UNDIRSTÖÐUJARÐVEGUR ER ÞJÓPPUÐ MÓHELLA/KLÖPP. LEYFILEGUR JARÐPRÝSTINGUR ER REIKNADUR SEM 0,8 MPa. MESTI JARÐPRÝSTINGUR ER 0,35 MPa

FYLLING UNDIR BOTNPLÖTUR:

- UNDIR BOTNPLÖTU OG AÐ SÖKKULVEGGJUM SKAL FYLLA MED FROSTÖRUGGRI MÖL (GRÚS). FYLLINGUNA SKAL ÞJAPPA Á EFTIRFARANDI (EDA SAMBÆRILEGAN) HÁTT - SJÁ BLAÐ Rb(L)4,102. TÆKI: 0.5 TONNA VÍBRÓPLATA. LAGÞYKKT SKAL VERA MEST 30cm. FJÓLDI YFIRFERÐA SKAL VERA MINNST 4. VÆTA SKAL FYLLINGUNA VEL MILLI YFIRFERÐA.

EINANGRUN UNDIR BOTNPLÖTU:

- EINANGRA SKAL UNDIR BOTNPLÖTU MED 75mm PLASTEINANGRUN MED RÚMÞYNGD 24 kg/m<sup>3</sup> OG 1,5m NIÐUR MED SÖKKLUM

STEYPUVIRKI:

-STEYPUMÖT:

NÁKVÆMISKRÖFUR:

STÆRD OG STAÐSETNING:  
 - UNDIRSTÖÐUR, STÆRD OG STAÐSETNING: +/- 15mm  
 - STÆRD ANNARA STEYPTRA HLUTA: +/- 3mm  
 - STAÐSETNING INNSTEYPTRA HLUTA: +/- 5mm  
 - KÓTAR: +/- 5mm  
 - MISGENGI VEGGJA Á STEYPUKILUM: +/- 2mm

FRÁVIK FRÁ 3m RÉTTSCHEID SEM LÖGD ER Á STEYPTAN FLÖT MÁ MEST VERA SEM HÉR SEGIR: :

- PLÖTUR UNDIR ILÖGN: 10mm  
 - GÖLF OG PLÖTUR Í STEYPU: 3mm  
 - VEGGIR: 3mm

YFIRHÆÐ:

BITA- OG PLÖTUMÖT SKULU HAFA YFIRHÆÐ L/300 AF FJARLÆGD MILLI FASTRA PUNKTA.

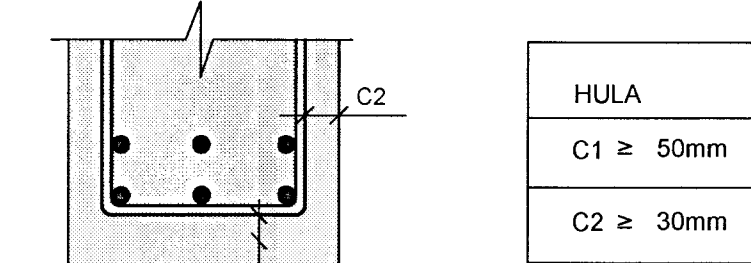
TITRUN:

TAKA SKAL TILLIT TIL ÞESS VIÐ MÓTASÍÐI AÐ ALLA STEYPU SKAL TITRA.

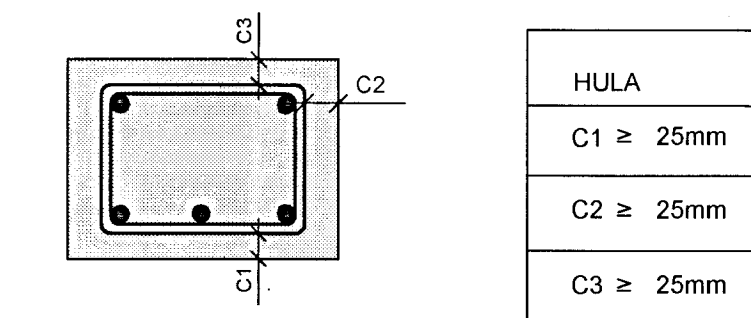
-JÁRNABENDING:

STEYPUHULA OG BIL MILLI JÁRNA:

- UNDIRSTÖÐUR OG VEGGIR ÞAR SEM JARÐFYLLING KEMUR AÐ:



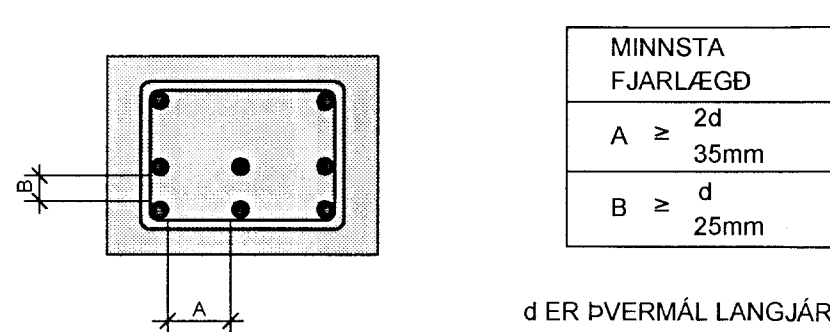
- PLÖTUR OG BITAR:



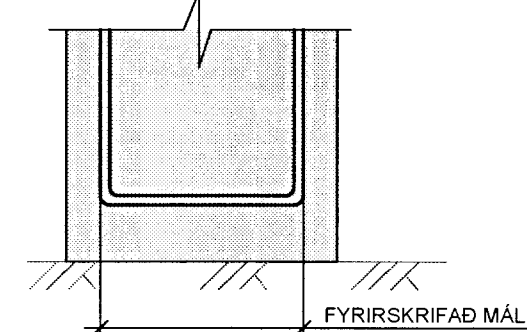
- AÐRIR STEYPTIR BYGGINGAHLUTAR:

SÚLUR OG VEGGIR INNAHÚSS: C ≥ 25mm  
 VEGGIR UTANHÚSS: C ≥ 30mm

- MINNSTA FJARLÆGD MILLI JÁRNA:



- BEYGGJUMÁL JÁRNABENDINGAR FYRIRSKRIFAÐ Á TEIKNINGUM ER ÁVALT YSTA MÁL.



SKEYTING BENDINGAR:

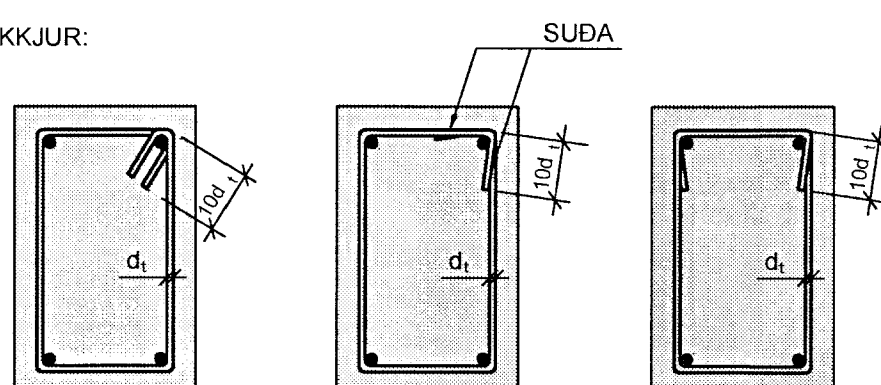
- LANGJÁRN:

ÞVERMÁL STANGAR í mm	8	10	12	16	20	25
SKEYTILENGD í mm	300	400	450	600	800	950

LÁRÉTT BENDING Í VEGGJUM GANGI HEIL UM HORN, VÍXLEGGIST UM SKEYTILENGD, TENGIST MED VINKLUM EDA LYKKJUM.

Í PLÖTUM OG VEGGJUM SKAL EKKI SKEYTA MEIRA EN ANNAD HVERT JÁRN Í SAMA ÞVERSNIDI NEMA ANNAD SÉ SYNT Á TEIKNINGU.

- LYKKJUR:



STEYPUVIRKI (FRH.):

JÁRNABEYGGJUR:

MINNSTA LEYFLEGA ÞVERMÁL BEYGGJUSKIFU FYRIR LYKKJUR, KRÓKA OG VINKLA í mm.

ÞVERMÁL STANGA mm	KAMBSTÁL D <sub>min</sub>	SLÉTTSTÁL S137-2 D <sub>min</sub>
8	24mm	16mm
10	30mm	20mm
12	36mm	24mm
16	96mm	
20	120mm	
25	150mm	

-STEYPUFLOKKUN:

FYLLIEFNI:

MÖL OG SANDUR SKAL VERA ÚR KORNUM STERKRA OG ÞEITRA BERGTEGUNDA SKV. Rb Eq.4.017. FYLLIEFNI SKULU VERA HREIN OG SYNILEGA ÖVEDRUD

UNDIRSTÖÐUR:

BROTÞOLSFLOKKUR: C25/30  
 SEMENTSMAGN: MINNST 300 kg/m<sup>3</sup>  
 VATNSSEMENTSTALA: < 0.55  
 HÁMARKSSTEINASTÆRD: 25 mm  
 LOFTINNIHALD: 5 - 6%  
 SIGMÁL: 80-100mm (MÁ VERA HÆRRA MED FLOTEFNI)  
 FJARL. STUÐULL LOFTS: < 0.25mm

BOTNPLATA:

BROTÞOLSFLOKKUR: C25/30  
 SEMENTSMAGN: MINNST 300 kg/m<sup>3</sup>  
 VATNSSEMENTSTALA: < 0.45  
 HÁMARKSSTEINASTÆRD: 25 mm  
 LOFTINNIHALD: 5 - 6%  
 SIGMÁL: 80-100mm (MÁ VERA HÆRRA MED FLOTEFNI)  
 FJARL. STUÐULL LOFTS: < 0.25mm

VEGGIR OG BERANDI PLÖTUR:

BROTÞOLSFLOKKUR: C30/35  
 SEMENTSMAGN: MINNST 300 kg/m<sup>3</sup>  
 VATNSSEMENTSTALA: < 0.45  
 HÁMARKSSTEINASTÆRD: 25 mm  
 LOFTINNIHALD: 5 - 6%  
 SIGMÁL: 80-100mm (MÁ VERA HÆRRA MED FLOTEFNI)  
 FJARL. STUÐULL LOFTS: < 0.25mm

LAUG OG TJÖRN:

BROTÞOLSFLOKKUR: C35/45  
 SEMENTSMAGN: MINNST 350 kg/m<sup>3</sup>  
 VATNSSEMENTSTALA: < 0.40  
 HÁMARKSSTEINASTÆRD: 25 mm  
 LOFTINNIHALD: 5 - 6%  
 SIGMÁL: 80-100mm (MÁ VERA HÆRRA MED FLOTEFNI)  
 FJARL. STUÐULL LOFTS: < 0.25mm

-STEYPUVINNA:

FRAMKVÆMDAFLOKKUR: STEYPUVINNA SKAL VERA Í SAMRÆMI VIÐ ÍST 10

NIÐURLÖGN:

NIÐURLÖGN STEYPUVINNA SKAL VERA Í SAMRÆMI VIÐ ÍST 10 OG Rb- BLAÐ Eq.008. ALLA STEYPU SKAL TITRA.

STEYPUKIL:

GENGID SKAL FRÁ STEYPUKILUM Í SAMRÆMI VIÐ ÍST 10 GREIN 7.7.

AÐHLYNNING:

STEYPUYFIRBORDI SKAL HALDID RÖKU ÞAR TIL STEYPA HEFUR NÁÐ 50% AF FYRIRSKRIFUÐUM STYRKLEIKA. STEYPUVINNU Í KULDA SKAL HAGA SAMRÆMI ÁKVÆÐUM ÍST 10, GREIN 7.9 OG Í SAMRÆMI VIÐ Rb- BLAÐ RANNSÖKNARSTOFNUNAR BYGGINGAR-ÍÐNADARINS "VETRARSTEYPA" (JÚNÍ 1988)

-FRÁGANGUR STEYPUYFIRBORDS:

SLIT TENGJA OG HÖLUFYLLING:

TENGI SKULU LOSUÐ EDA SLITIN ÞANNIG AÐ INNSTEYPTUR HLUTI ÞEIRRA SÉ MINNST 2mm INN Í VEGG. SÁRID SKAL HÖLUFYLLA MED SEMENTSBUNDNU ÞÉTTIEFNI

ÁBORID ÞÉTTIEFNI:

Á ÞANN HLUTA VEGGJA OG SÖKKLA SEM JARÐVEGUR LEGGST AÐ SKAL BERA SEMENTSBUNDNU ÞÉTTIEFNI SEM VERKAUPI SAMÞYKKIR. ÁÐUR EN EFNID ER BORD Á SKAL HREINSA FLÖTTIN AF ÖHREININGUM OG MÓTAQLIU.

TRÉVIRKI:

TIMBURFLOKKAR:

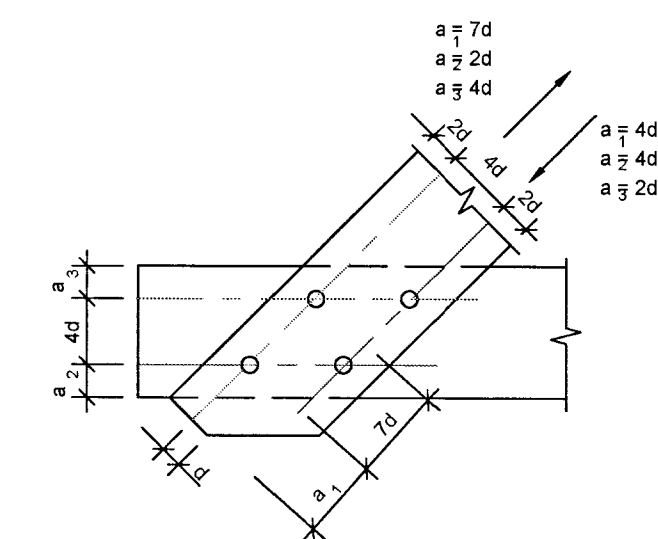
BURÐARVIÐIR: ALLT TIMBUR SKAL VERA AF FLOKKI C18 SKV. FS ENV 1995-1-1:1993. NEMA ANNAD KOMI FRAM Á UPÐRÁTTUM. LIMTRÉ SKAL VERA AF FLOKKI GL32

FESTINGAR:

BOLTAR, SKRUFUR OG NAGLAR SÉU GALVANISERAÐIR. UNDIR ALLA BOLTAHAUSA OG RÆR SEM LIGGJA AÐ TRÉ SKAL SETJA SKIFUR MED ÞVERMÁL 3d OG ÞYKKT = 0,3 d (d = ÞVERMÁL BOLTA). MILLI STEYPU OG TIMBURS SKAL LEGGJA EITT LAG AF ÞAKPAPPA

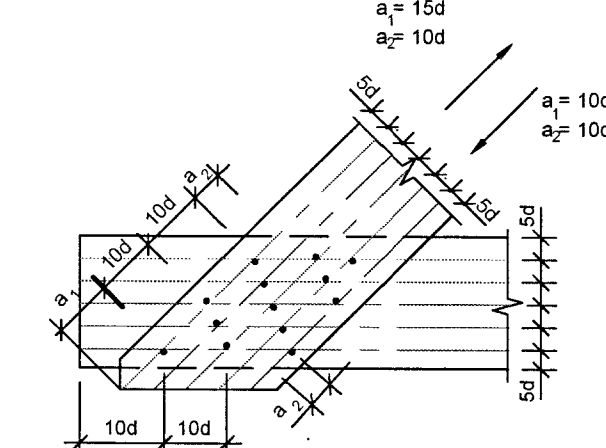
FJARLÆGDIR MILLI BOLTA:

MINNSTU FJARLÆGDIR MILLI BOLTA FRÁ ENDUM OG KÖNTUM ERU EFTIRFARANDI (d = ÞVERMÁL BOLTA):



FJARLÆGDIR MILLI NAGLA:

MINNSTU FJARLÆGDIR MILLI NAGLA FRÁ ENDUM OG KÖNTUM ERU EFTIRFARANDI (d = ÞVERMÁL NAGLA):



STÁLVIKRI:

STÁLGÆÐI:

ALLT SMÍÐASTÁL SKAL VERA S235 SAMKVÆMT STAÐI ENV 10025, NEMA ANNAD SÉ TEKID FRAM Á UPÐRÁTTUM.

RAFSUDA:

ALMENN GÆÐI VARDANDI FRAMKVÆMD SKULU MIÐAST VIÐ STAÐALINN EN 1011. SUDUFERLAR SKULU VERA SAMKVÆMT ÍST EN1288. ÖLL SUDUVINNA SKAL UNNIN AF RAFSUDUMONNUM SEM Hafa TILSKILIN RÉTTINDI SKV. ÍST EN287-1/2.

RYÐVÖRN:

ALMENNIT SKAL ALLT STÁLVIKRI SEM ER UTANDYRA VERA HEITGALVANHÚÐAD. ALLT STÁLVIKRI SEM ER INNANDYRA SKAL VERA GRUNNAD.

BOLTAFASTINGAR:

ALLIR BOLTAR SKULU VERA Í FLOKKI 8.8. BOLTAR, SKINNUR OG RÆR UTANDYRA SKAL VERA HEITGALVANHÚÐAD.

FRÍSTUNDAHÚS Í LANDI HEIÐARBÆJAR - LANDNR. 170211

BURÐARVIKRI ALMENNAR SKÝRINGAR *2000-0300*

MKV: \_\_\_\_\_

DAGS: 19.09.2007

HANND/TEKNI: HEGG

VERNR: 07117

YFIRFARID: *hó*

SAMÞYKKT: *[Signature]*

KENNTALA: 130657-4439

TEKNI NR: B-001

Kennitala: 6001051400  
 Hilduneyra 11, 201 Kópavogur  
 Sími: 573300  
 Vefang: www.conis.is