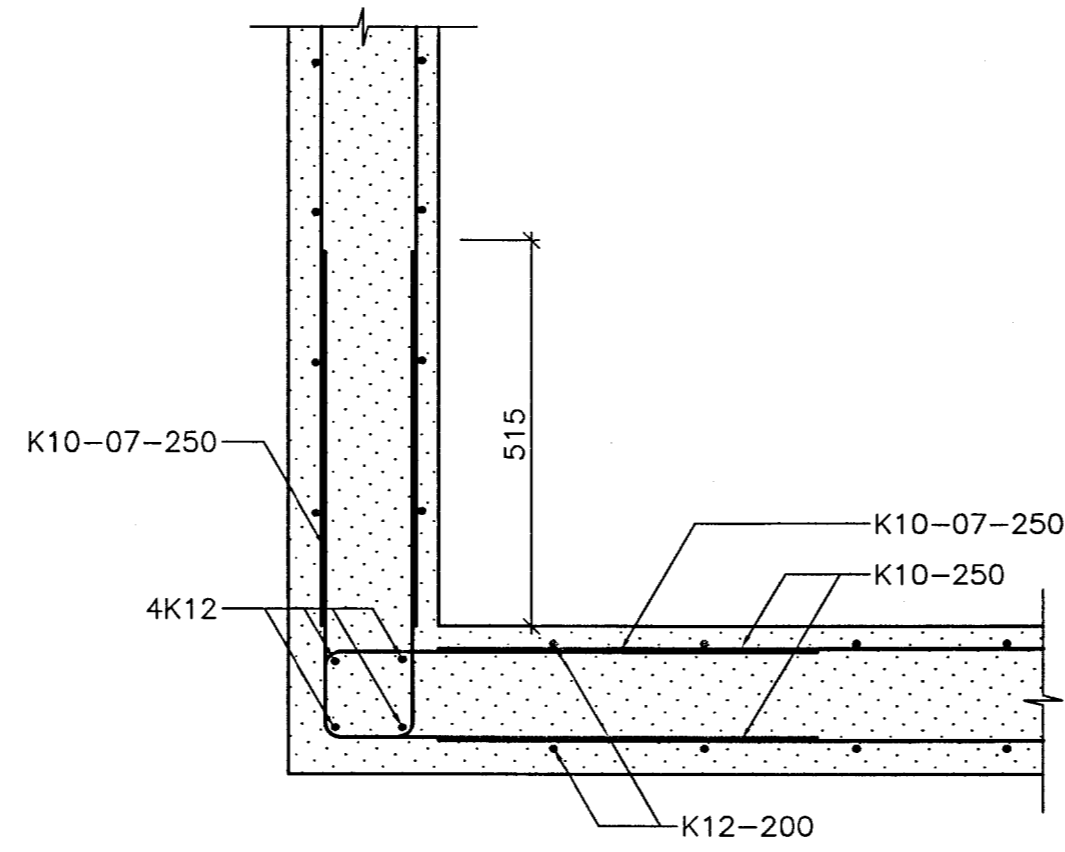
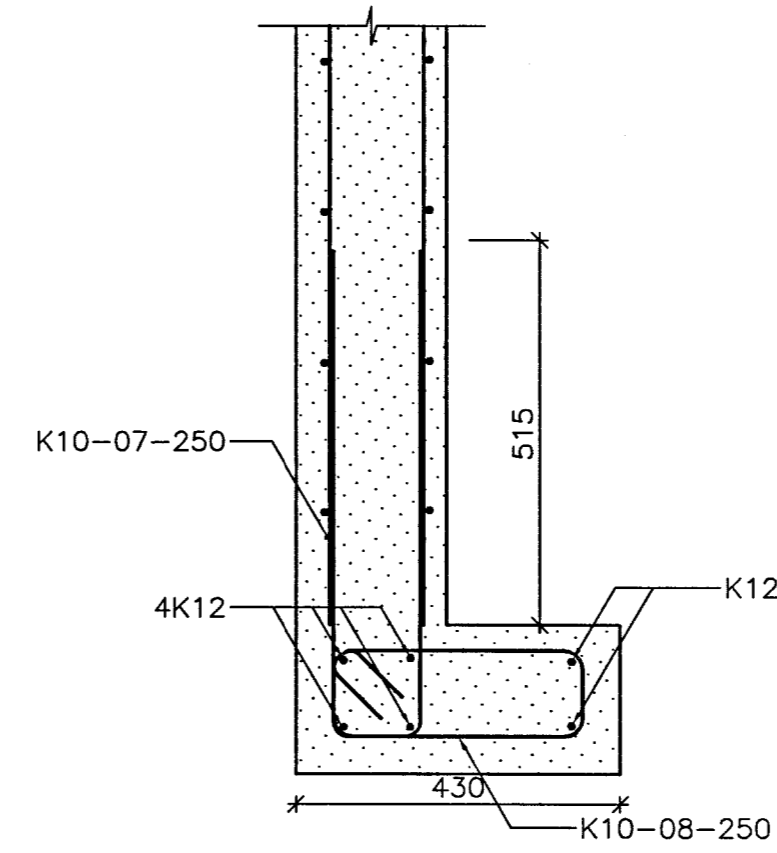


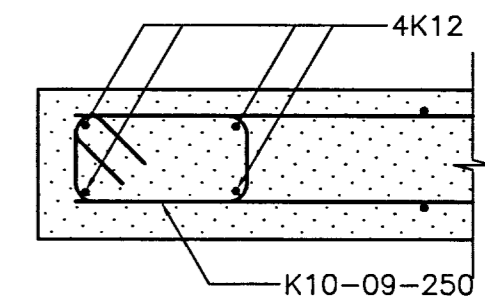
2 SNID
M. 1:10



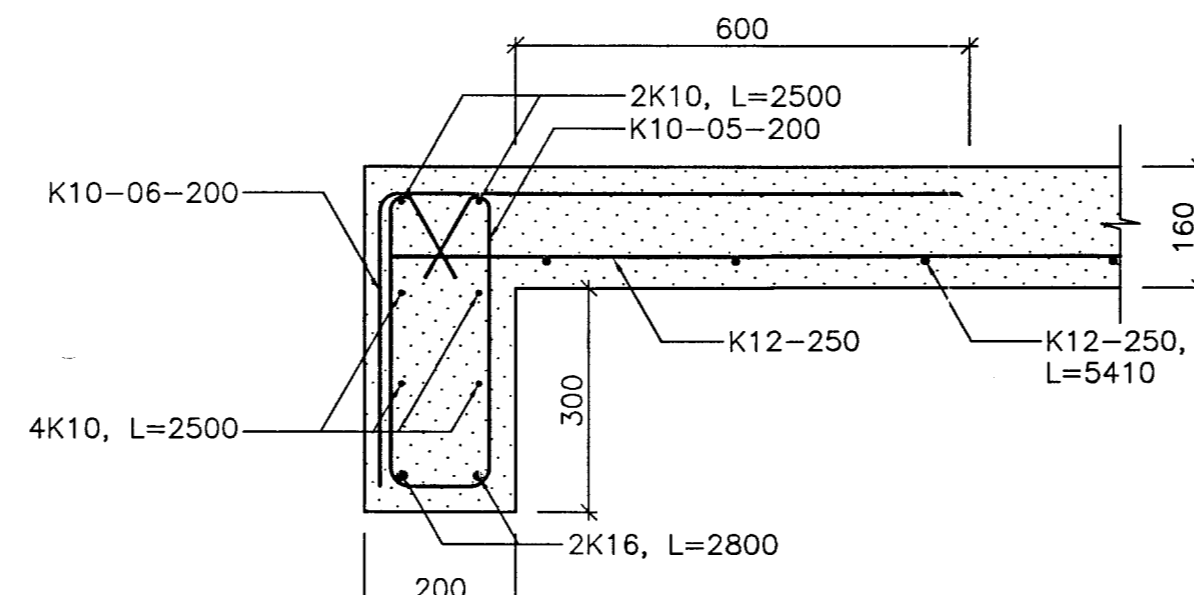
A SÉRMYND, Á VID UM NÆSTUM ÖLL HORN
M. 1:10



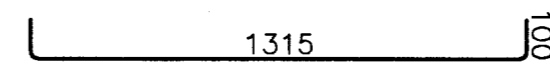
B SÉRMYND
M. 1:10



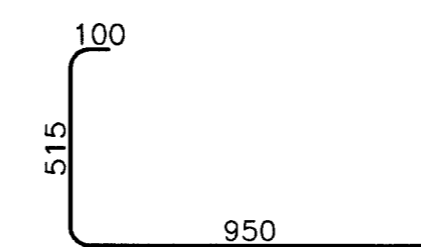
C SÉRMYND
M. 1:10



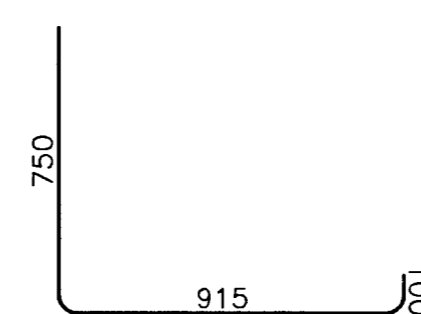
1 SNID
M. 1:10



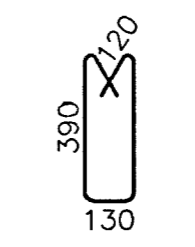
Nr.02
K12 L=1460



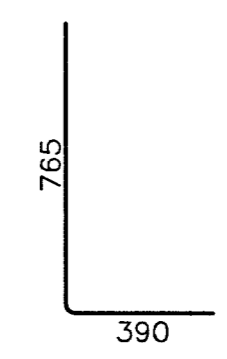
Nr.03
K12 L=1510



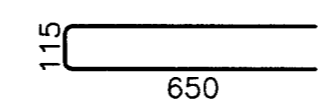
Nr.04
K12 L=1710



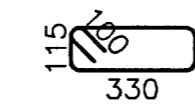
Nr.05
K12 L=1160



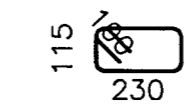
Nr.06
K12 L=1130



Nr.07
K12 L=1385



Nr.08
K10 L=1030



Nr.09
K10 L=830

Skýringar

Steypa:
Steypa skal vera C30/37.

Steypuhula:
Steypuhula þar sem jarðvegur kemur að steypu, 50 mm.
Steypuhula annars staðar, 35 mm.

LÓUSTEKKUR 7
BLÁSKÓGABYGGÐ, LANDNR. 170-593
BOTNPLATA OG SÖKKULVEGGIR
SNID

Stefan Fréttisson, Byggingarverkefndingur, VFI Sími: 666-5132			
Hannað SF	Athugað SF	M. 1:10	
Samþ. EGILL VÍÐARSSON	Kr. 150369-5929		
Dags. 01.03.06	Nr. B-02		