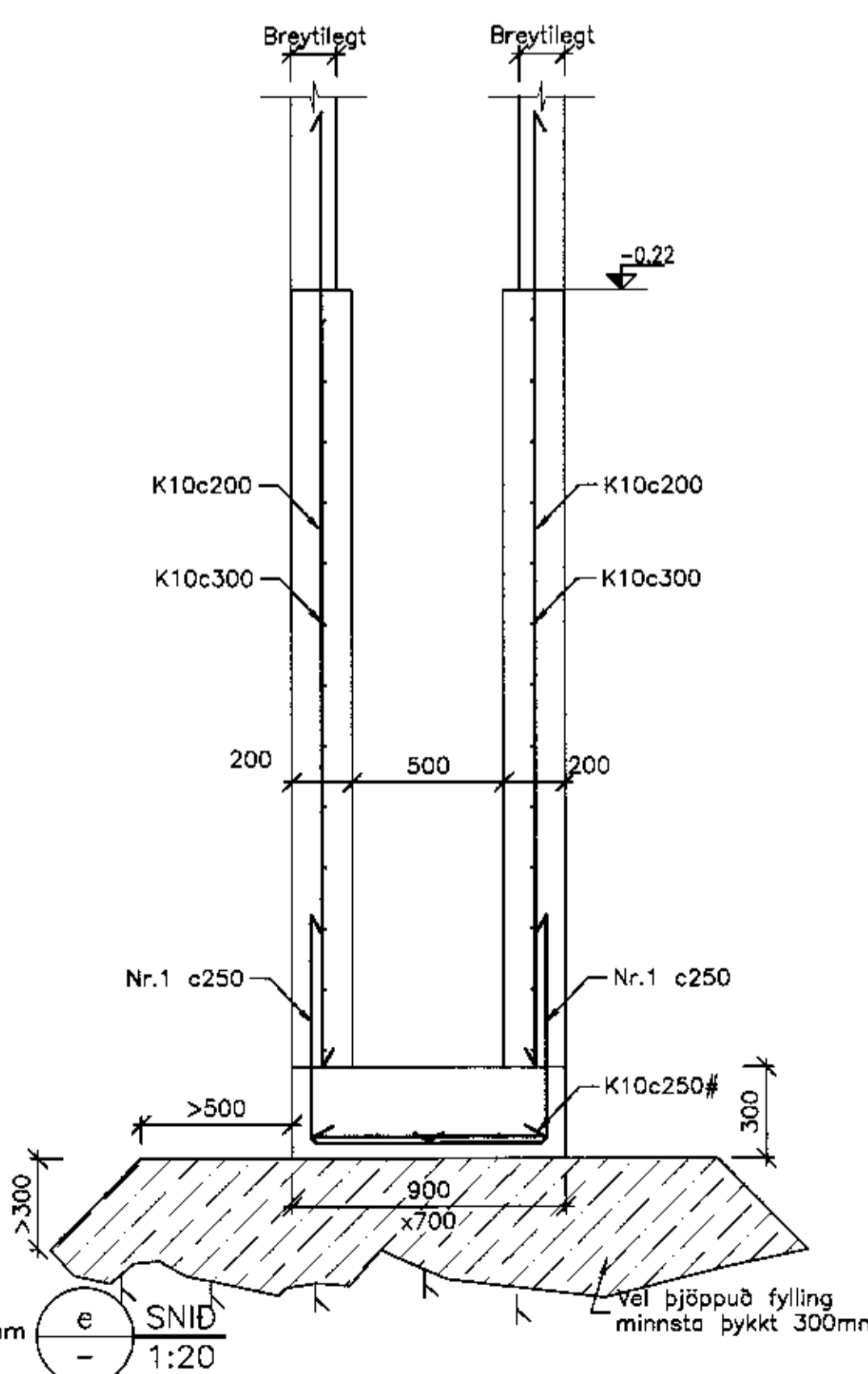
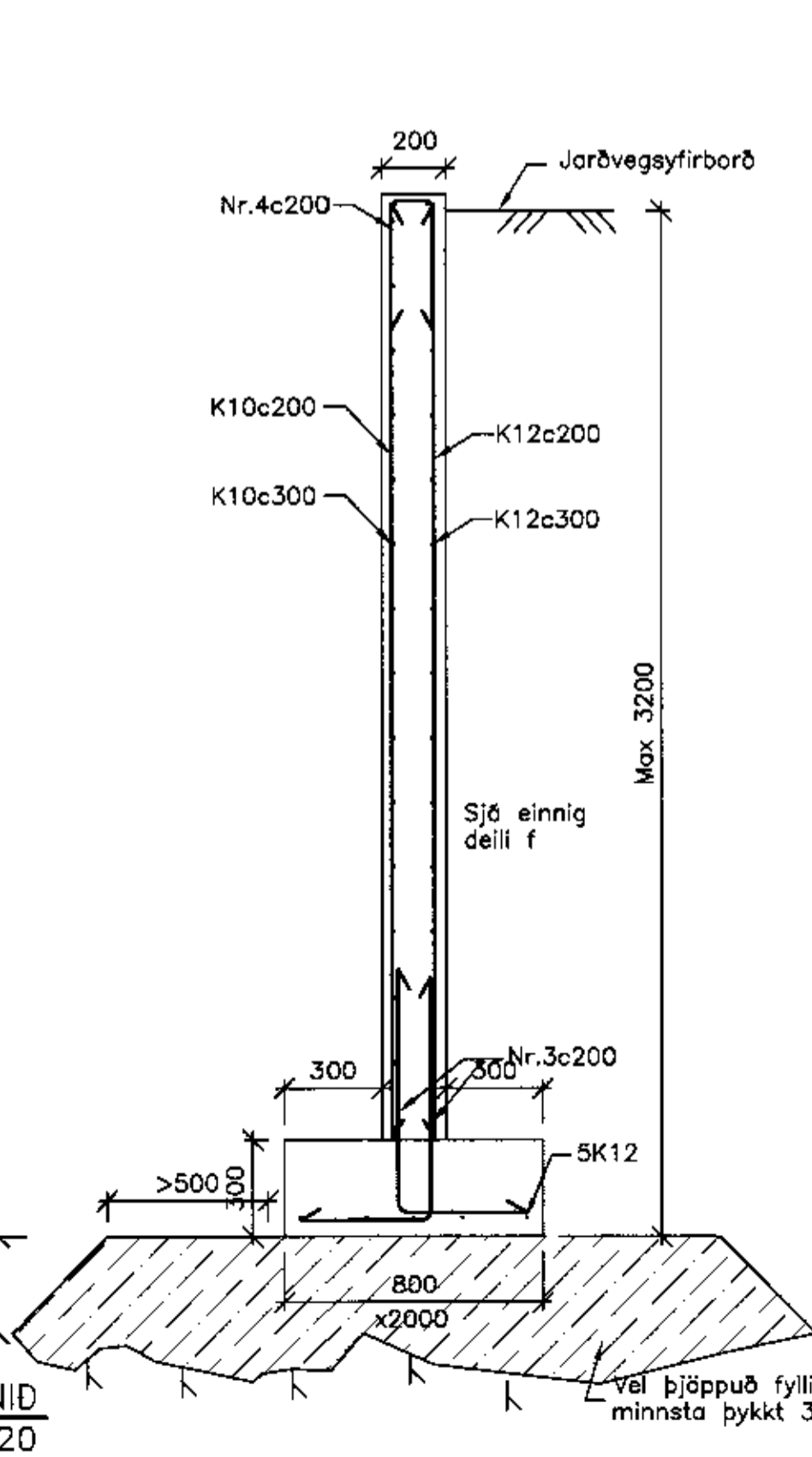
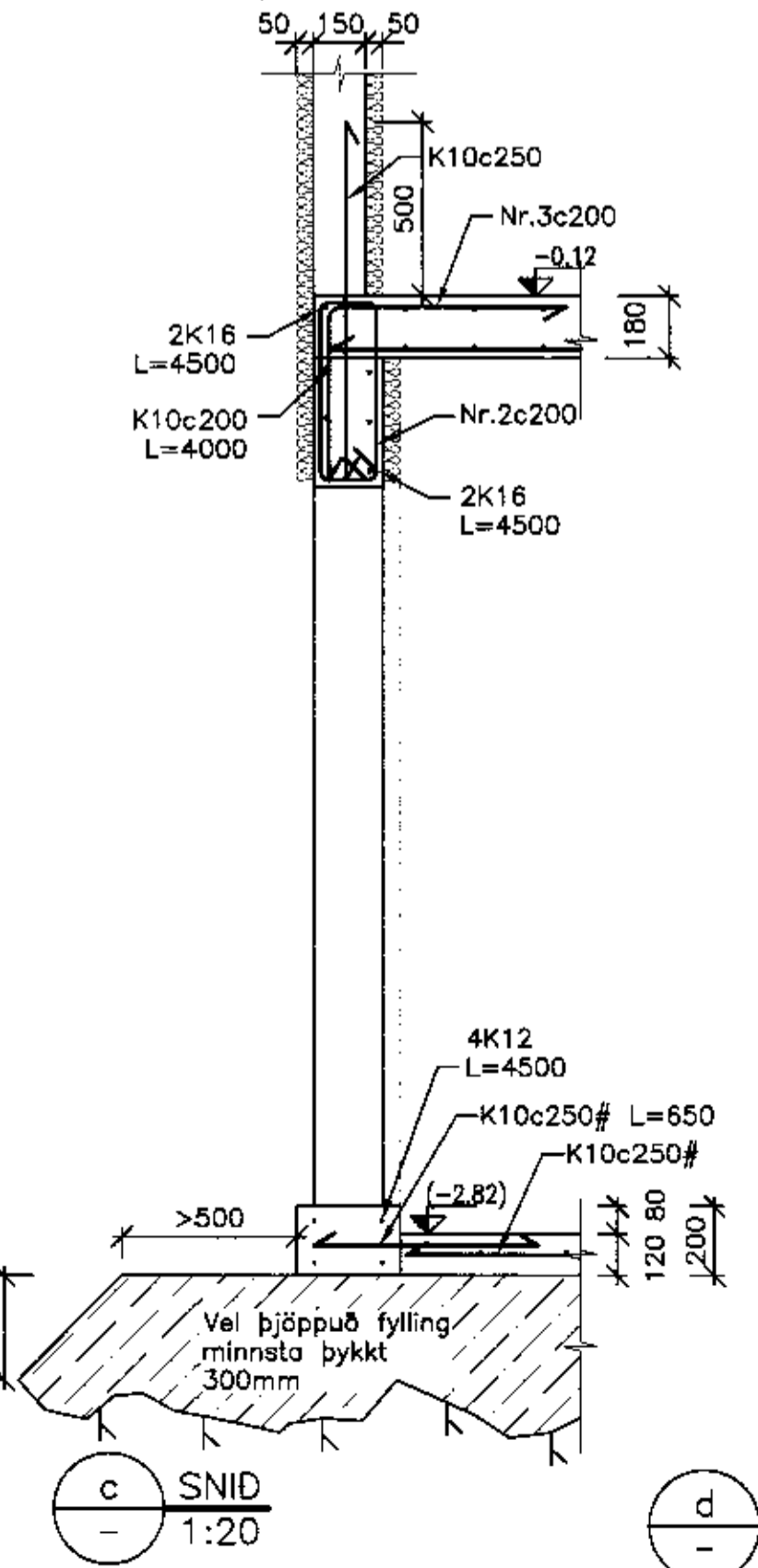
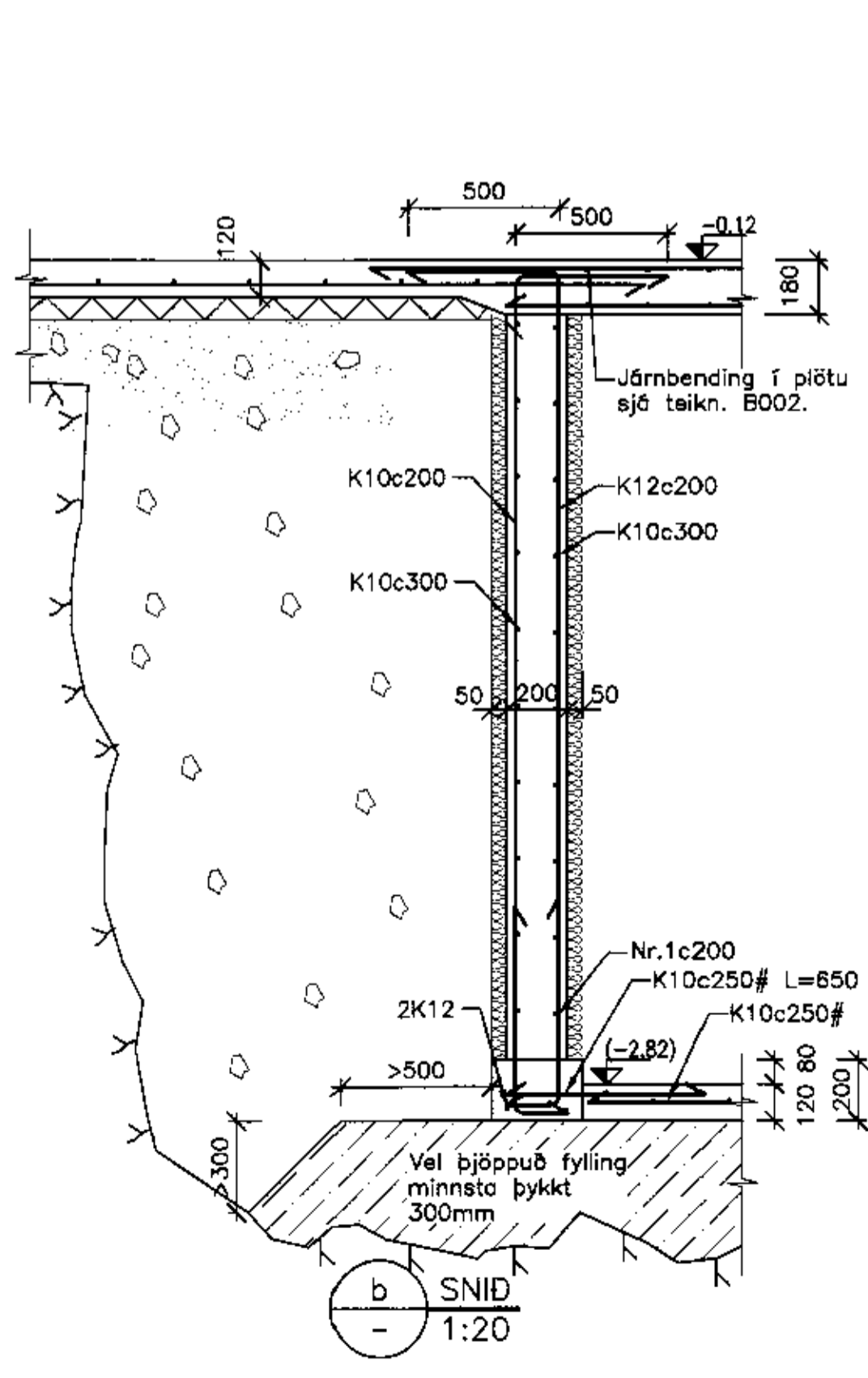
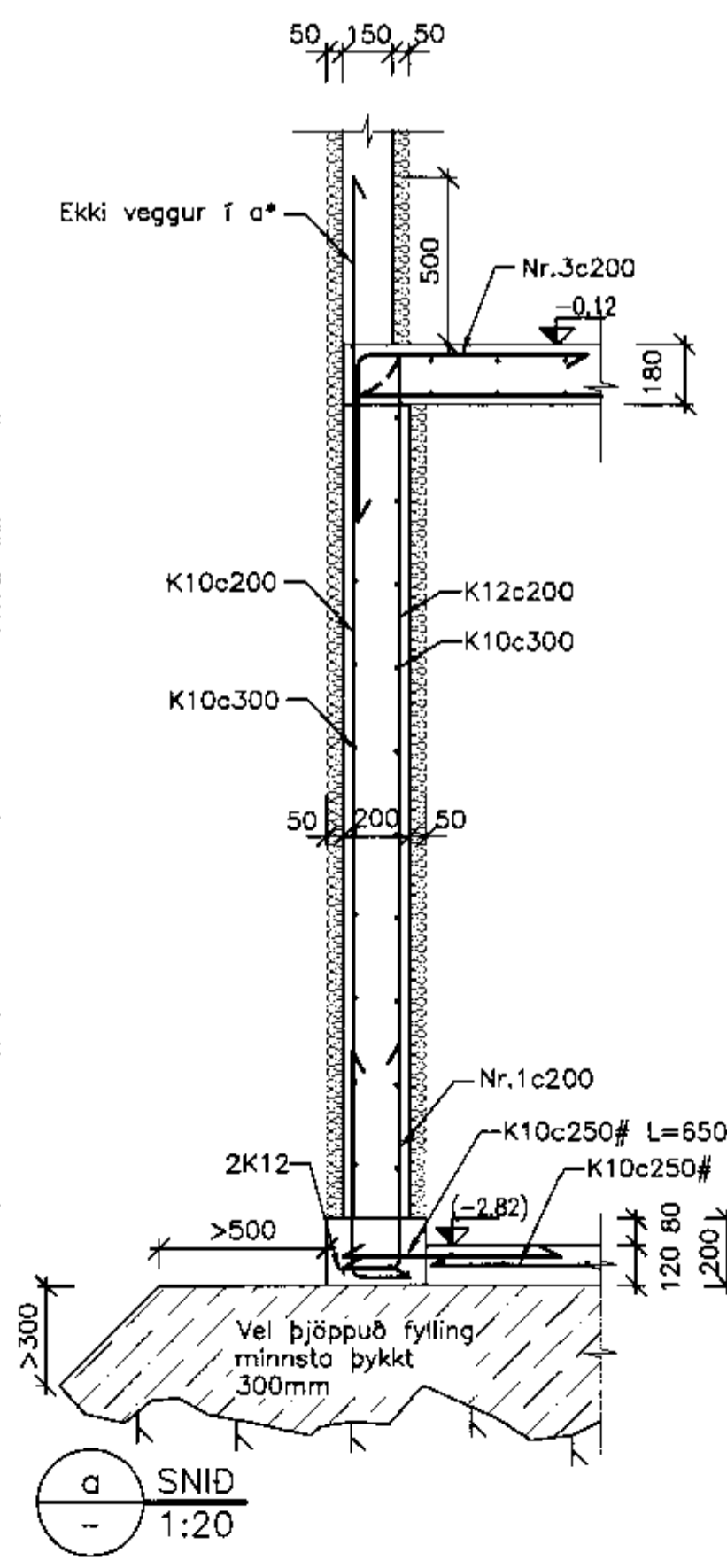
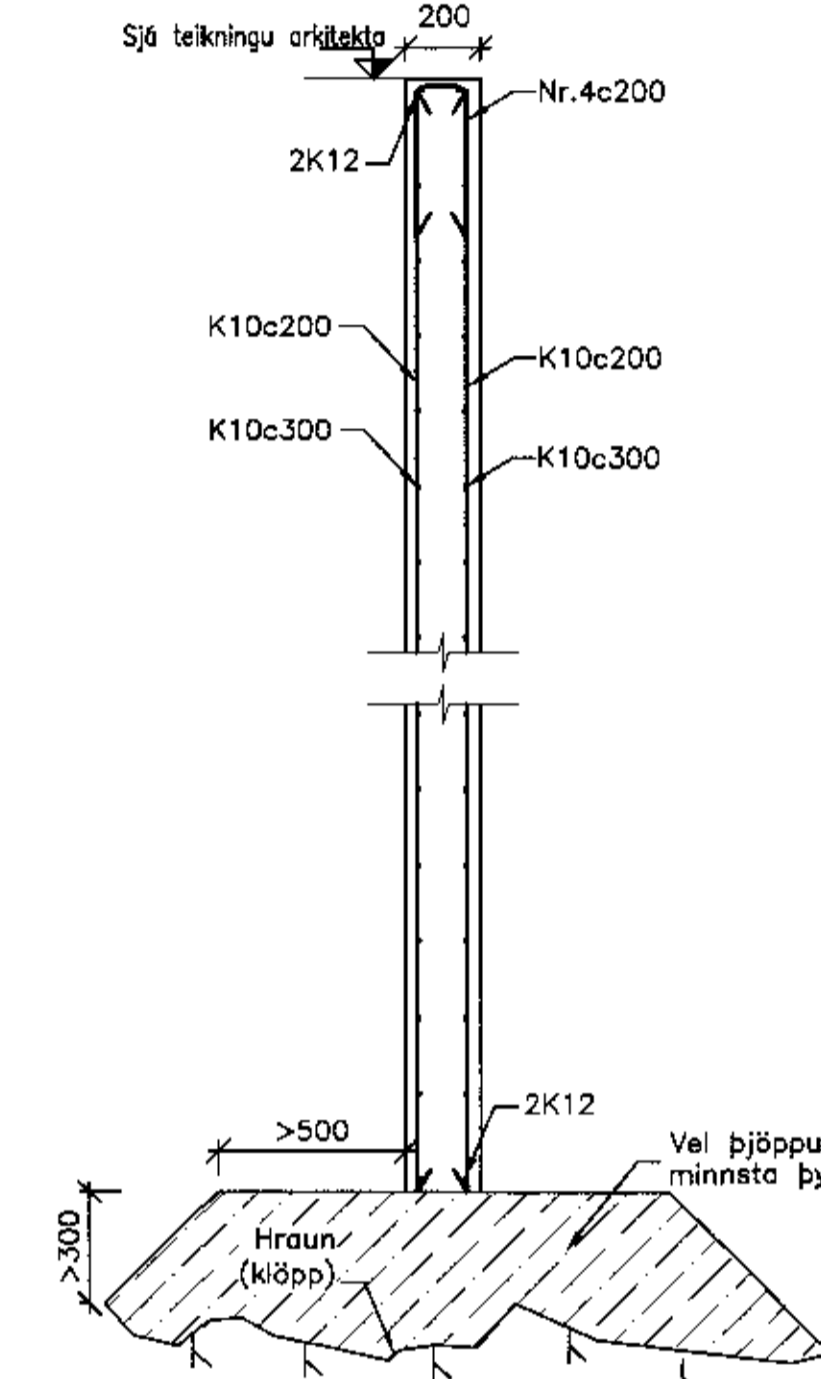
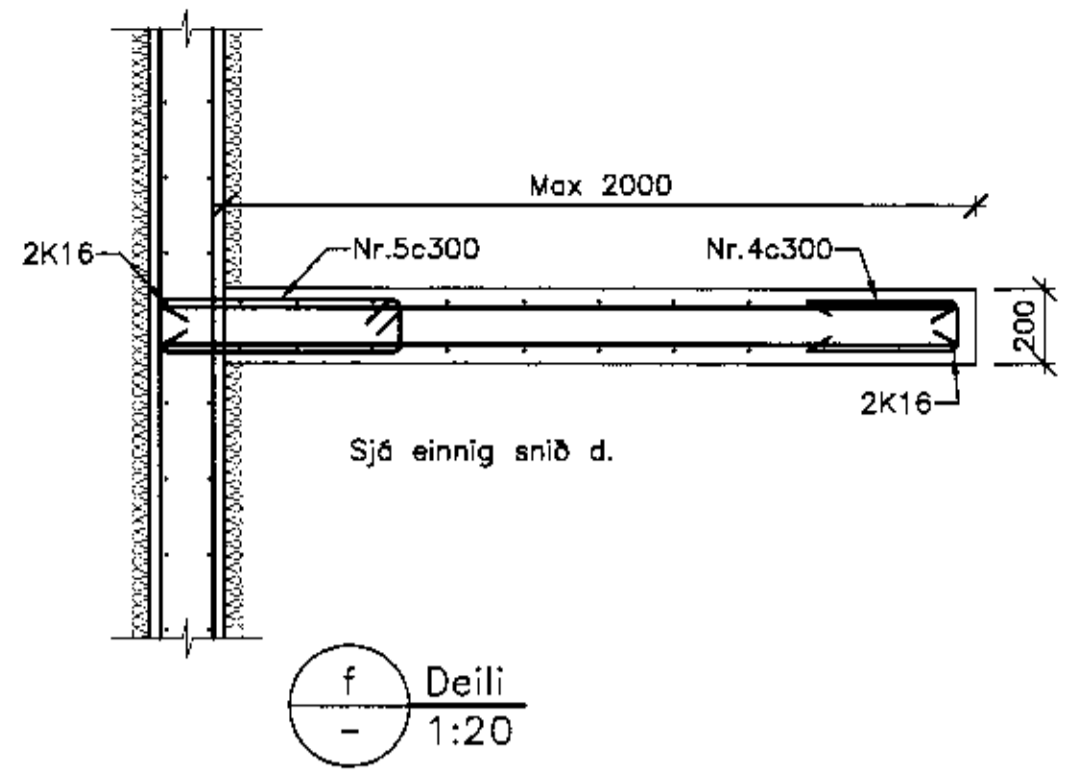
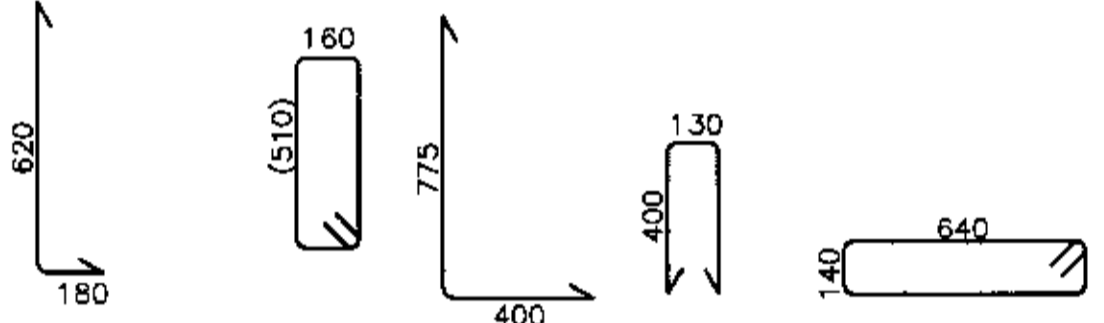


- Járnaskrá:
- | | | | | |
|----------------------|-------------------------|-----------------------|----------------------|-----------------------|
| Nr.1
K10
L=775 | Nr.2
K10
L=(1440) | Nr.3
K12
L=1150 | Nr.4
K10
L=880 | Nr.5
K10
L=1660 |
|----------------------|-------------------------|-----------------------|----------------------|-----------------------|



SKÝRINGAR:

Málsetning er stöppumál, málsetning mótakubba sjá teikningu arkitekta. Sjá einnig málsetningu á teikningu B002.

x: þýðir 2K12 og ná 840mm inn í vegg.

Mál í sviga ákvarðist á staðnum í samráði við byggingarstjóra.

Sjá einnig, skýringarblað B000.

Teigling jarðskauta sjá teikningu rafhönnuðar.

BK =botnkóti gata

GTGAFA	DAGSETNING	TEKNAÐ	YFIRFARÐ
EDU	BREYTINGAR		
HANNAÐ:	AS	DAGS:	15.06.2006
TEKNAÐ:	AS	KVARÐI:	1:50/20
YFIRF:	SHH	VERK NR.:	1000
SKRÁ teikningar/vinnsla	TEKUNR.:	B001	

**FRUMSTÆRD BLAÐS A1
BLAÐSTÆRD A3, MINNKUN 1:2**

Ríkarð Sigurðsson
MIDHÖS - HEILSÁRSHÚS

Burðarvirki
Undirstöður - Kjallari
Grunnmynd og snið.

Agnar Snædahl
Tæknifræðingur B.Sc.
agnar@fjarhitun.is
Úthlíð 5 105 Reykjavík
Kt.:120461 5329
Sími 617 4530