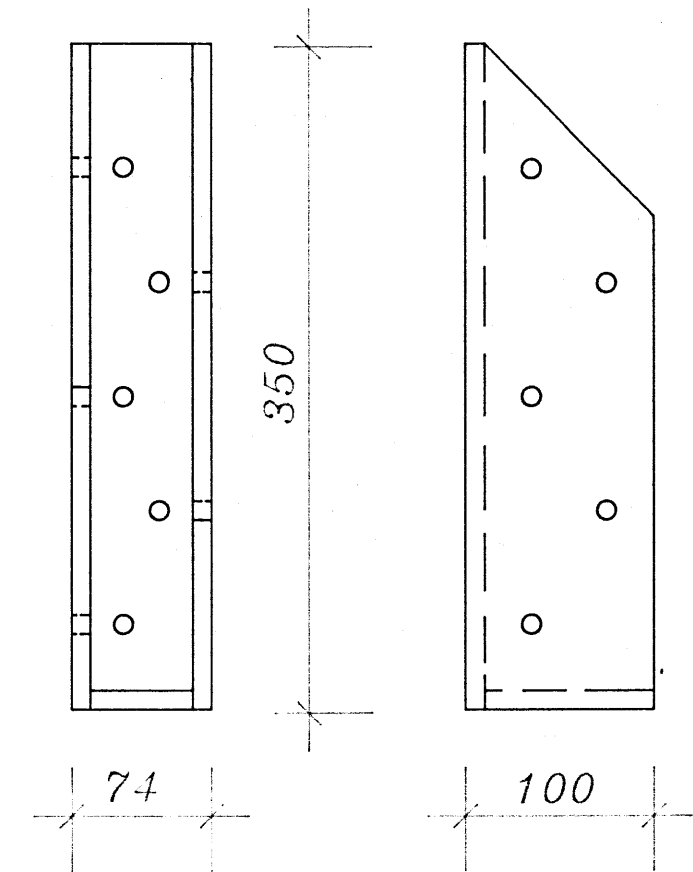
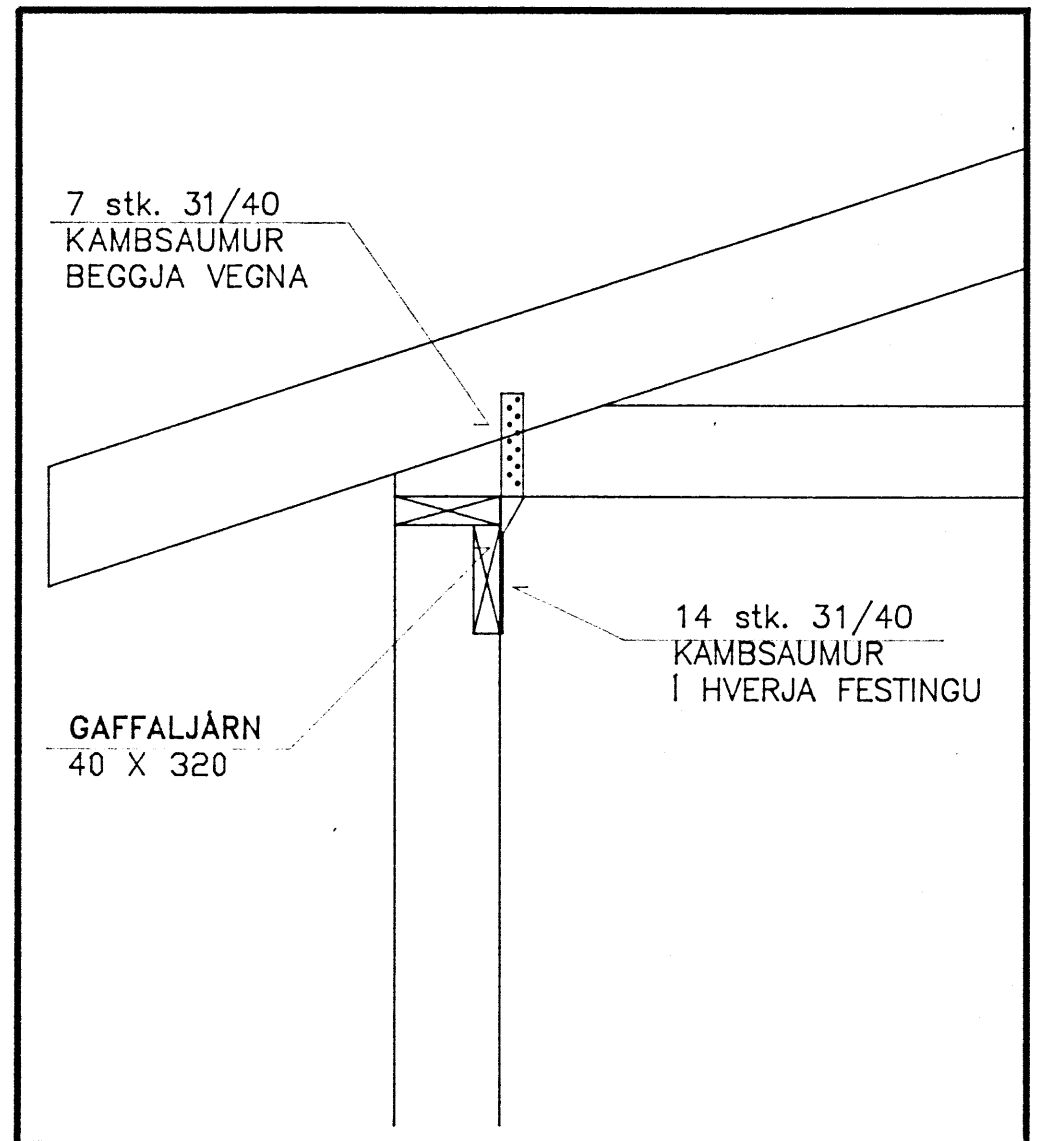
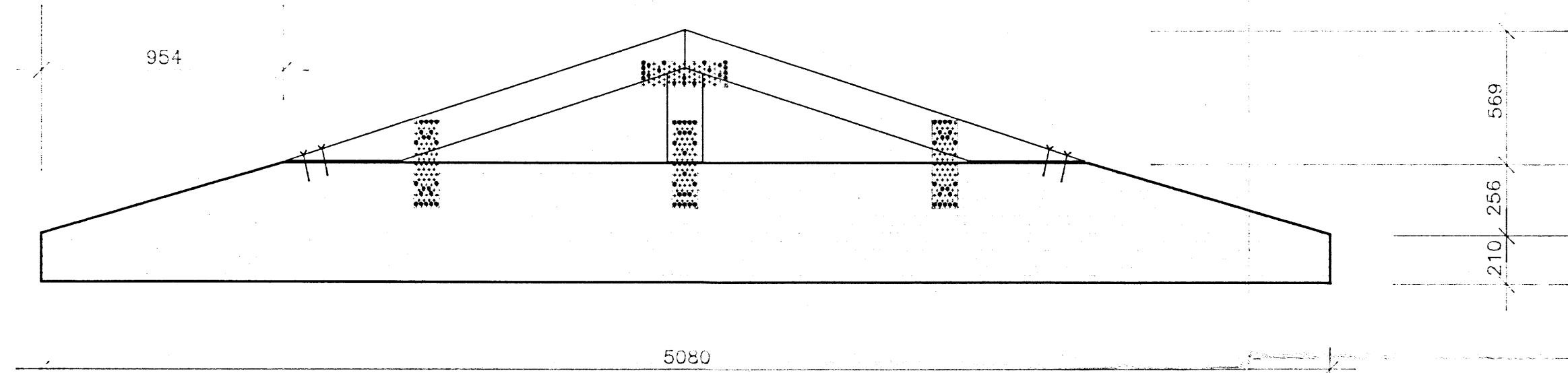


12 mm krossviður komi báðum megin og sé þéttneglður í lím.



- Sérsmíðuð festjárn fyrir kraftsperrur þar sem þær koma á límrébita.
- Smíðað úr 10 mm plötustáli, st37.
- Allar suður eru 7 mm kverksuður.
- Hreinsa skal vandlega allt ryð, valshúð og suðugjall af festijárnnum og mála með víðurkenndri ryðvarnarmálningu.