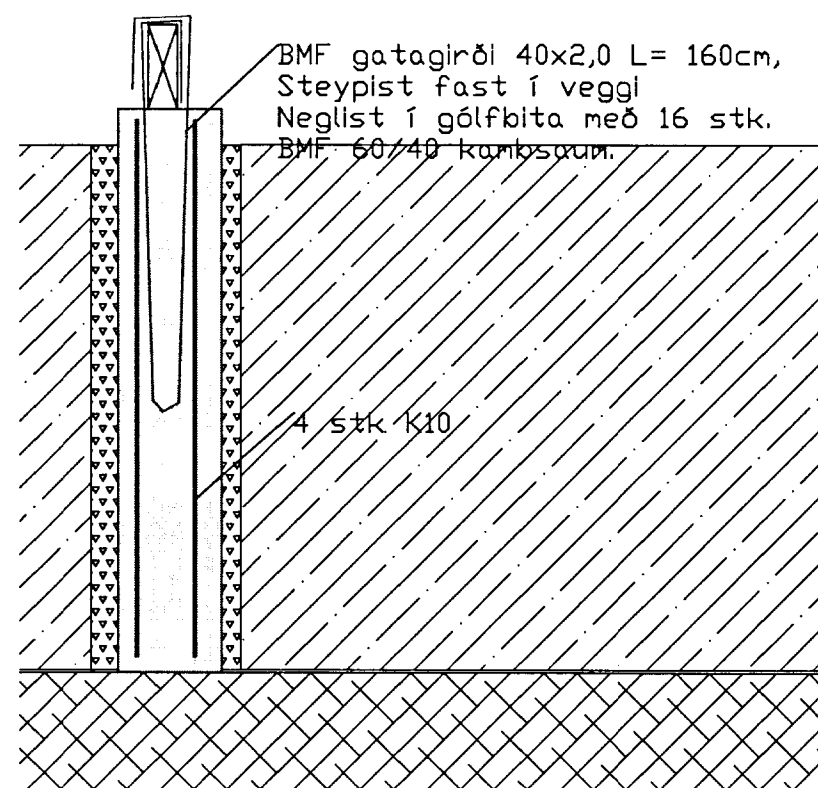
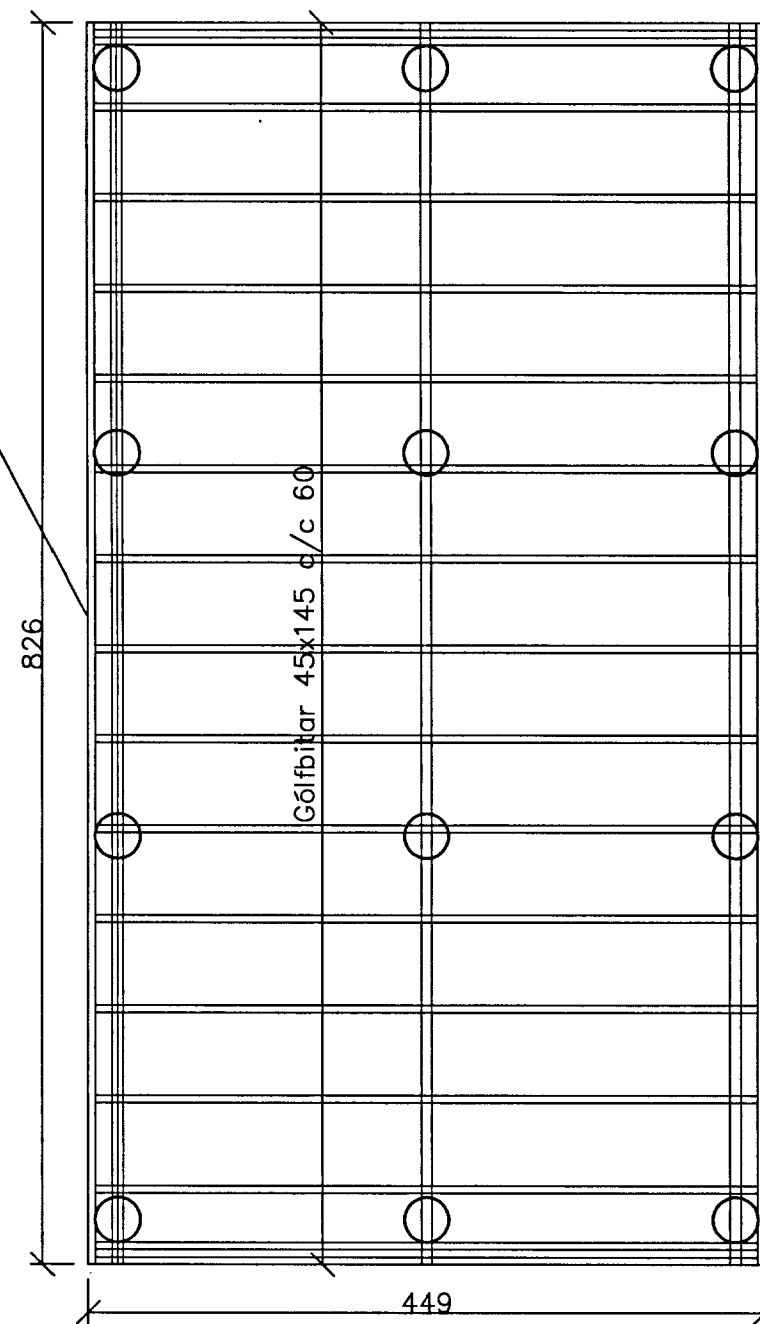


STEYPTAR UNDIRSTÖÐUR, GRUNNMYND, MKV. 1:50



FESTING DREGARA VIÐ STEYPTA SÚLU, MKV. 1:20

45x145 Skrúfað framan á gólbita
Skrúfist með 3 stk. 6x150mm
skrúfum í hvern gólbita



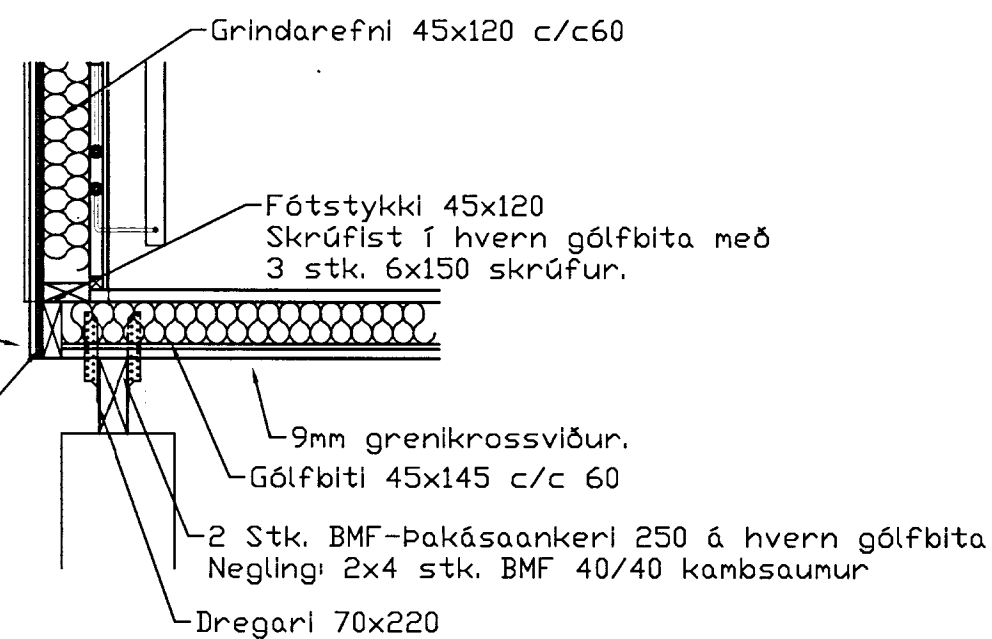
GÓLFBITAR, GRUNNMYND, MKV. 1:50

45x145 Skrúfað framan á gólbita
Skrúfist með 3 stk. 6x150mm
skrúfum í hvern gólbita

9mm grenikrossviður nái frá
neðri brún gólfbita og uppfyrir
þakklæðingu.
Límist með urethan lími og neglist
með 22/45mm saum með 10cm millibili.

48x148 skrúfist í hvern
gólfbita með 3 stk. 6x150 skrúfur.

DEILI A, MKV. 1:20



ÖLL MÁL Í SM, NEMA ANNAÐ SÉ TEKIÐ FRAM

Skýringar

Uppbygging gólfs

- Húsið er grundað á steypum súlum með minna en 2,6m millibili. Grafið er niður á burðarhæfan jarðveg amk. 120cm. Sútur eru amk. 30 sm að þvermáli og járnentar með 4K10 sem nái alla leið.
- BMF gatagirði 40x2,0 L= 140sm sem beygt er í U er innsteipt í steypar sútur og standa 40 sm upp fyrir súlufirborð og kemur sitthvoru megin við dregara. Gatagirði neglist sitthvoru megin í dregara með 10 stk. BMF 60/40 kamsaum hvoru megin.
- Ofan á steypar sútur koma 3 timburdregarar, langsum eftir húsinu úr 70x220. Þeir eru festir við steypar sútur með innsteiptu BMF gatagirði sbr hér að ofan.
- Ofan á dregara koma gólfbitar 45x145 c/c 60 sm. Þeir eru festir við dregara með BMF-ankerí 170.
- Á milli gólfbita komi 9mm vatnslímdur krossviður og 150mm steinull.
- Ofan á gólfbita kemur síðan þolplast og síðan 22mm rakapólnar spónaplötur.

Timbur

Allt timbur skal vera stykleikaflokkað í flokk K18/T1

Stálfestingar

Nota skal heitgalvaniseraðan saum.
Allar stálfestingar skulu heitsinkhúðaðar með sinkþykkt a.m.k. 50µm.

FRÍSTUNDAHÚS MARÍUGERÐI MIÐDALSKOTI

VIÐBYGGING

UNDIRSTÖÐUR, DREGARAR, GÓLFBITAR

DAGS: 8. JÚLÍ 2011 HANNAÐ: SB TEIKNAD:

SVANUR BJARNASON

VERKFRÆÐINGUR F.V.F.Í.

BLAÐ NR: VERK NR:

B 201 11-001

KVÁRDI:

1:20 1:50,

Svanur B.

Sími/fax : 483 5108

GSM: 896 3910

kt. 040365-5679

Netfang: svanurb@gmail.com