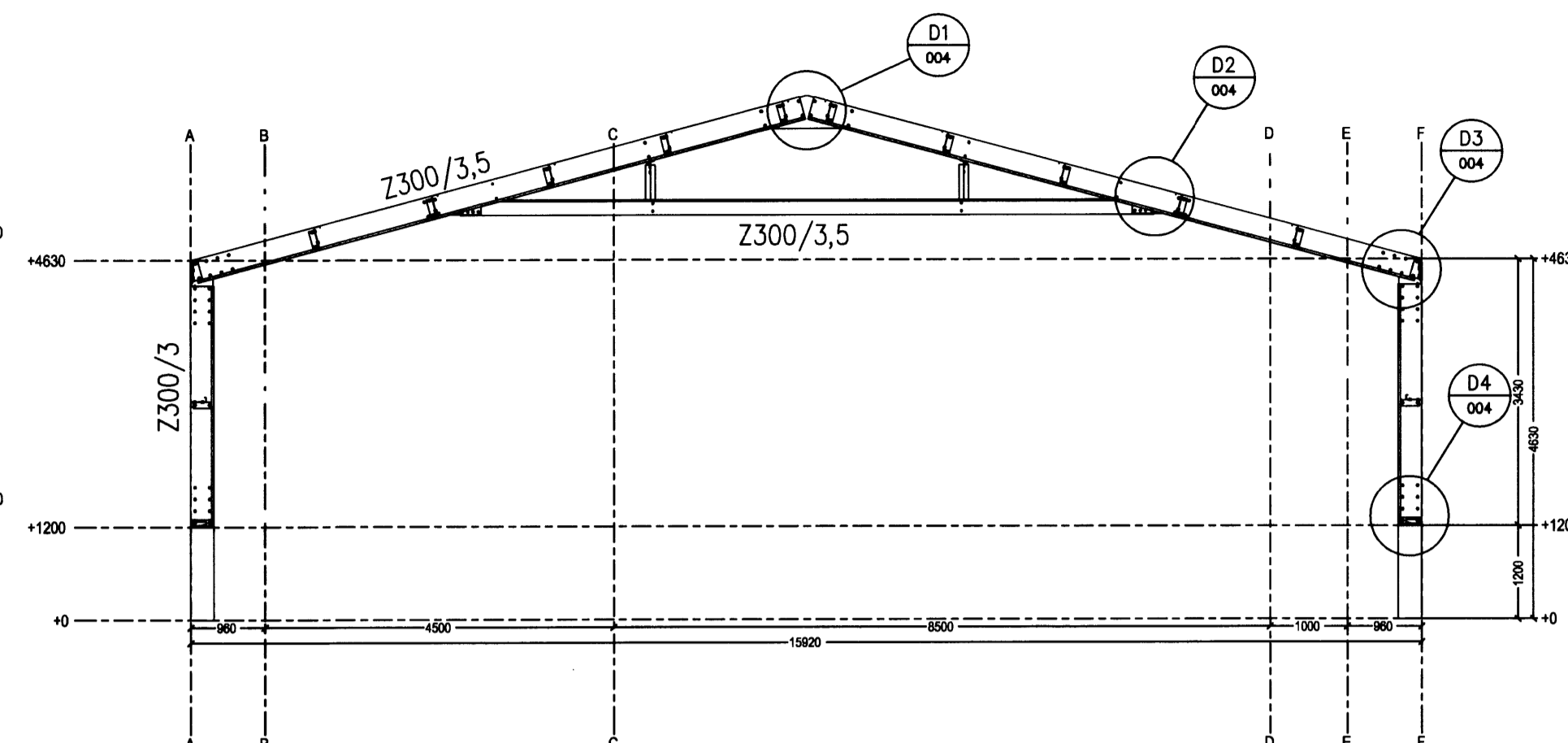
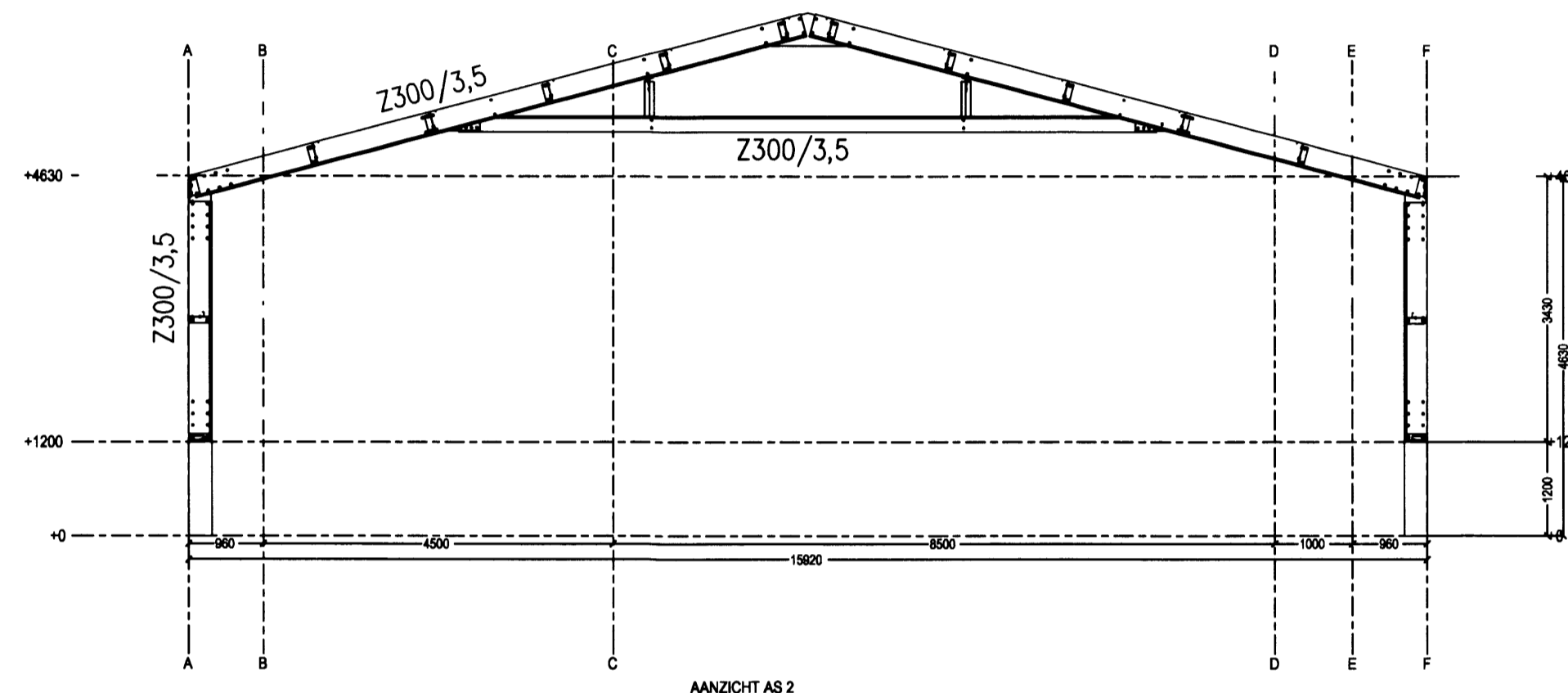


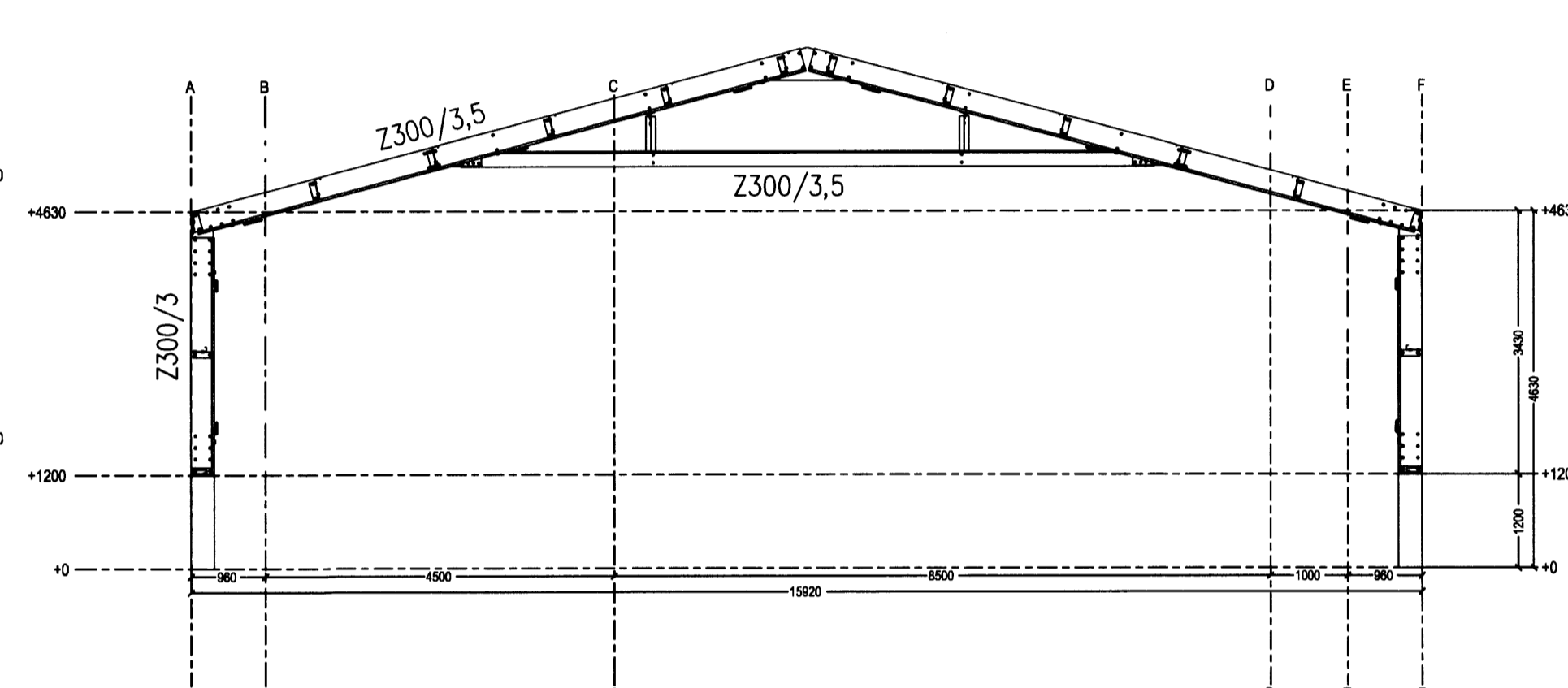
AANZICHT AS 1
1:50



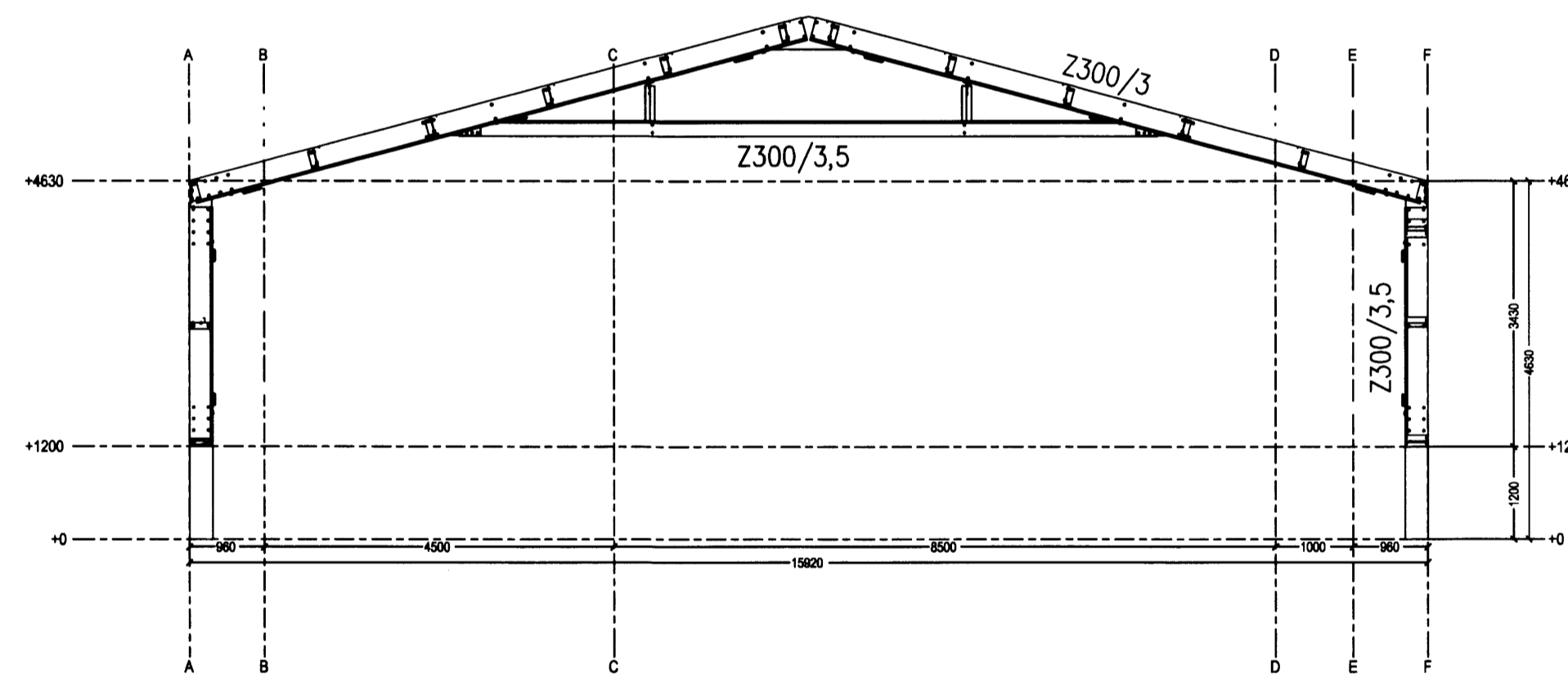
AANZICHT AS 5
1:50



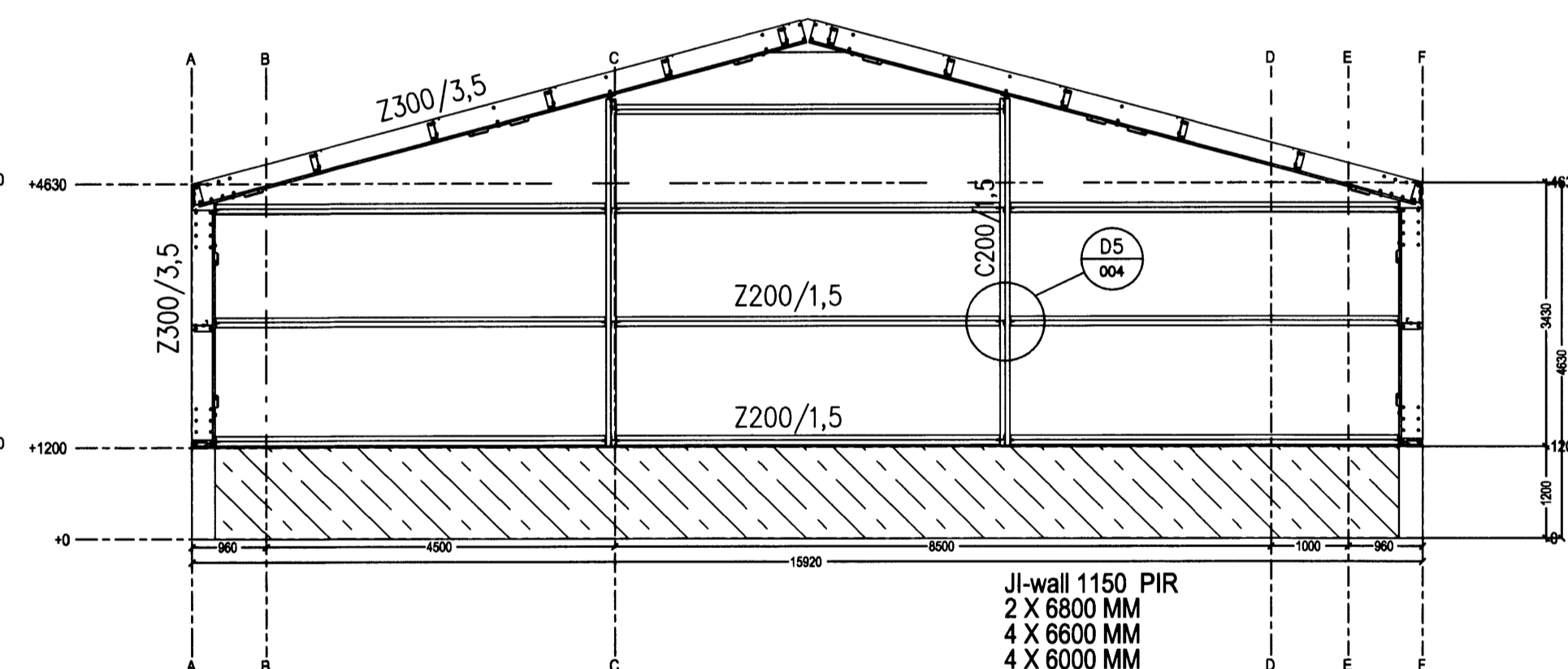
AANZICHT AS 2
1:50



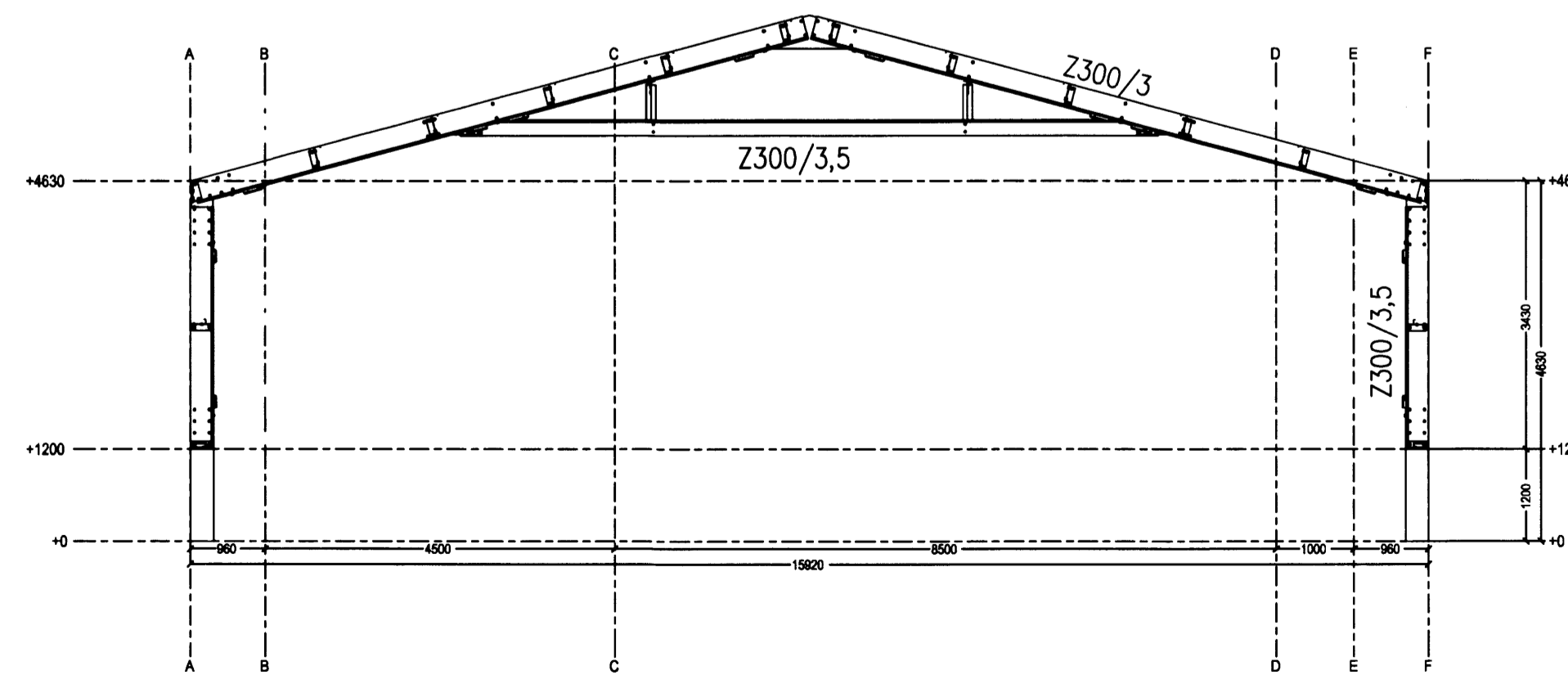
AANZICHT AS 6
1:50



AANZICHT AS 3
1:50



AANZICHT AS 7
1:50



AANZICHT AS 4
1:50

MOTILKID
27 DES. 2012
[Signature]

SKÝRINGAR

Teikningar stálgrindar koma frá JORSIDE fyrirtækingu. Stálgrind er innflutt af HÝSI-Merkúr ehf.
Vindálag er 1,81 kN/m² (án álagsstuðla og formstuðla). Snjóálag er á svæði 1, 2,1 kN/m².
Inná teikningar eru færðar stærðir prófíla út frá útreikningum JORSIDE og tilvísanir í snið.
Stálgæði festinga í sökklum er S235JR.
Stálgæði kaldformaðra stálhluta er S280.
Allir stálhlutar eru heitgalvanhúðaðir.

VERKIS Einar Björnsson 261047 4113

Teikningunúmer VERKIS: 12169-C50.002

Revisi númer	Revisi mynd	Revisi orsöfnun	Revisi dætur
Werk: MIKLAHOLT	Geislaene: BW	Orðstjórn: AXES	Datum: 21.08.2012
Opdráttgjafi: HYSI	Schwal: 08.08.2012		
Projektnúmer: 2012072	Blatt: 1	Blatt: 1	Blatt: 1