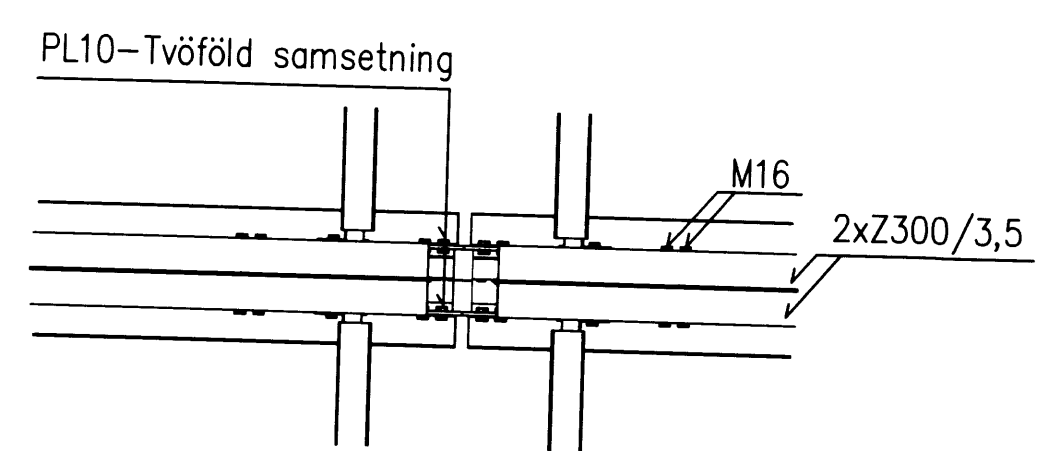
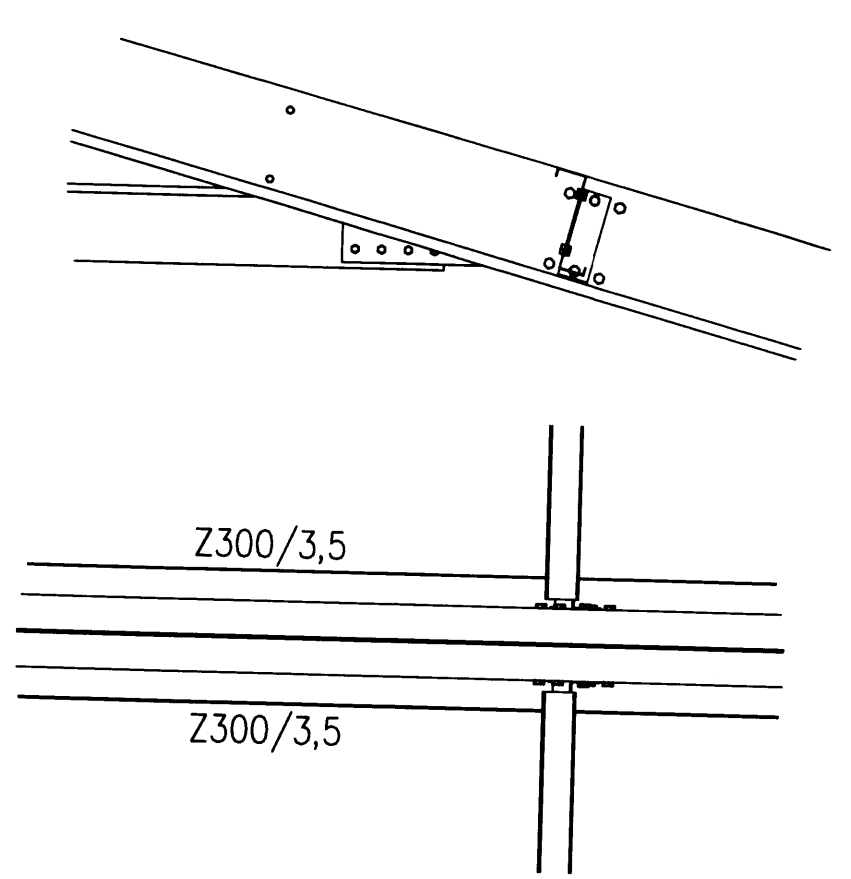


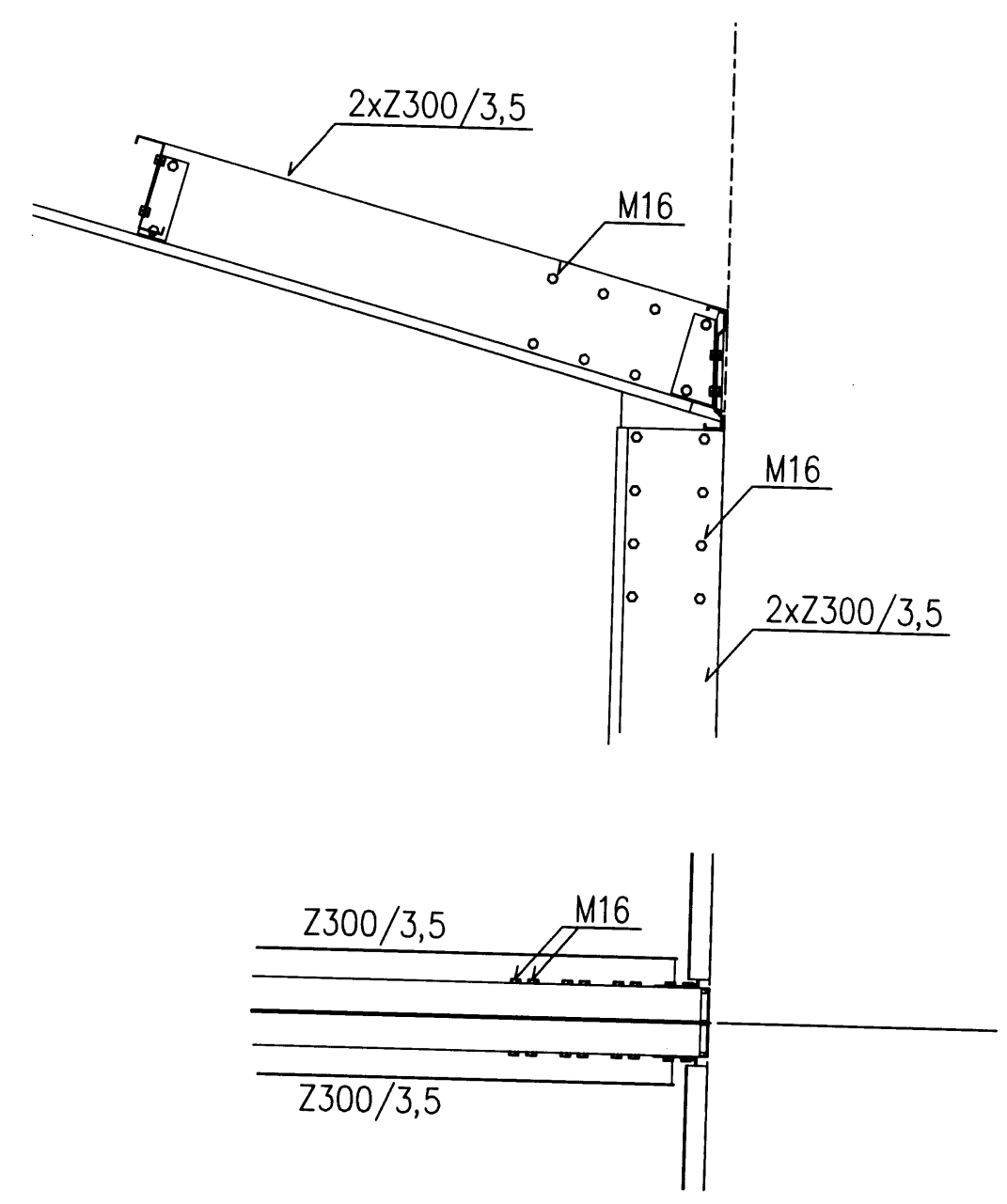
D1 DEILI
000 1:20



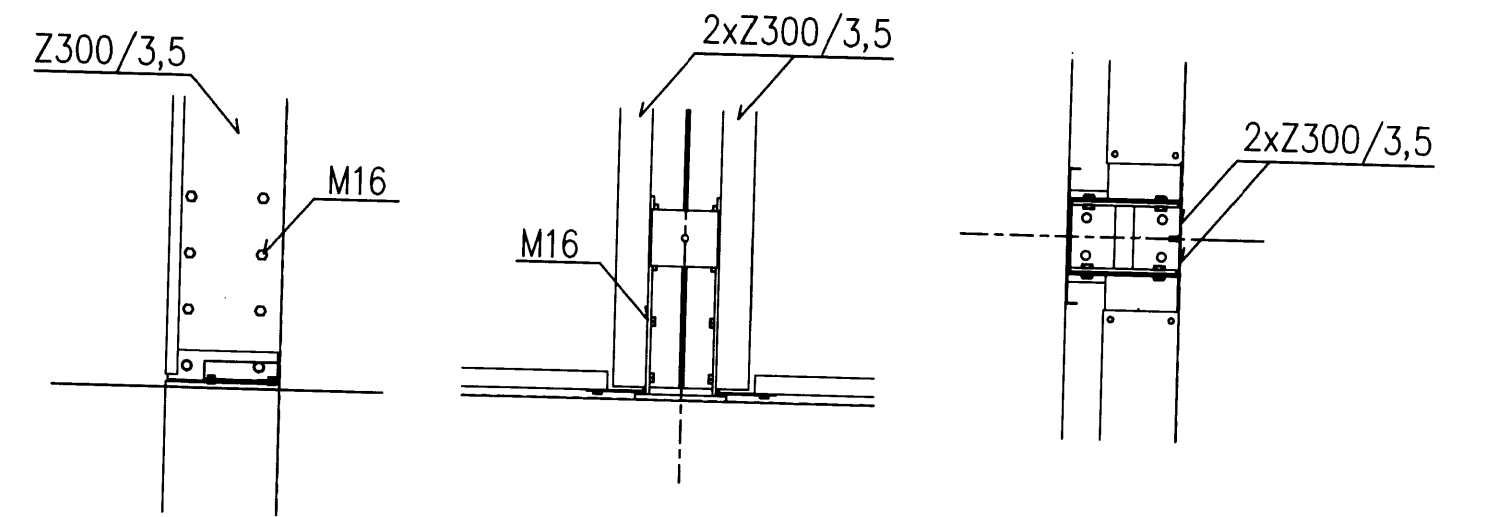
D2 DEILI
000 1:20



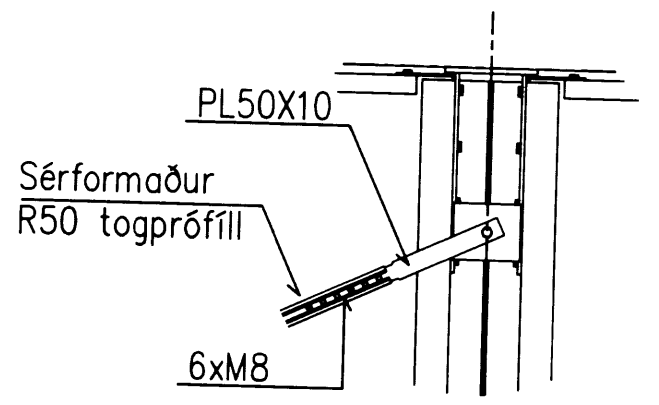
D3 DEILI
000 1:20



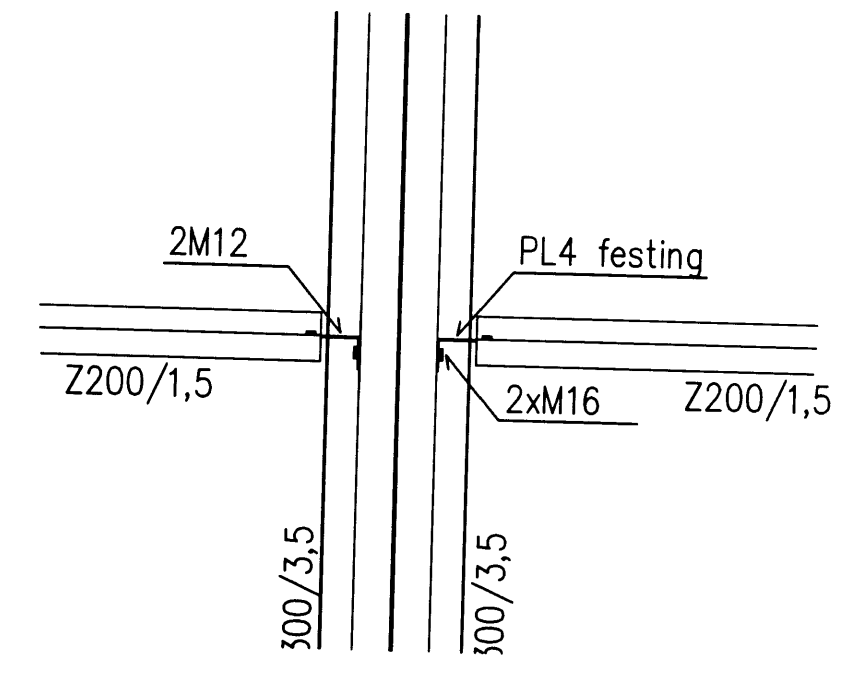
D4 DEILI
000 1:20



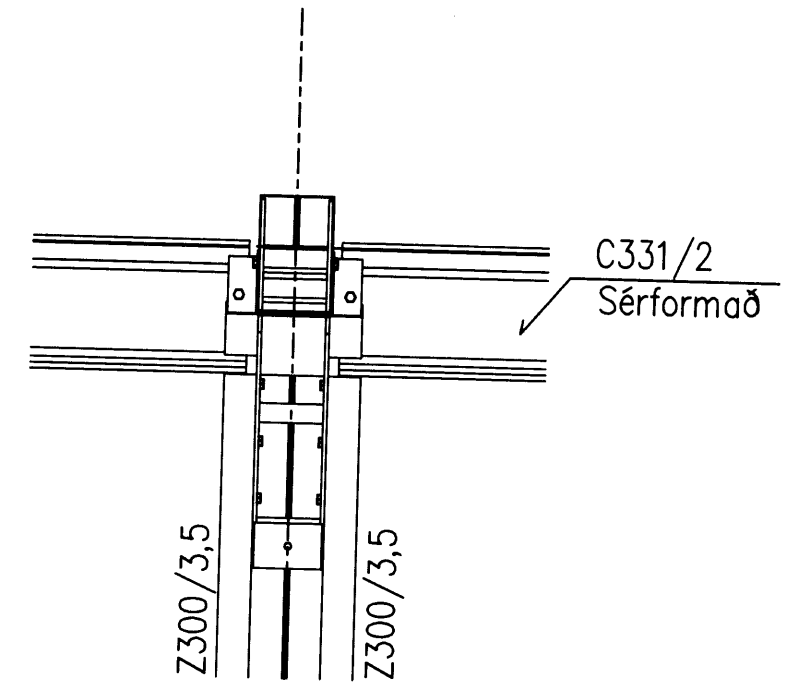
D5 DEILI
000 1:20



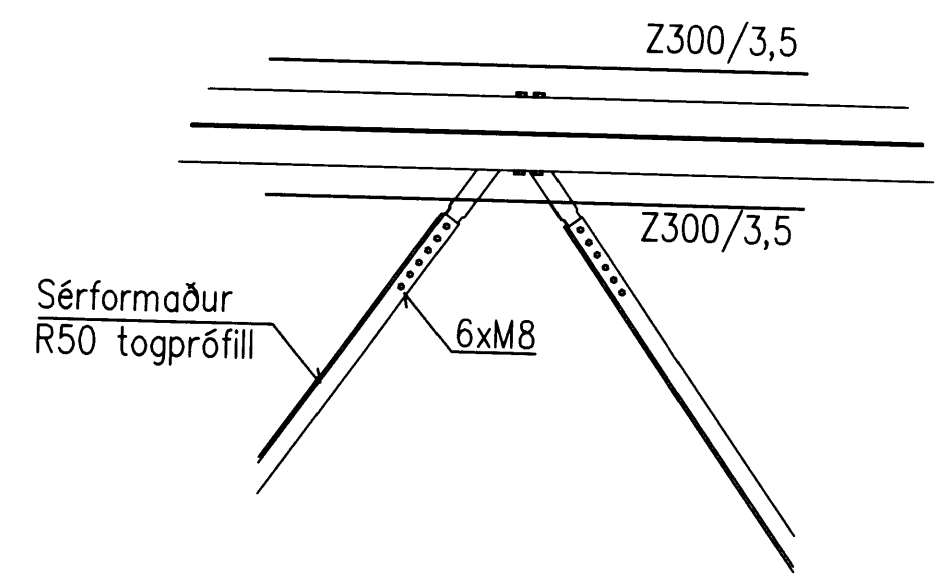
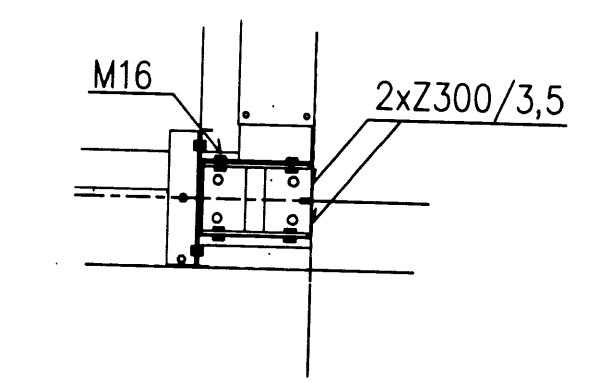
D6 DEILI
000 1:20



D7 DEILI
000 1:20



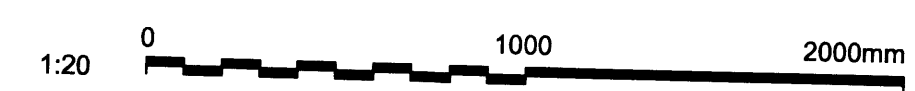
D8 DEILI
000 1:20



D9 DEILI
000 1:20

MÓTTAKIÐ
27. DES. 2012
Bygginguáskilningur - Armeisjalu og Félsh.

SKÝRINGAR
Boltar eru að styrkleika 8,8 og heitgalvanhúðaðir



VERKÍS

www.verkis.is - sími: +354 422 8000

SAMPYKKT: *[Signature]*
VERKÍS, Hagkerfi Jónsson 261047-4119

A 2012-11-08 VERKTEIKNING HBJ EBJ

ÚTG DAGS SKÝRINGAR TEIKN HANN RYNT SAMB

MIKLAHÓLT, BLÁSKÓGABYGGÐ
KORNHLADA
BURÐARVIRKI
STÁLGRIND
SNID OG DEILI

VERKFRANG 12169 TEIKNING C50.004 A