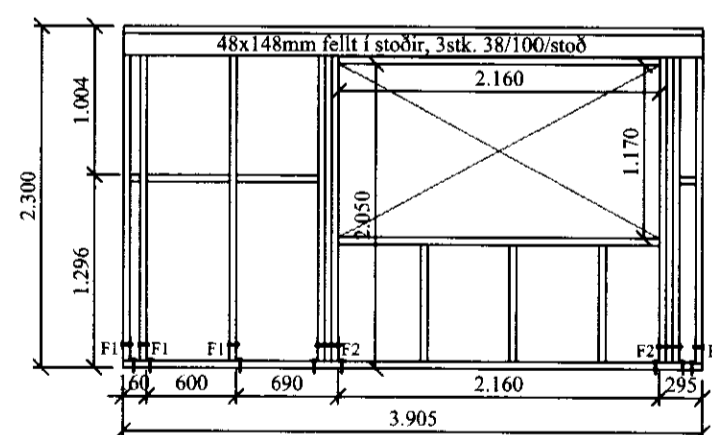


### Festingar fyrir einingar:

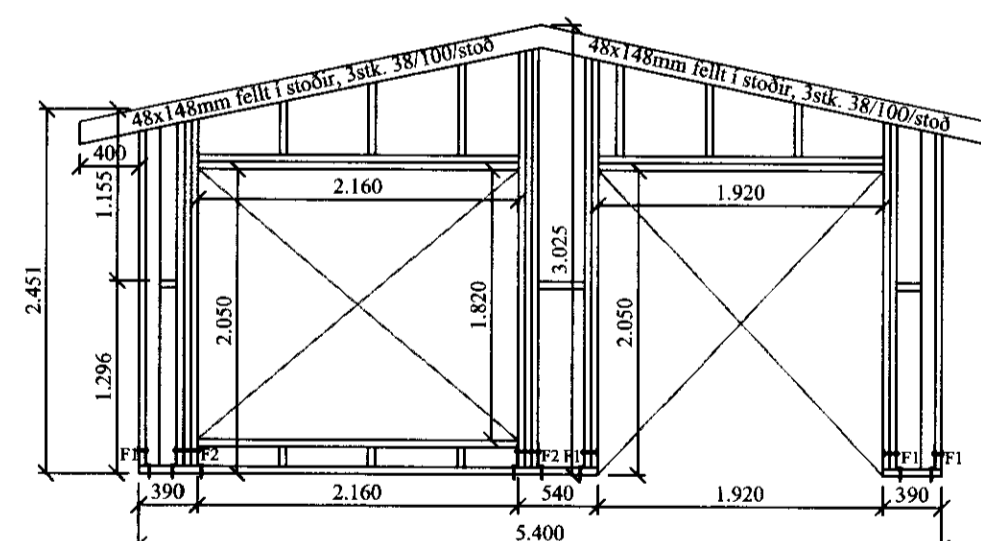
F1  
1 stk.vinkill (BMF) 160 x 50 x 3 x 40. Neglt með KS40/40 8stk í stoð eða 12mm bolti gegnum stoð, KS40/40 4stk í fótstykki og einnig frönsk skrúfa 10x110mm í fótstykki, ath. franska skrúfan skal sett í eftir að grind hefur verið sett á fótstykki.

F2  
2 stk.vinkill (BMF) 160 x 50 x 3 x 40. 12mm bolti gegnum stoðir, KS40/40 4stk í fótstykki og einnig frönsk skrúfa 10x110mm í fótstykki, ath. franska skrúfan skal sett í eftir að grind hefur verið sett á fótstykki.

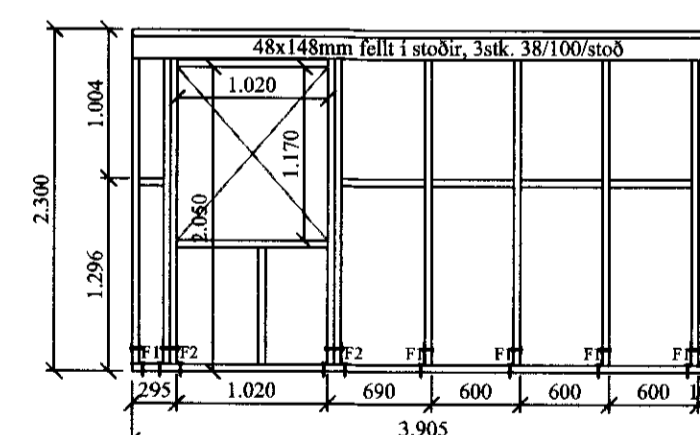
F3  
2 stk.vinkill (BMF) 160 x 50 x 3 x 40. 12mm bolti gegnum stoðir, KS40/40 4stk í fótstykki og einnig frönsk skrúfa 10x110mm í fótstykki, ath. franska skrúfan skal sett í eftir að grind hefur verið sett á fótstykki.  
Að auki koma hér þakásankeri nr.290 stk negling ks  $\frac{4}{40}$  5stk í stoðir og 5 stk í gólfbita



Grind nr. 1 - 48x98mm  
Ath: Öll mál þarf að sannreyna á staðnum



Grind nr. 2 - 48x98mm  
Ath: Öll mál þarf að sannreyna á staðnum



Grind nr. 3 - 48x98mm  
Ath: Öll mál þarf að sannreyna á staðnum

VERK: Frístundahús í landi Miklaholts Landnr. 167444 - 801 Bláskógabyggð	TEIKN NR.: 211
HLUTT: Burðarvirki Grunnmynd eininga og einingar	KVARDI: 1:50 TEIKN: BL
DAGS: 07.08.10	SAMP: Björgvin Víguldsson NR: 01 056
Bent Larsen Fróðason Fellskoti 2 801 Bláskógabyggð Símar: 844-7699 - 486-8855 E-mail: bentlarsen77@hotmail.com	