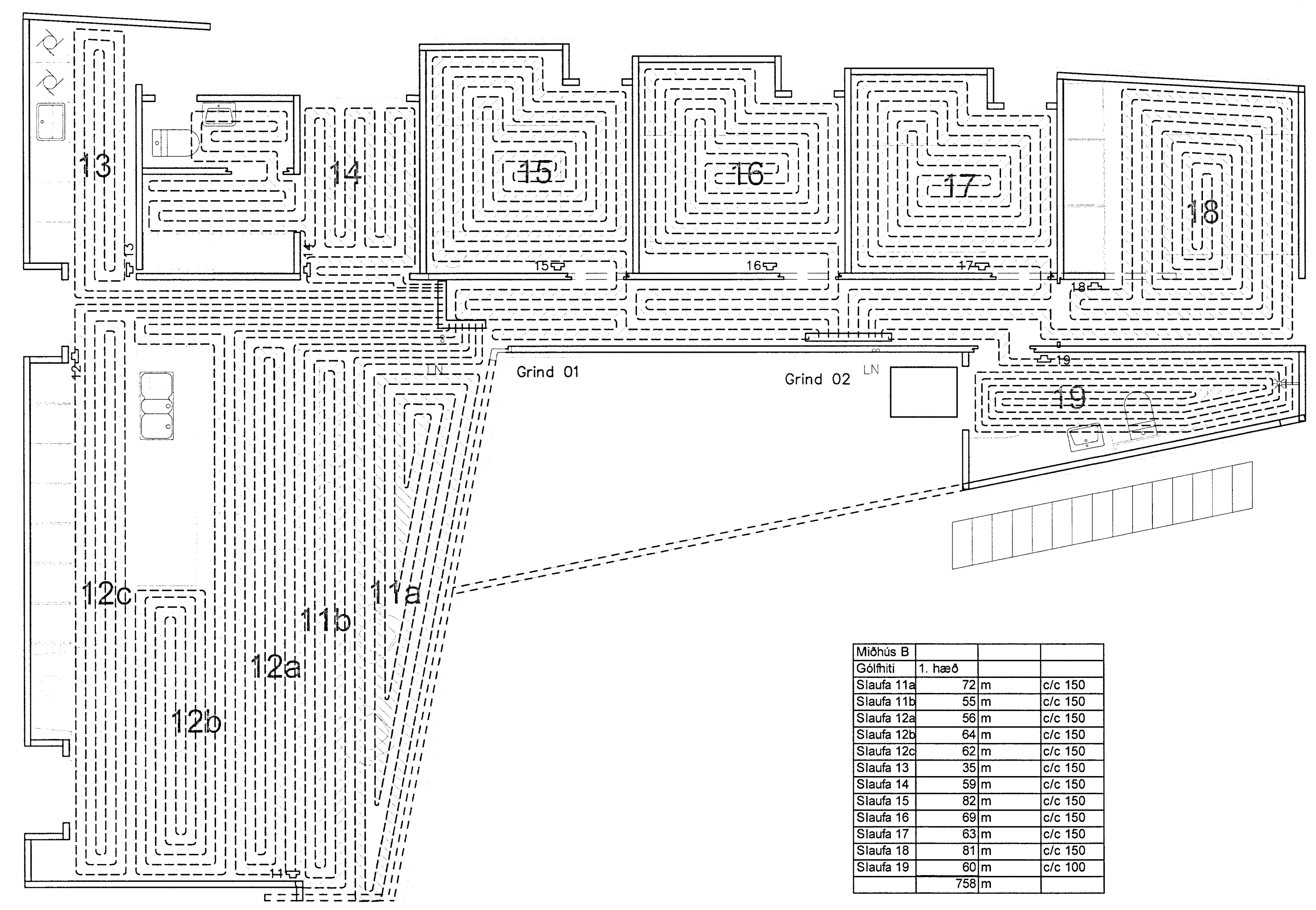
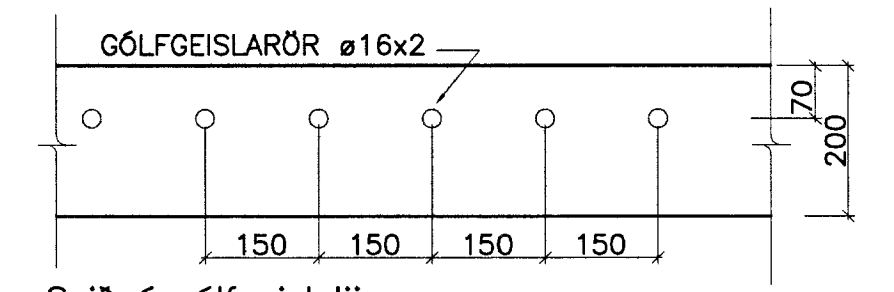


DAÐI	NÚM.	BREYTINGAR	SAÐI

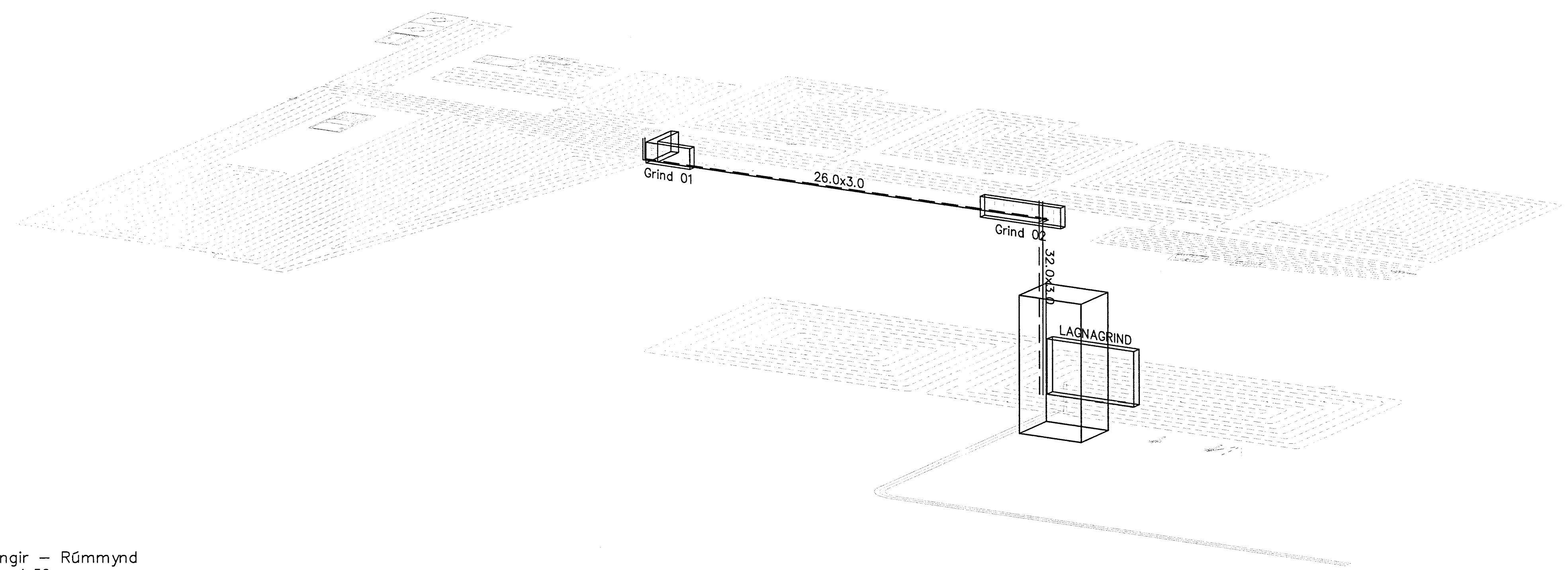


Miðhús B	Gólfhliti	1. hæð	
Slaufa 11a	72 m	c/c 150	
Slaufa 11b	55 m	c/c 150	
Slaufa 12a	56 m	c/c 150	
Slaufa 12b	64 m	c/c 150	
Slaufa 12c	62 m	c/c 150	
Slaufa 13	35 m	c/c 150	
Slaufa 14	59 m	c/c 150	
Slaufa 15	82 m	c/c 150	
Slaufa 16	69 m	c/c 150	
Slaufa 17	63 m	c/c 150	
Slaufa 18	81 m	c/c 150	
Slaufa 19	60 m	c/c 100	
	758 m		

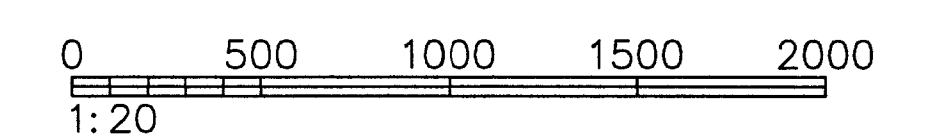
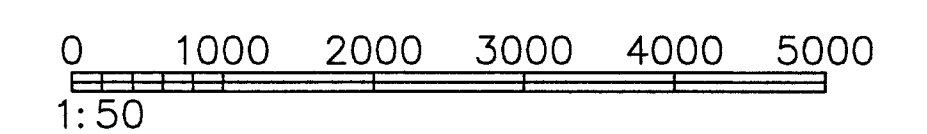


Snið í gólfgeislalögn
1:10

Hitalangir á 1. hæð
Mkv. 1:50



Hitalangir – Rúmmynd
Mkv. c.a 1:50



SKEMMAN 19 • 168 REYKJAVÍK • SW: 517 9050 • NETFANG: sm@sm.is	Guðmundur Hansson 19283-3649 Svarar M. Sigurjónsson 180897-3419	DAGI: 30.08.2013 SKEMMAN: 511 TITILL: 13-12
Lagnir Hitalangir Grunnmynd 1. hæð og rúmmynd, snið.	Svarar M. Sigurjónsson Pálmar Kristmundsson 080405-5293	Sumarhús Mkv. 1:50/10 511