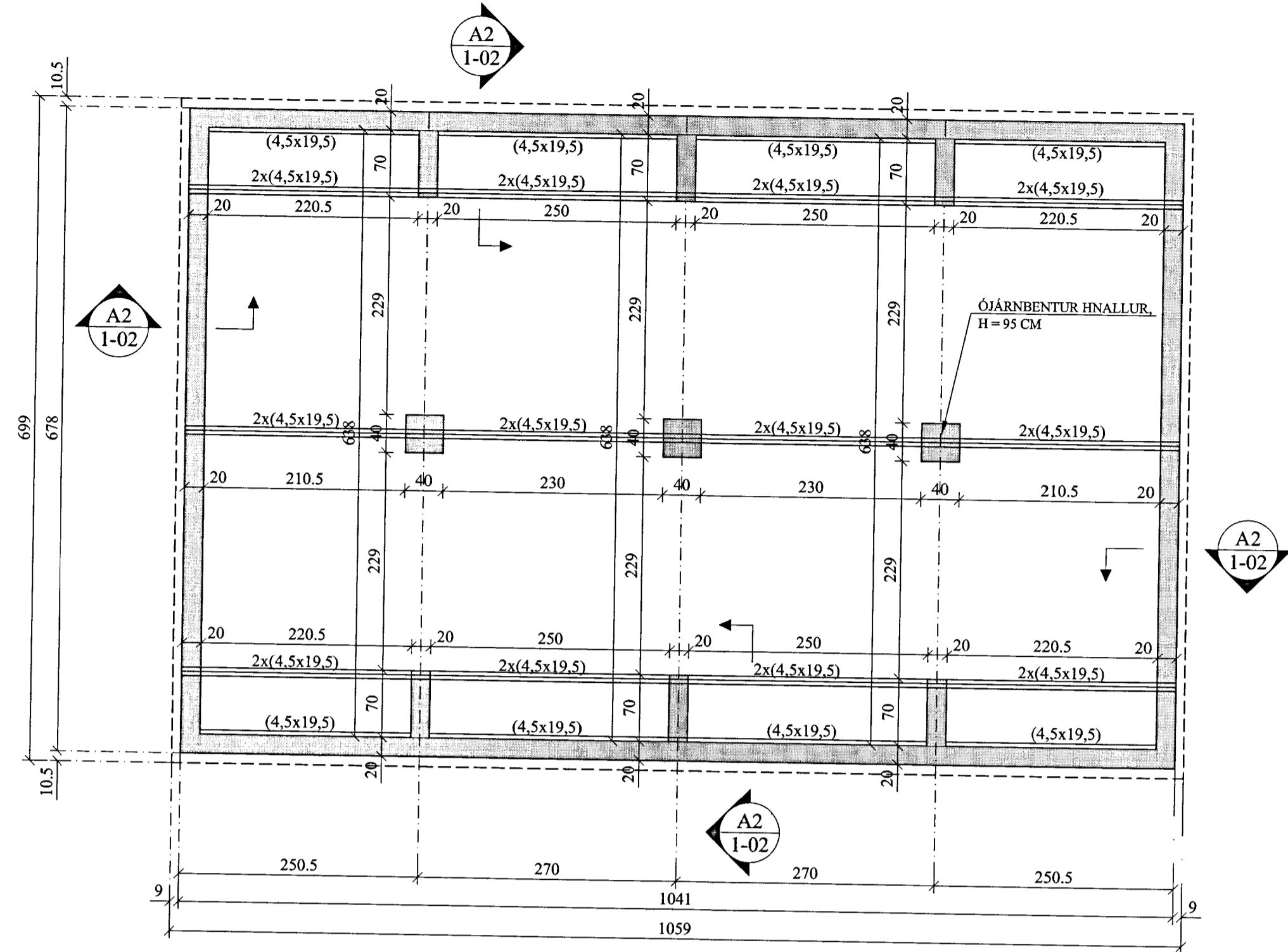
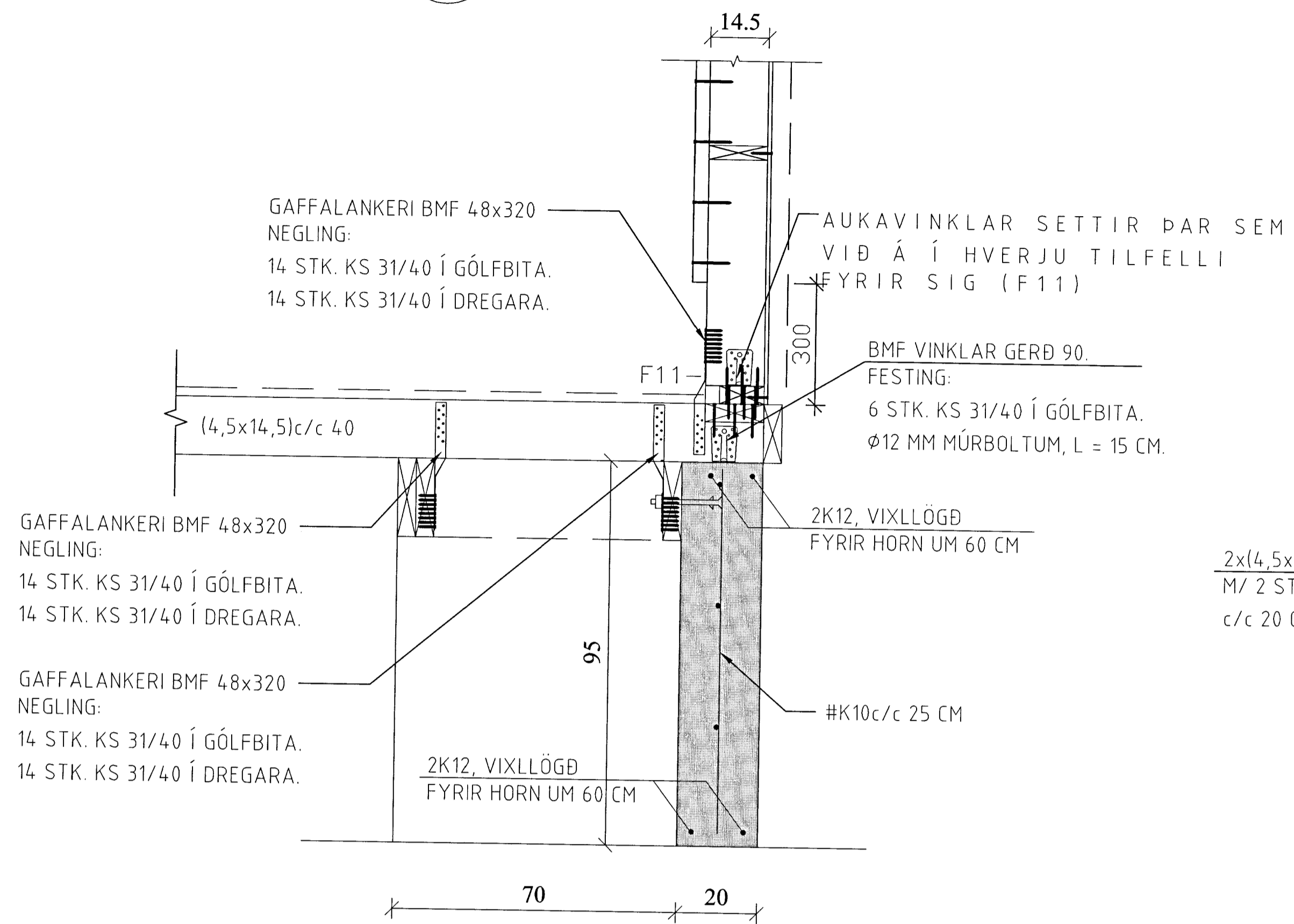


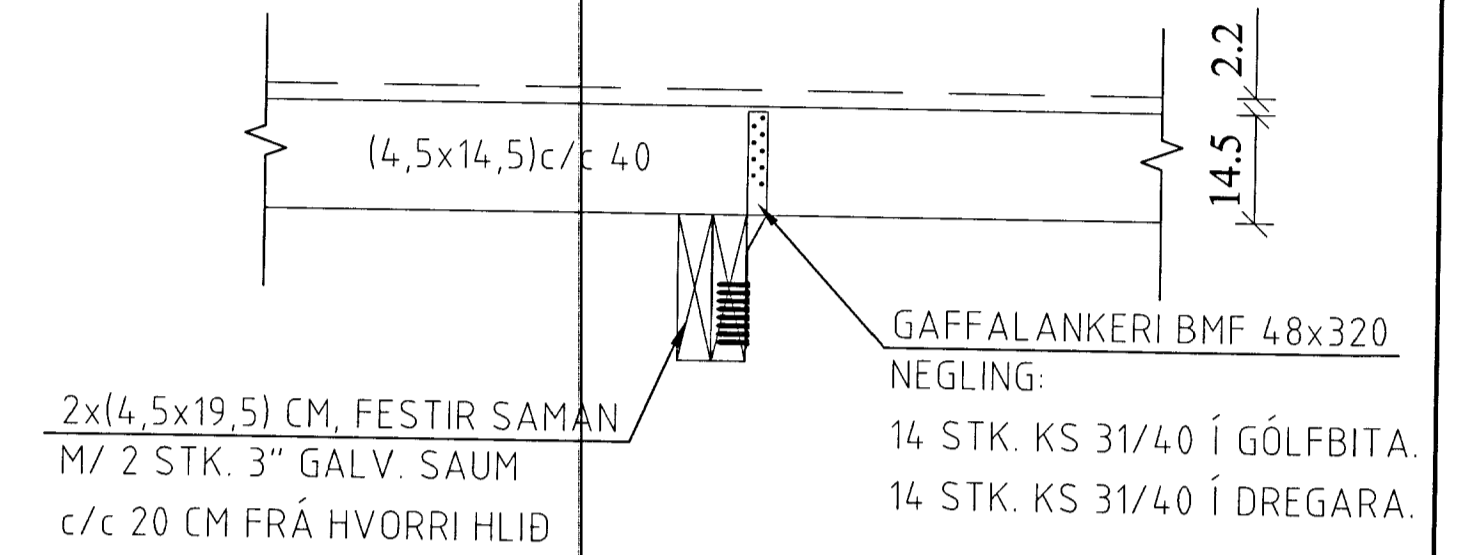
UNDIRSTÖÐUR, GRUNNMYND. 1:50



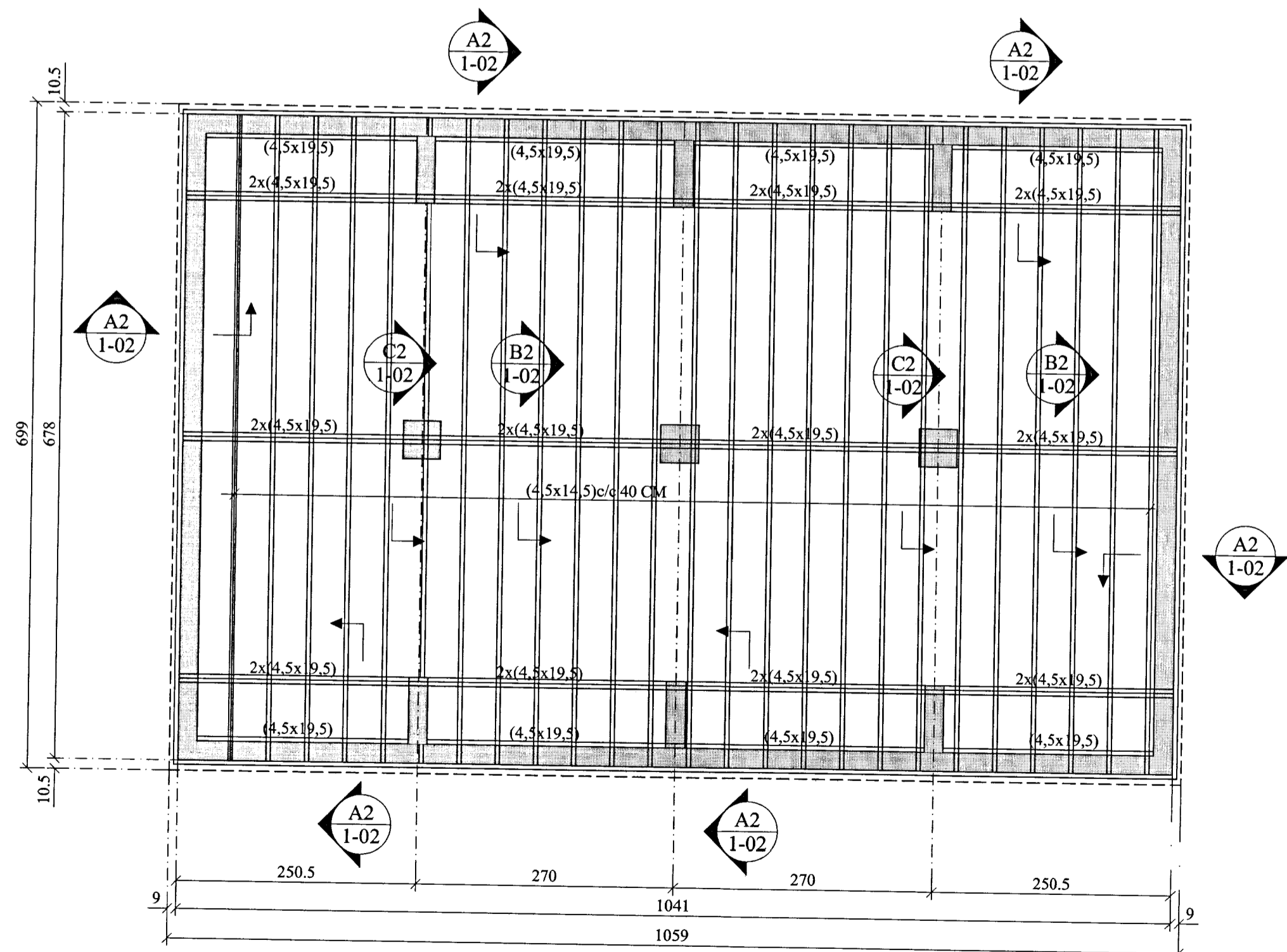
A2 SNIÐ. 1:10
1-02



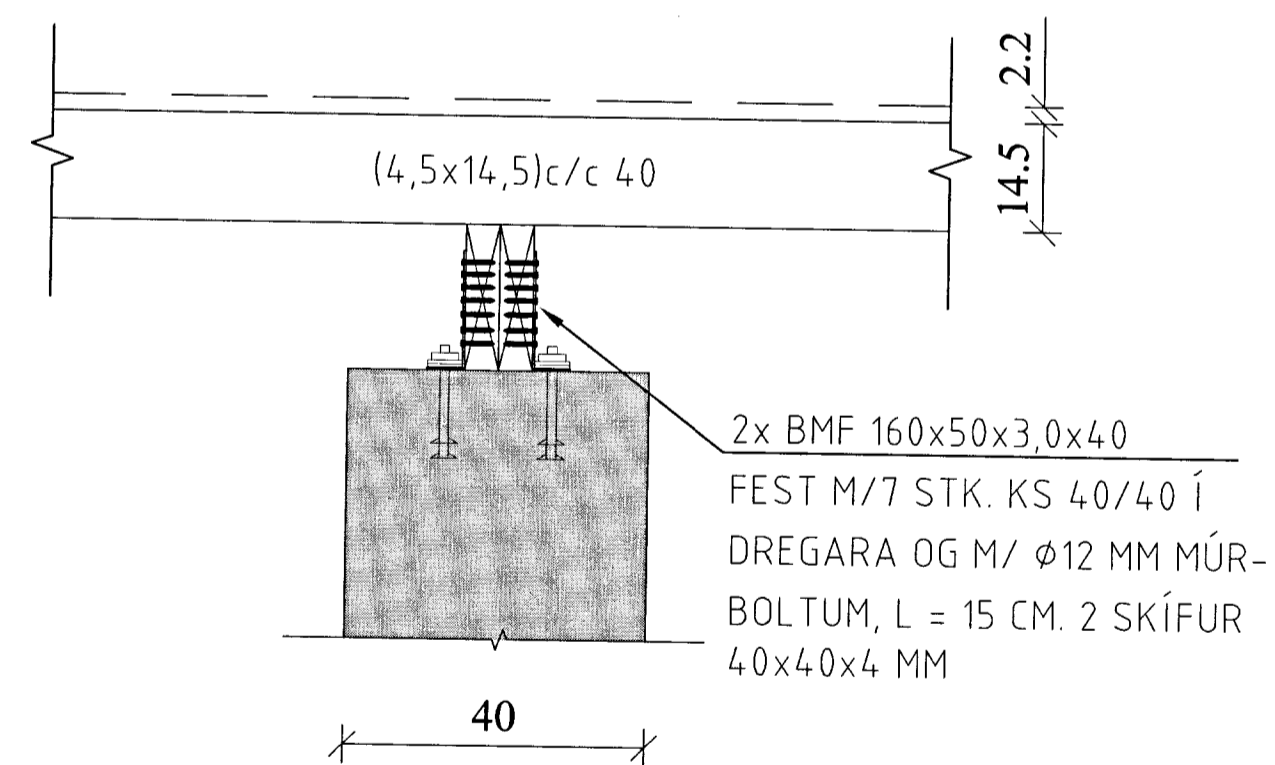
B2 SNIÐ. 1:10
1-02



TIMBURGÓLF, GRUNNMYND. 1:50



C2 SNIÐ. 1:10
1-02



BREYTINGAR

TILVÍSANIR:
SKÝRINGAR..... SJÁ TEIKN. NR. 1-01

ATH: *Blak*

Vanda skal til þjöppunar á fyllingu
E2/E1 ≤ 2,4 - E2 ≥ 110 Mpa

Reikn.	JKR	Júl '13	Útgefð:	18.07.2013
Teikn.	JKR	Júl '13	Kvarð:	1:50,
Ath.				1:10
Samb.				

MYRKHOLT, lóð nr. 4 Nr. 1-02
Bláskógabyggð

Verkhúti
UNDIRSTÖÐUR,
GRUNNMYND OG SNIÐ.

Jón Kísíðsson
Byggingarverktæðingur
VJK ehf.
Suðurlandsbraut 6
108 Reykjavík
Sími: 537-0002 Gsm: 772-3154
Netfang: jkis54@gmail.com