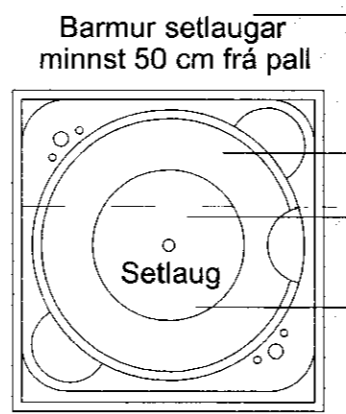


**SAMPYKKT**  
 09 JUNI 2010  
*Ólafur Þorvaldur*  
 Byggingafræðingur og Flóahæfingur

Miðfellsvegur 4	Brúttó flatarmál	Brúttó rúmmál
Sumarhús	125,8 m <sup>2</sup> br	379,1 m <sup>3</sup>

**Skýringar:**

- 0101 Rýmisnúmer
- K:0.00 Kóti
- 00.00 Gólfkóti
- GN Gólfniðurfall
- R Reykskyrnjari
- R Rýmingarleið
- BO Björgunarpop
- HSL Handslökkvitæki



Miðfellsvegur 4  
 F=5510 m<sup>2</sup>

Frumstærð blaðs		Minnkað 1:141		Mkv.: 1:100	Dags: 31.05.2010	Verk nr.: VS101049	Teikn nr.: A.002
A:2		A:3			Hannað: IB	Teiknað: IB	Yfir: PSP
VERKFRÆÐISTOFA SUBURNESJÁ Víkurbraut 13, 230 Reykjaneshæð Sími: 4 200 100, Fax: 4 200 111 Veffang: <a href="http://www.vss.is">http://www.vss.is</a> Netfang: <a href="mailto:vs@vss.is">vs@vss.is</a>				Miðfellsvegur 4 Úthlið Bláskógarbyggð Biskupstungum Grunnmynd -			
Samp: <i>Ólafur Þorvaldur</i>				Samræmingarhönnuður:			