

## ALMENNT

### GRAFÍSK TÁKN

- A Tákna hældarkóta á hlíðar- og sniðmynd.
- B Tákna hældarkóta á grunnmynd.
- 120 Tákna þykkt byggingarhluta, hér 120 mm.
- Tákna steypuskil.
- Tákna yfirborð fyllingar.
- Tákna yfirborð klappar eða móhullu.
- Tákna yfirborð jarðvegs.

### ADRAR SKÝRINGAR

Öll ónefnd mál eru í millimetrum (mm) og hæðarkótar í metrum (m). Málsetning og hæðarkótar innan sviga endurskoðast á byggingarstað. Á grunnmynd af plötum er sniðót tekið undir plötu, sem sýna á Óheimilt er að taka mál upp af teikningum.

### MÁLSETNING Á GÖTUM

- Gat á grunnmynd eða hlíðarmynd er táknað með stærð a x b.
- Gat í þverskurð á grunnmynd eða hlíðarmynd er táknað með stærð a x h, BK = hæðarkóti á neðri brún gats.
- Hringlega gat á grunnmynd eða hlíðarmynd er táknað með þvermál ø, MK = hæðarkóti á miðju gats.

### MÁLSETNING Á TEIKNINGUM

- Heiti sérmyndar eða deilis, Kvarði sniðs eða deilis, Númer teikningar þar sem deili er sýnt.
- Heiti sérmyndar eða deilis, Kvarði sniðs eða deilis, Númer teikningar þar sem deili er sýnt, ef snið er á fleiri en einni teikningu.
- Mörkir breytingu.

## ÁLAGSFORSENDUR

Notálag: Álagskröfur eru samkvæmt gildandi þjóðarskjölum með FS ENV 1991 stöðlum.

Vindálag: Álagskröfur eru samkvæmt gildandi þjóðarskjölum með FS ENV 1991 stöðlum, grunnigildi vindálags er 1,60 kN/m².

Snjóálag: Álagskröfur eru samkvæmt gildandi þjóðarskjölum með FS ENV 1991 stöðlum, grunnigildi snjóálags er 1,00 kN/m².

Jarðskjálfaálag: Álagskröfur eru samkvæmt gildandi þjóðarskjölum með FS ENV 1998 stöðlum, grunnigildi yfirborðshróðunar er 0,3g.

Grundun: Húsið skal grundað á vei þjappaða fyllingu. Leyfilegt álag á fyllingu er 500 kN/m².

## BENDISTÁL

### SKILGREININGAR OG MERKINGAR

Vísad er til verklýsingar um almenn ákvæði og kröfur til efnis, geymslu, meðferð bendistáls og bendingar.

Bendistál merkt K er suðuhæft kambstál B500C í samræmi við NS3576-3.

Lykill fyrir merkingu bendistáls kemur fram á viðkomandi teikningu á forminu: aKbcx L=z eða Nr. y cx

- a Fjöldi stanga.  
K Stálgerð.  
b Þvermál stangar í mm.  
cx Bil milli stanga í x mm.  
y Númer stangar í járnskrá.  
z Lengd stangar í mm.

### TÁKN

- Bendistál almennt og í neðri brún plötu eða nærfleti veggjar.
- Bendistál í efri brún plötu eða fjærflati veggjar.
- K10 c200 L=3000 Bendistál af gerð K, með þvermál ø10 mm og lengd 3000 mm, leggst með 200 mm millibili á svæði sem mállinan nær yfir.
- 2K12 L=3000 Bendistál af gerð K, með þvermál ø12 mm og lengd 3000 mm.
- Gefur stefnu bendistáls sem leggst næst yfirborði steypu.

### STEYPUHULA BENDISTÁLS

Lágmarkssteypuhula er skv. eftirfarandi töflu nema annað sé sýnt á teikningum.

Umhverfi	Byggingarhluti (fjarlægðir í mm)				
	Plötur	neðri brún	neðri brún	Veggir	Sútur
Steypa innanhúss og undir klæðningu	20	20	20	20	20
Steypa utanhúss eða þar sem eru miklar raka- og hitabreytingar	40	40	30	35	35
Steypa að jarðvegi eða vatni	50	50	50	50	50

Leyfileg vikmörk frá tilgreindri steypuhulu eru +10 mm og -5 mm. Þar sem raulur eru gerðar í steypu skal steypuhula miðast við mál frá steypuyfirborði í raul að bendistáli.

### MINNSTA FJARLÆGD MILLI BENDISTANGA

Lágmarksfjarlægð milli bendistanga, lóðrétt (V) og lárétt (H) er skv. eftirfarandi töflu.

Þvermál stangar, ø (mm)	12	16	20	25
V = minnsta bil lóðrétt (mm)	32	32	32	32
H = minnsta bil lárétt (mm)	42	42	42	50

Töflugildin gilda fyrir hámarksornastærð fylliefna allt að 32 mm.

### SKEYTILENGD BENDISTÁLS

Lágmarkskeytillengd bendistáls er skv. eftirfarandi töflu.

Þvermál stangar, ø (mm)	8	10	12	16	20	25
Lágmarkskeytillengd bendistáls (mm)	320	400	500	640	800	1000

Í plötum og veggjum skal ekki skeyta meira en þriðja hvert járn í sama sniði nema annað sé sýnt á teikningum.

Skeytillengd bendistáls við víxlagningu skal vera minnst 40 x ø (ø = þvermál stangar) ef annað kemur ekki fram á teikningum.

Ef ekki eru fyrir mæli um annað skal miða við að skeytillengd sé samkvæmt eftirfarandi:

Skeyting innan við 30% í sniði 40 x ø.  
Skeyting meira en 30% í sniði 60 x ø.

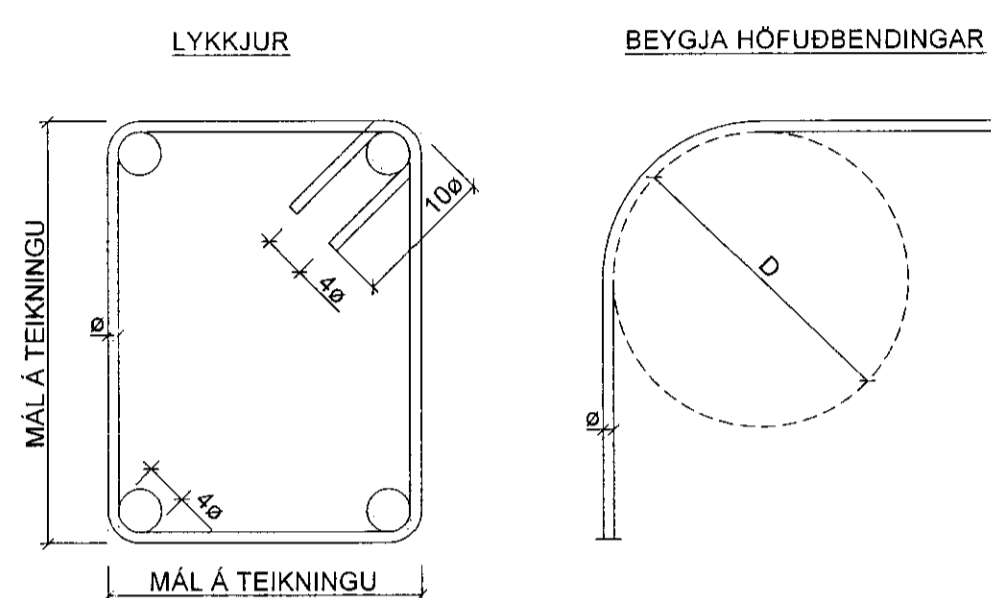
### BEYGING BENDISTÁLS

Bendistál skal ekki beygja krappar en fram kemur í eftirfarandi töflu.

Minnsta steypuhula hornrétt á beygjuplan.	Beygjur og krókar á lykkjum, krókar á höfuðbendingu		Uppbyggð höfuðbending eða aðrar beygjur		
	ø < 20 mm	ø ≥ 20 mm	> 100 mm og > 7 ø	> 50 mm og > 3 ø	≤ 50 mm og ≤ 3 ø
Þvermál stangar ø	4 ø	7 ø	10 ø	15 ø	20 ø

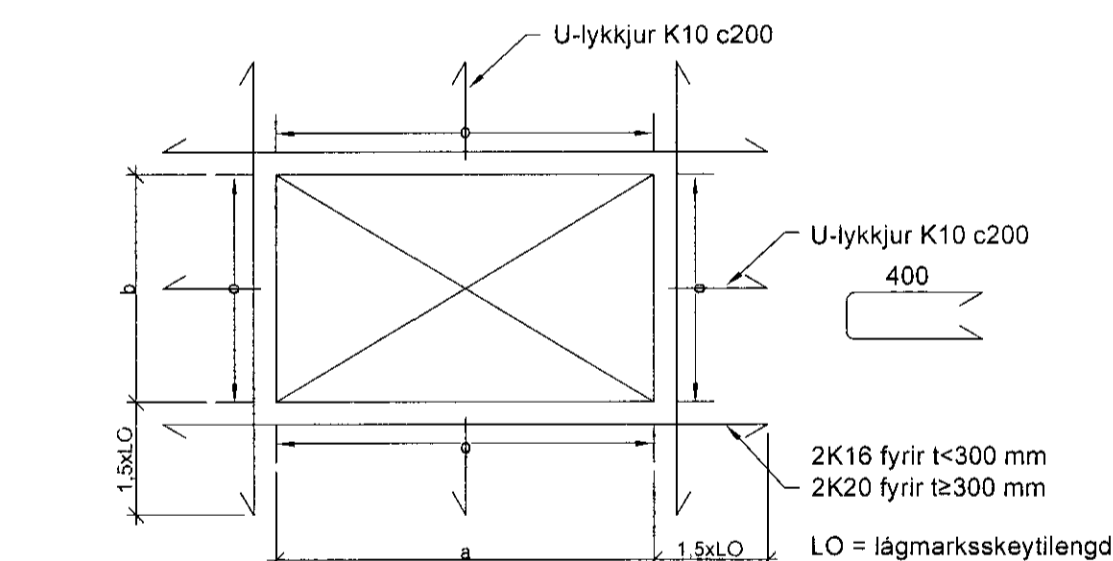
ø = þvermál stangar (mm).  
D = minnsta þvermál beygjuksiflu (mm).

Festilengd og gerð samskeyta í lykkjum skal vera eins og sýnt er skv. eftirfarandi mynd.



### VIÐBÓTARBENDING VIÐ OP

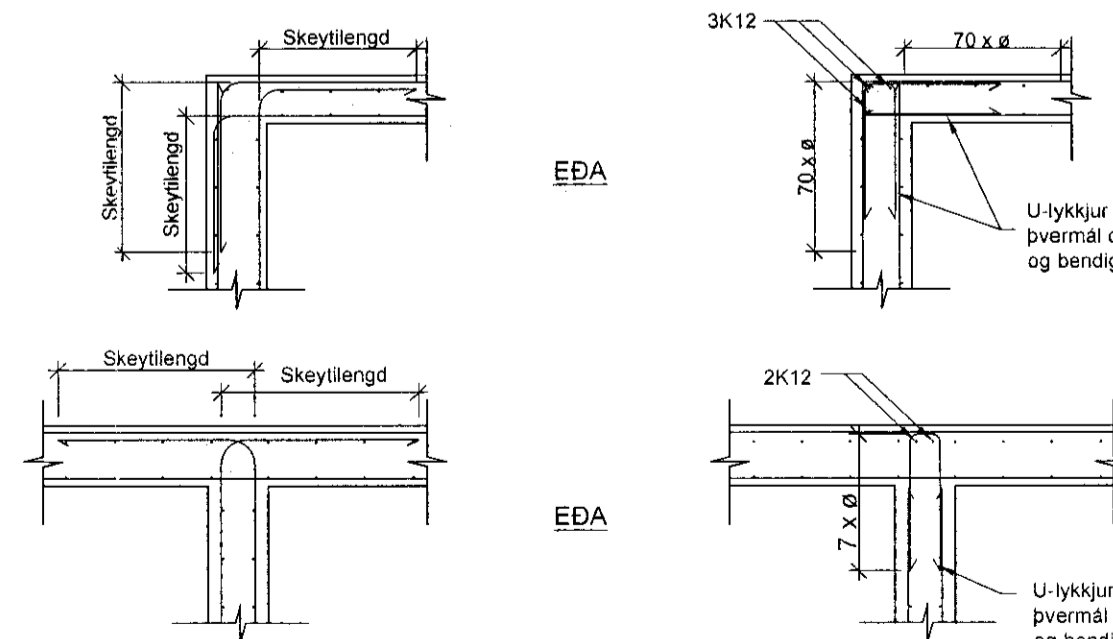
- Viðbótarbending við op skal vera skv. eftirfarandi, nema annað komi fram á teikningum.
- Enga viðbótarbendingu þarf umhverfis op ef lengd sérhverrar hlíðar opsins er minni en 200 mm. Höfuðbending skal sveigð fram hjá opinu.
  - Krúngum op sem eru stærri en 200 x 200 mm en minni en 1500 x 2200 mm skal leggja eftirfarandi bendingu (þ= þykki steypuhluta):  
2K12 sem nær 700 mm út fyrir op, fyrir t<200 mm  
2K16 sem nær 1000 mm út fyrir op, t≥200 mm
  - Við stærri op en 1500 x 2200 mm skal leggja viðbótarbendingu umhverfis opið skv. eftirfarandi mynd.



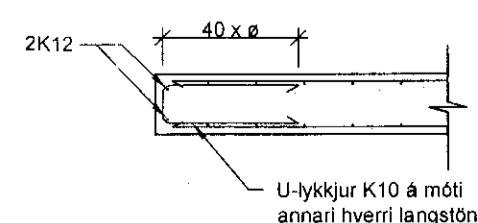
### TENGING BENDIGRINDA

Frágangur bendar nema annað sé sérstaklega sýnt á teikningum.

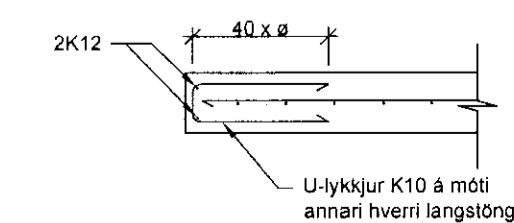
### VEGGHORN, TVÖFOLD GRIND



### VEGG- OG PLÖTUENDAR, TVÖFOLD GRIND



### VEGG- OG PLÖTUENDAR, EINFÖLD GRIND



## STEINSTEYPA

Öll steypa, steypufefni og steypuvinna skal fullnægja kröfum byggingarreglugerðar. ÍST EN 206-1:2000 + A1:2004 + A2:2005 og ENV 13670-1:2000, með þeim breytingum sem tilgreindar eru í verklýsingu.

Steypugerð og kröfur um steypugæði eru eftirfarandi:

Steypugerð	ST-I	ST-II
Styrkleikaflokkur	C25/30	C35/45
Sementsmagn (kg/m³)	>300	>340
Löfthinnahald (%)	7-8	7-8
Kornastærð, Dmax	32	32
Sigmálsflokkur	S2	S2
Vatnssementstala (v/s)	< 0,55	< 0,40
Yfirborð loftþóla (mm-1)	25	25
Fjarlægðarstuðull lofts	<0,2	<0,2

Steypugerð ST-II er notuð í útimannvirki þar sem yfirborð steypunnar er ekki varið sérstaklega. Í mannvirki sem eru í snerting við saltvatn, þar sem sýnt er á teikningum og annars staðar þar sem eftirlitsmaður eða hönnuður óskar. Í forsteypa byggingarhluta skal einnig vera steypugerð ST-II. Í öll önnur mannvirki er notuð steypugerð ST-I.

## TRÉVIRKI

Allt efni og vinna skal vera í samræmi við íslenskan staðal ENV 5 með íslenskan þjóðarskjölum.

Timbur í sperrur og veggjagrindur skal allt standast kröfur sem gerðar eru til timburs af styrkleikaflokki K18 (T1, C18).

Þar sem timbur liggur að steypu skal setja ræmu af asfaltþappa á milli.

Allir naglar, boltar, skrúfur og festiljárn í þökum og veggjaglæðningum skulu vera heilgálfanhuðað.

Þakjárn/stál skal neglt með rífluðum eða snúnúm saum 31/75 með þéttirring.

Neglt skal í aðra hverja hábaru með 600 mm millibili nema við útrúning. Þar skal neglt með 300 mm millibili. Naglaraðmar skulu mynda reglulegt mynstur.

Sjá einnig RB blað RB (47) 103.

## STÁLVIKRI

Stál í burðarvirki skal vera, S235JR, samkvæmt ÍST/EN 10025:1990 + A1:1993. Efninu skal fylgja vottorð framleiðanda skv. ÍST/EN 10204-3.1 (DIN 50049-3.1B).

Suðufefni skal vera samsvarandi að gæðum, öll suðuvinna skal fullnægja ákvæðum staðals ÍST EN 10111 og suðugæði skulu standast kröfur í flokki C skv. ÍST EN 25817:1992. Suðumenn skulu hafa hæfnisvottorð skv. ÍST EN 287-1.

Boltar og snitteinar skulu vera af gæðaflokki 8.8. Nema annars sé getið á teikningum.

Allt stál skal vera heitsinkhuðað > 120 µm og fyrir heitsinkhuðun skal það sandblásið með hreinleika > Sa 2,5 skv. ISO 8501-1:1998 (SIS 05 59 00) og hrjúfði að lágmarki "Medium" G skv. ISO 8503 1-4. Málningakerfi annað en sinkhuðun sjá kröfur arkitekta.

Nr.	Daga	Breyting	Mkv. nr.	Daga	Verk nr.	Teikn nr.	Samp
	Frumstærð blaðs	Minnst 2 í msk 1:2	A.1	01.03.2011	VS101049	B-100	
		A.3		Hannað	Teknað	Yfir:	
				RJ	BJ	BG	
<b>VERKFRÆÐISTOFA SUÐURNESJA</b> Víkurbraut 13, 230 Reykjaneshöf Sími: 4 200 100, Fax: 4 200 111 Veffang: http://www.vss.is Netfang: vs@vss.is				Miðfellsvegur 4 Bláskógabyggð Burðarskýringar			
Samp:				Samp:			