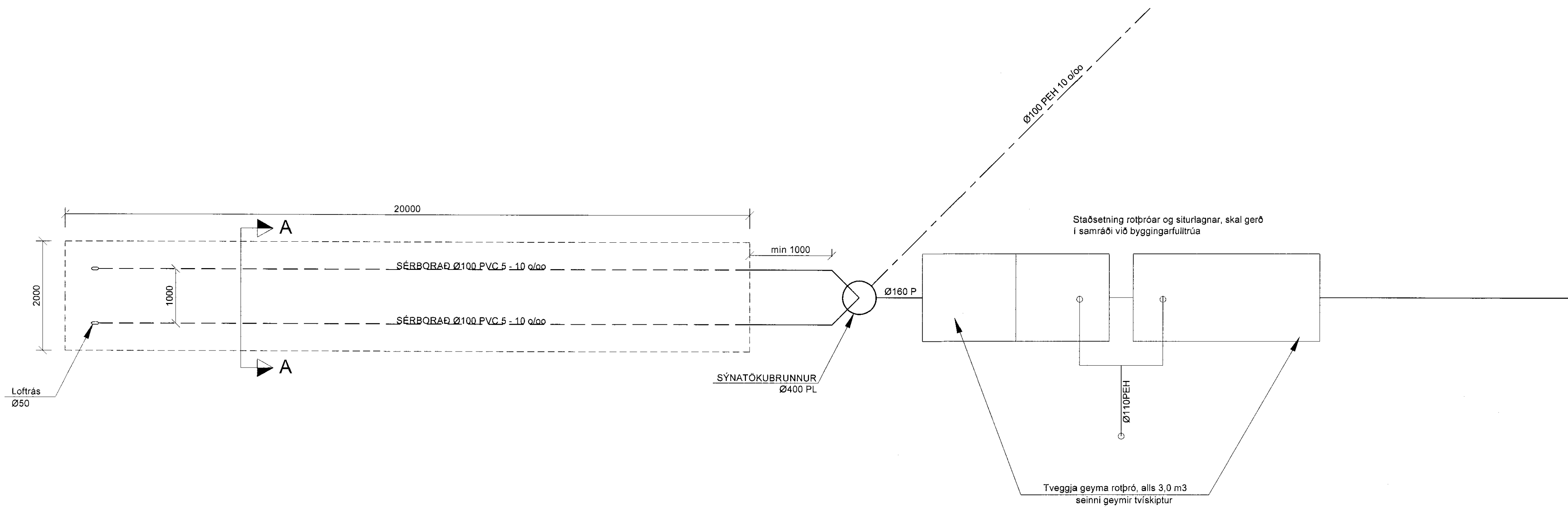
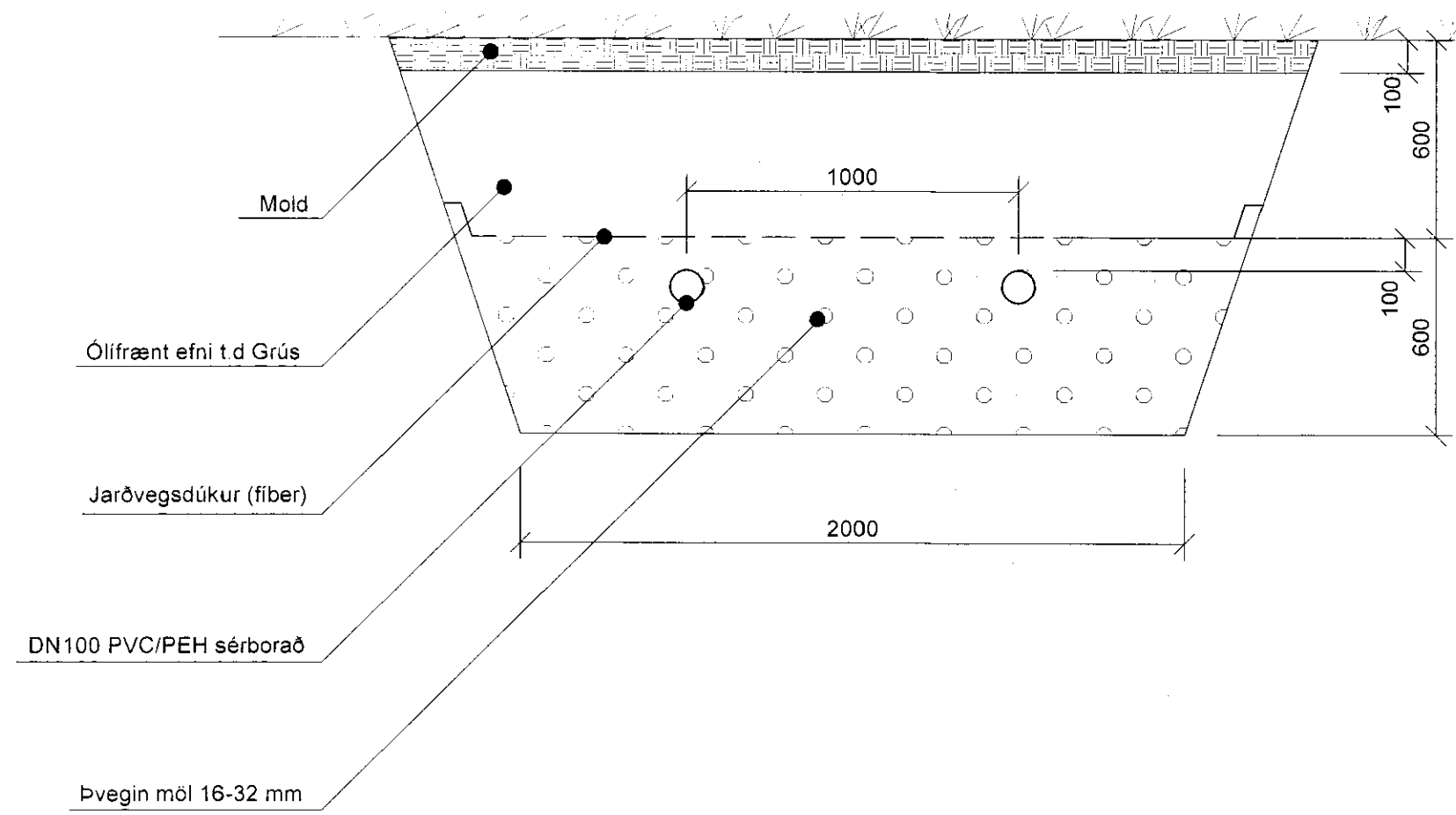


MW

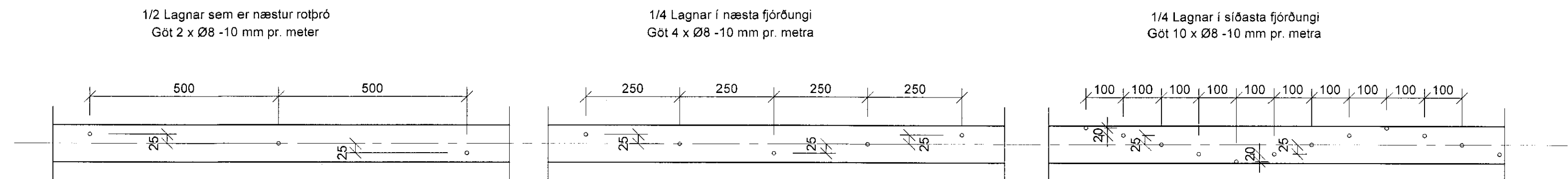


KENNISNIÐ
MKV. 1:20



KENNISNIÐ, Sérboðuð PVC/PEH rör
MKV. 1:10

Siturlögn er götuð þannig að næst rotþrónni eru götin færri, en fleiri eftir því sem lengra dregur. Sjá eftirfarandi tillögur:



SKÝRINGAR:

KÓTAR ERU Í m.
ÖNNUR MÁL ERU Í mm

EFNISGÆÐI:

FRÁVEITULAGNIR Í JÖRÐU SKULU VERA STEINRÖR, PEH PLAST. EÐA ÚR STÍFU PVC PLASTI, SAMSKYTTI ÞÉTT MEÐ ÞAR TIL GERÐUM GÜMMIHRINGJUM.

JARÐVATNSLAGNIR SKULU GERÐAR ÚR Ø100 mm ÓÞOKKUBUM STEINPIPUM EÐA Ø100 RAUFUBUM PVC RÖRUM, AÐ OG YFIR PIPURNAR SKAL Fyllt MED GRÓFRI MÖL (2-20 mm).

LAGNIR INNHÁSS SKULU VERA ÚR VIÐURKENNDU PLASTI TIL NOTKUNAR INNHÁSS EÐA STEYPUJÁRNI.

Nr.	Dags	Breyting	Samþ.
Frumséð blað A.1	Minnestími 1:2 A.3	Mkv: 1:50, 1:20, 1:10	Dags: 14.02.2011
			Verk nr.: VS101049
			Tekin nr.: P.002
VERNFRÆÐISTOFA SÍÐARRELIJA		Miðfellsvegur 4 Úthlið	
Víkurbraut 13, 230 Reykjavík		Bláskógabyggð Biskupstungum	
Sími: 4 200 100, Fax: 4 200 111		Frárænnislaginn	
Veffang: http://www.vss.is		Grunnmynd rotþróar og siturlagnar	
Netfang: vs@vss.is		Samráðingarnúmer:	
Samþ.	<i>Brunninn Guðni</i>		060856-3249