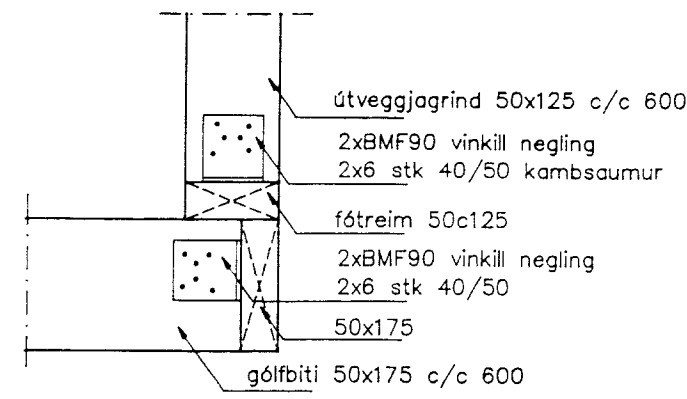
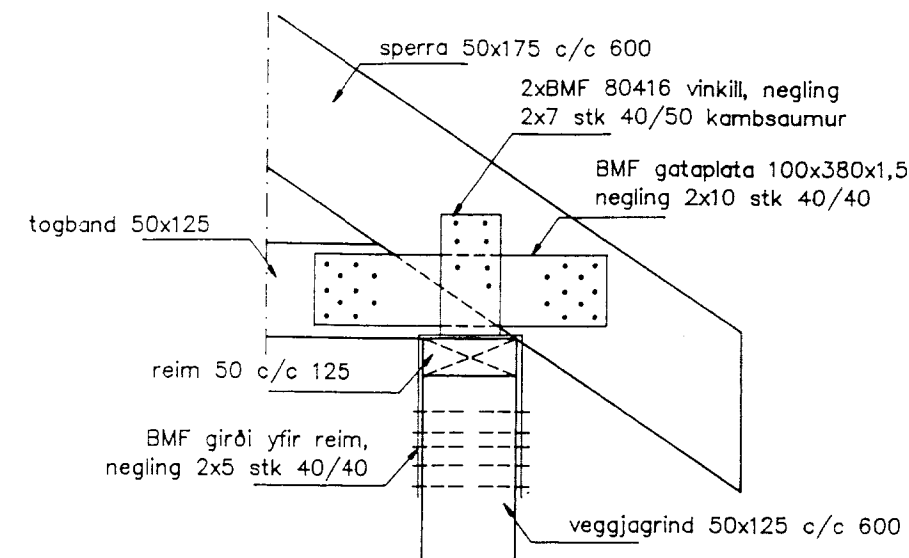


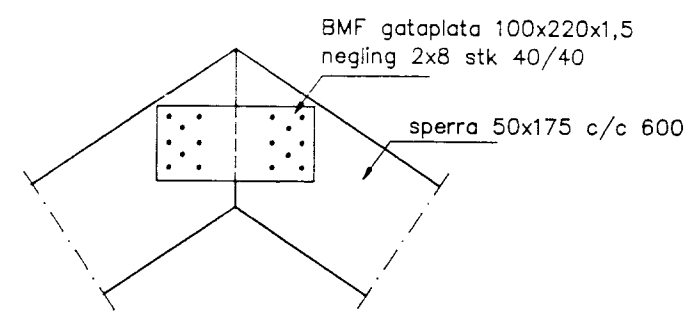
Deili D1
mkv. 1:10



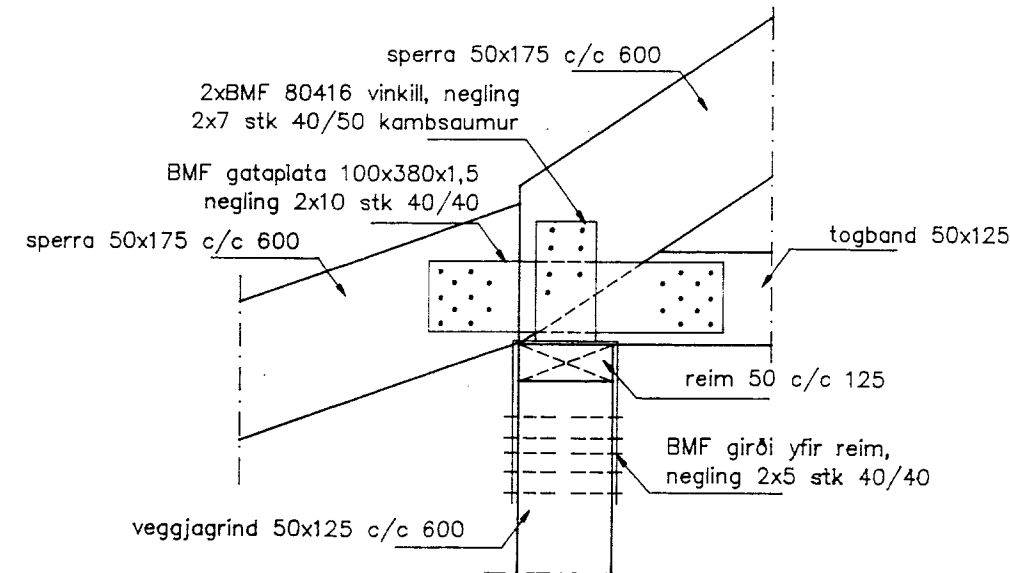
Deili D2
mkv. 1:10



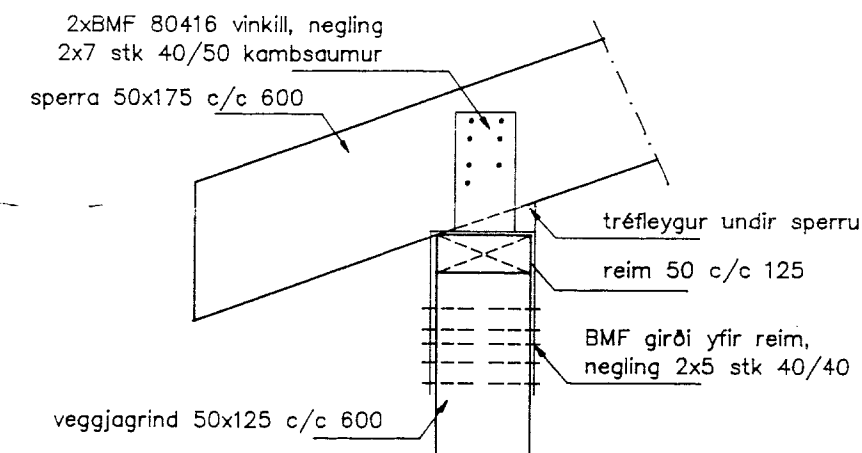
Deili D3
mkv. 1:10



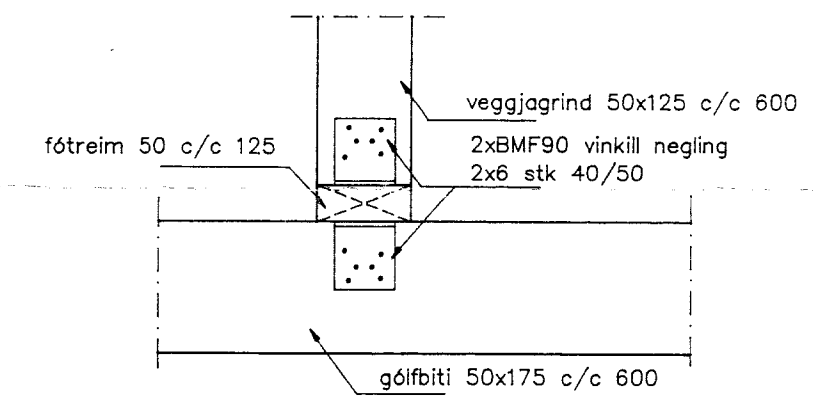
Deili D4
mkv. 1:10



Deili D5
mkv. 1:10



Deili D6
mkv. 1:10



Deili D7
mkv. 1:10

SKÝRINGAR:

Allt timbur í burðarvirki skal standast kröfur NS-3470 um T20 eða sambærilegt.
Allar festingar í burðarvirki skulu vera galvaniseraðar eða ryðfrjár.
Um neglingu á borðaklæðningu og þakjarni skal fara eftir leiðbeiningum Rb-bláða þar um.

**TEIKNISTOFAN
TORGÍÐ**
RÁÐGJÖF — HÖNNUN — EFTIRLIT
ÁRMÚLI 36, 108 REYKJAVÍK, Sími 91-688866, FAX 91-688878
Þorsteinn Friðbjólfsson, Magnús P. Guðmundsson,
byggingateikniræðingur, innviðsarkitekt.

VERK: Sumarhús Fanneyjar Jónsdóttur á 164 nr.18 í landi Káraastaða, Þingvallasveit
TEIKNING: Sníð í burðarvirki
TEIKN. NR.: 602 DAGS: 10.03.94. BREYTT:
KVARDI: 1:10 VERK NR.: 94-203 HANNAÐ: ÞF