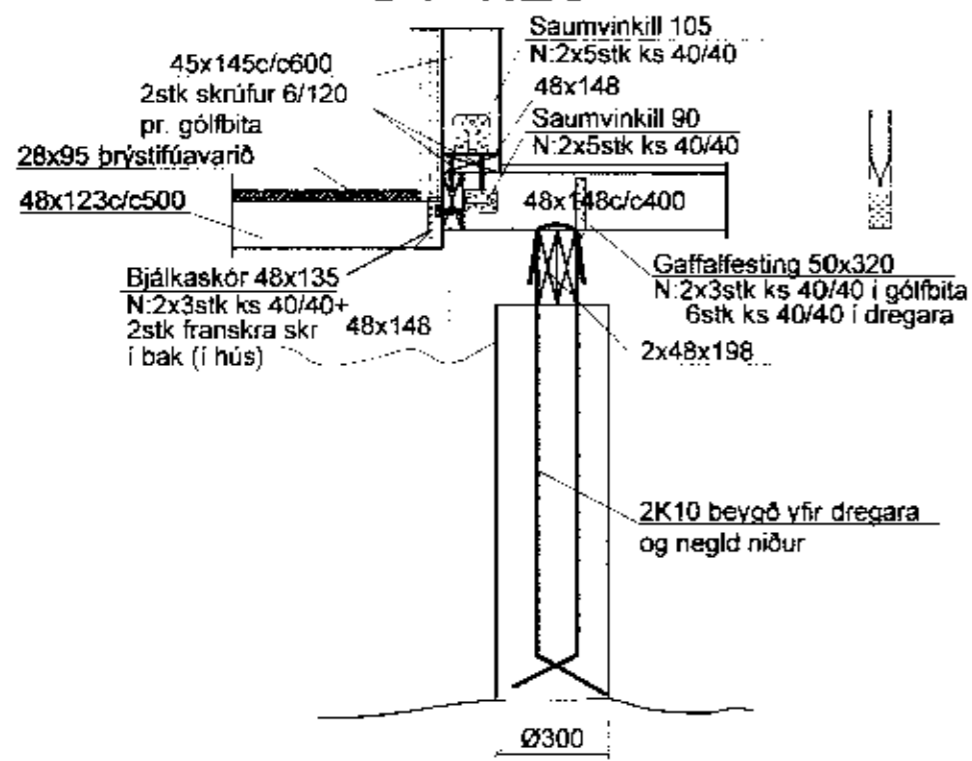
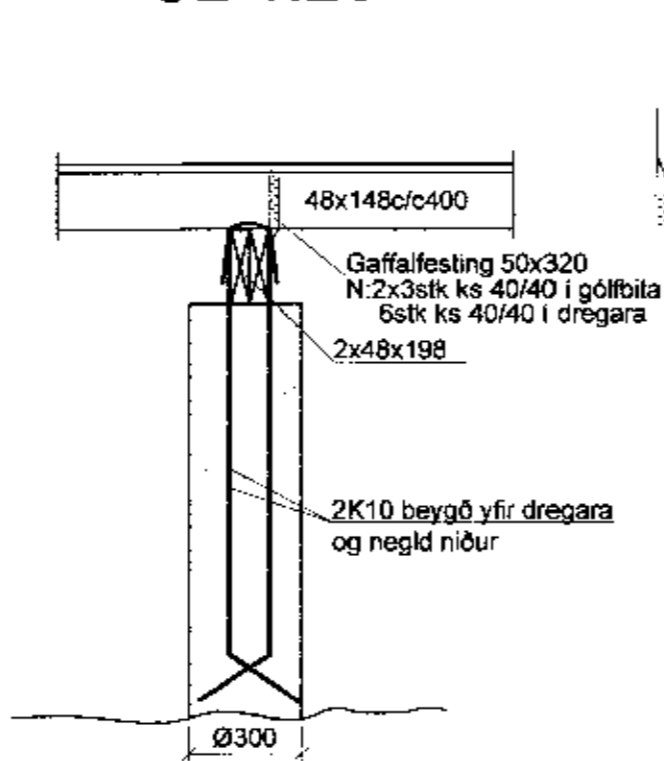


U1 1:20



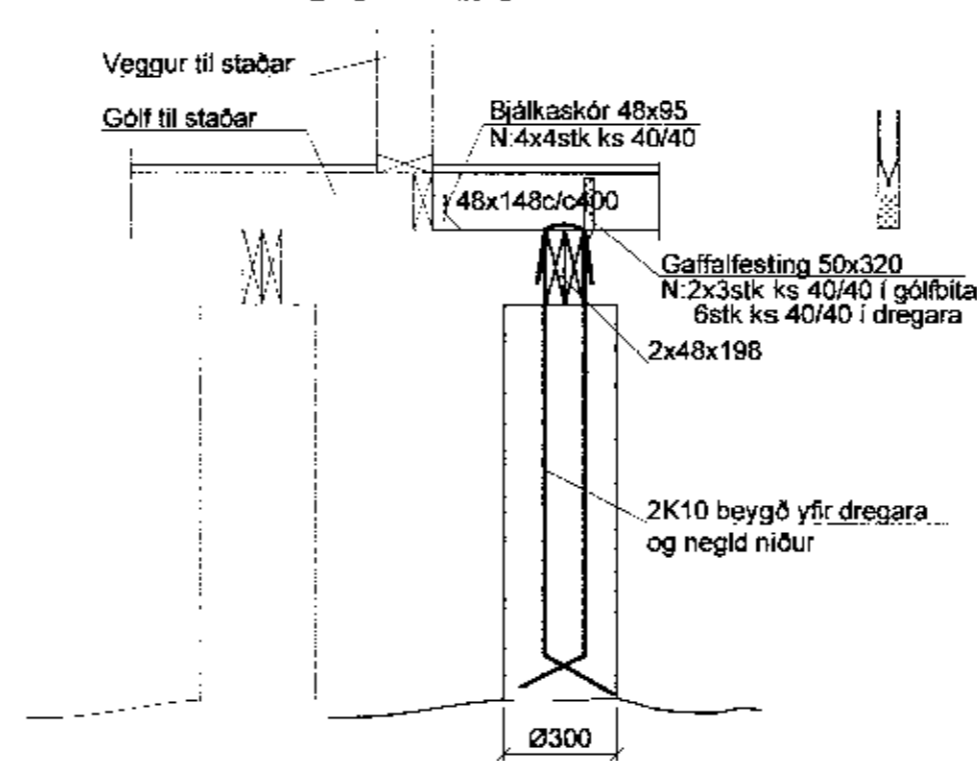
Undirstöður á burðarhæfan botn

U2 1:20



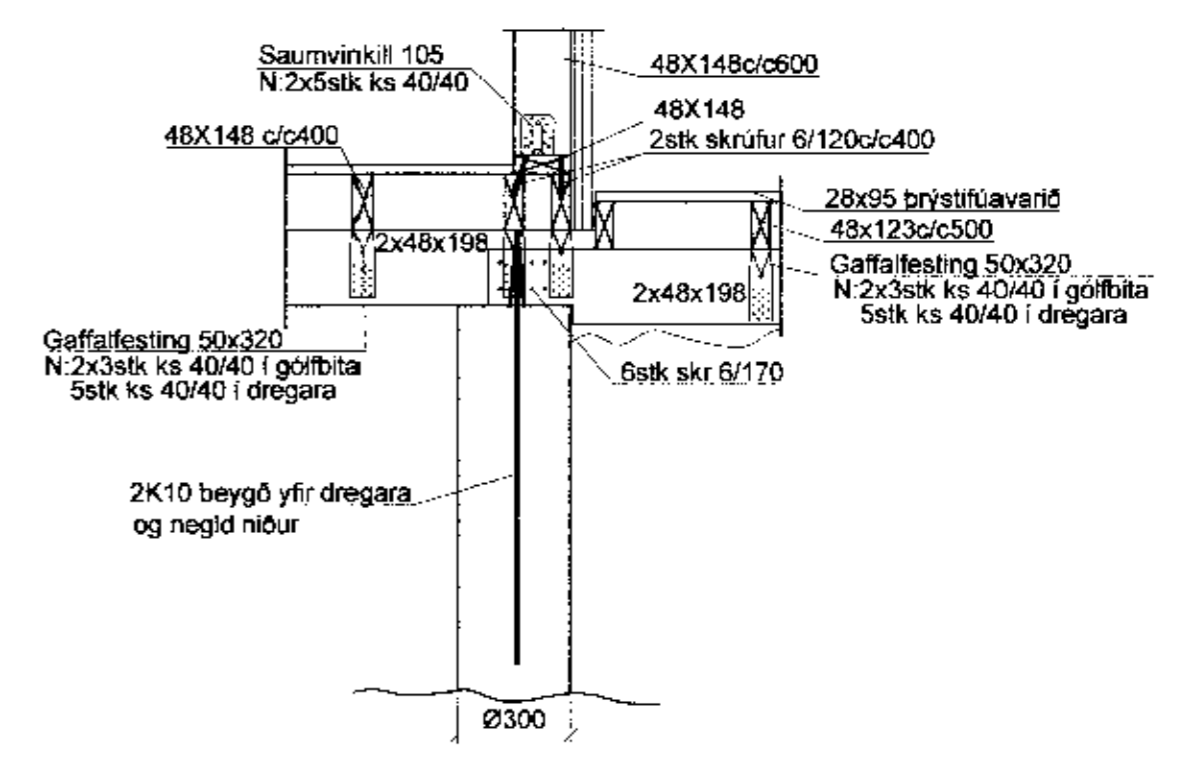
Undirstöður á burðarhæfan botn

U3 1:20



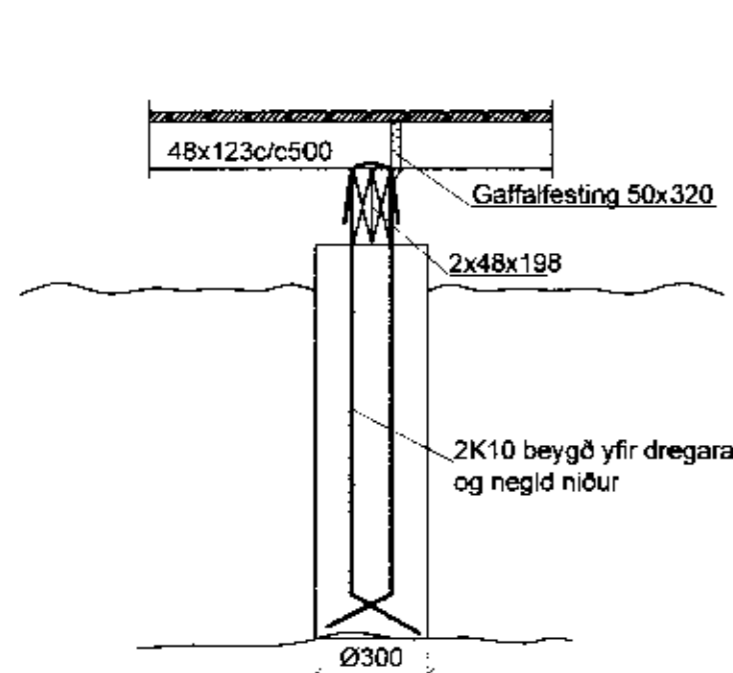
Undirstöður á burðarhæfan botn

U4 1:20



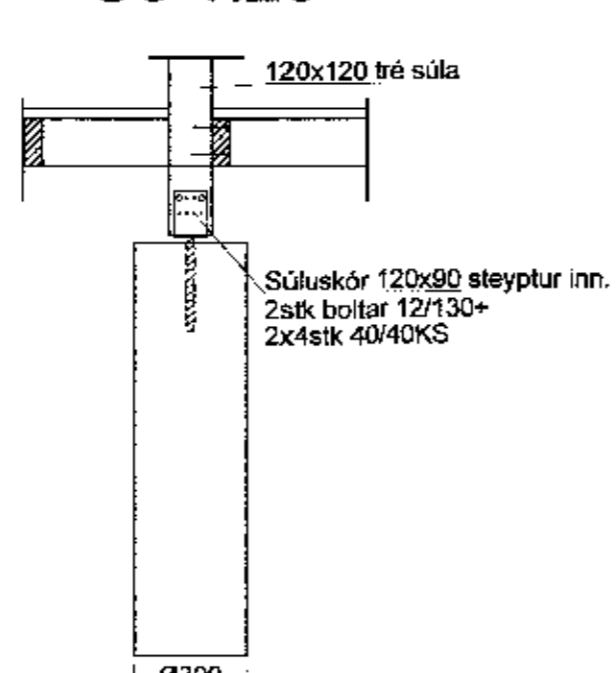
Undirstöður á burðarhæfan botn

U5 1:20



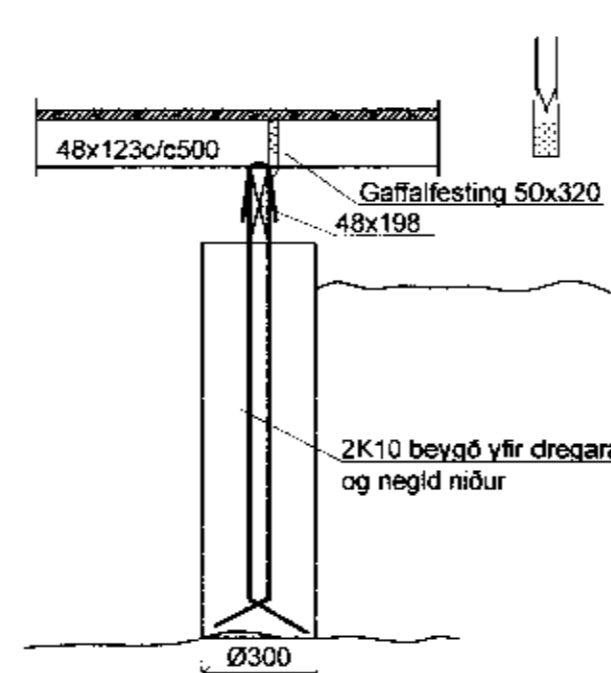
Undirstöður á burðarhæfan botn

U6 1:20



Undirstöður á burðarhæfan botn

U7 1:20



Undirstöður á burðarhæfan botn

Steypa S250
Sement >300 kg/m³, vatnssementstala v/s <0.55,
loftinnihald 5-6%, sigmál 80-100 mm.
Steypa og steypustyrktarstál KS40 skv. ÍST-14/DS-411.
Steypuhúla á járum í steypu í jörð minnst 30 mm.
Hönnun og framkvæmd verksins skal í samræmi við
gildandi staðla og reglugerðir.
Undirstöður skulu vera á burðarhæfan þéttan óhreyðan jarðveg.
Timbur í gólfí hús skal vera í styrkleikaflokki T1, timbur í gólfí sólpalls
er ekki styrkleikaflokkað en skal vera
A-fúgavarið.

Gaffalfestingar í palli skulu aðeins koma á annan hvern bita og á víxl
milli bita og stikknegla skal hina þar sem ekki er gaffalfesting.

1 Pallur stækkaður, undirstöður og dregarar undir núverandi hús bætt við.

Breytingar	RÖDULSGATA 4		
Nr.	Dags.	Nafn	
1	07.07.11	HS	
			Verkfræðistofa Þráinn & Benedikt Laugavegi 178, 105 Rvk. Sími: 553 1770, 588 7775, Fax: 588-7701 Netfang: verkfrædistofa@verkfrædistofa.is
			H BS T BS S M 1:20 Nr. B002
			Burðarvirki undirstöður snið Dags. mars'11 090638-4839 080149-3609
			Aritun aðalhönnuðar: <i>[Signature]</i>