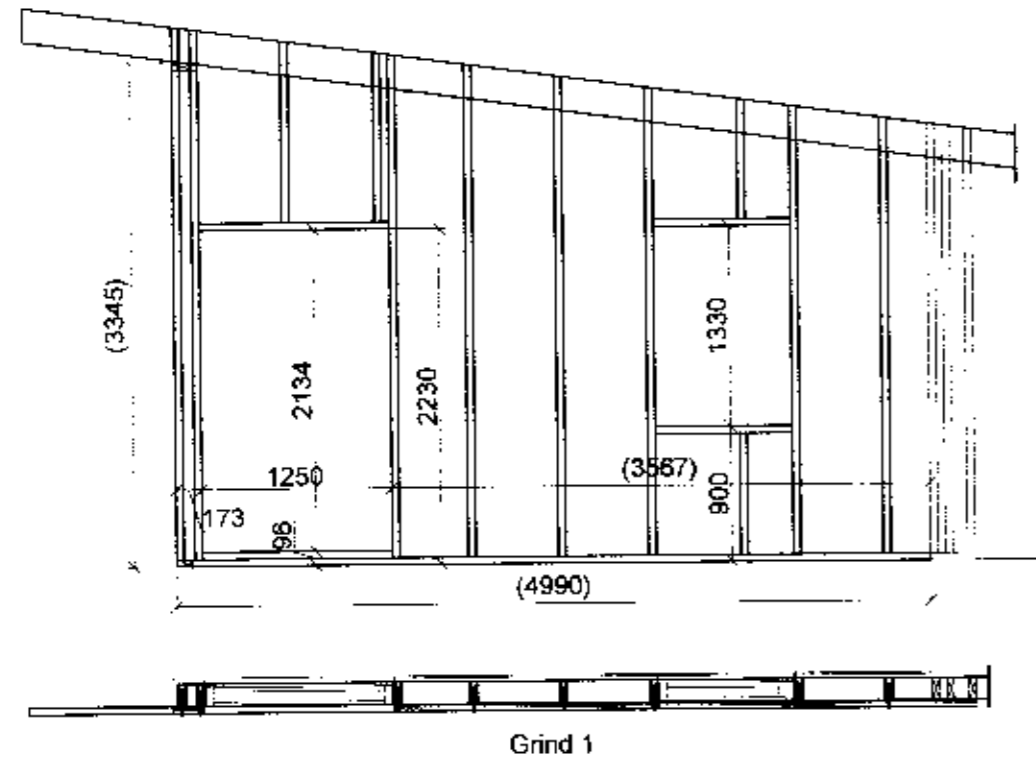


VEGGJAGRINDUR 1:50

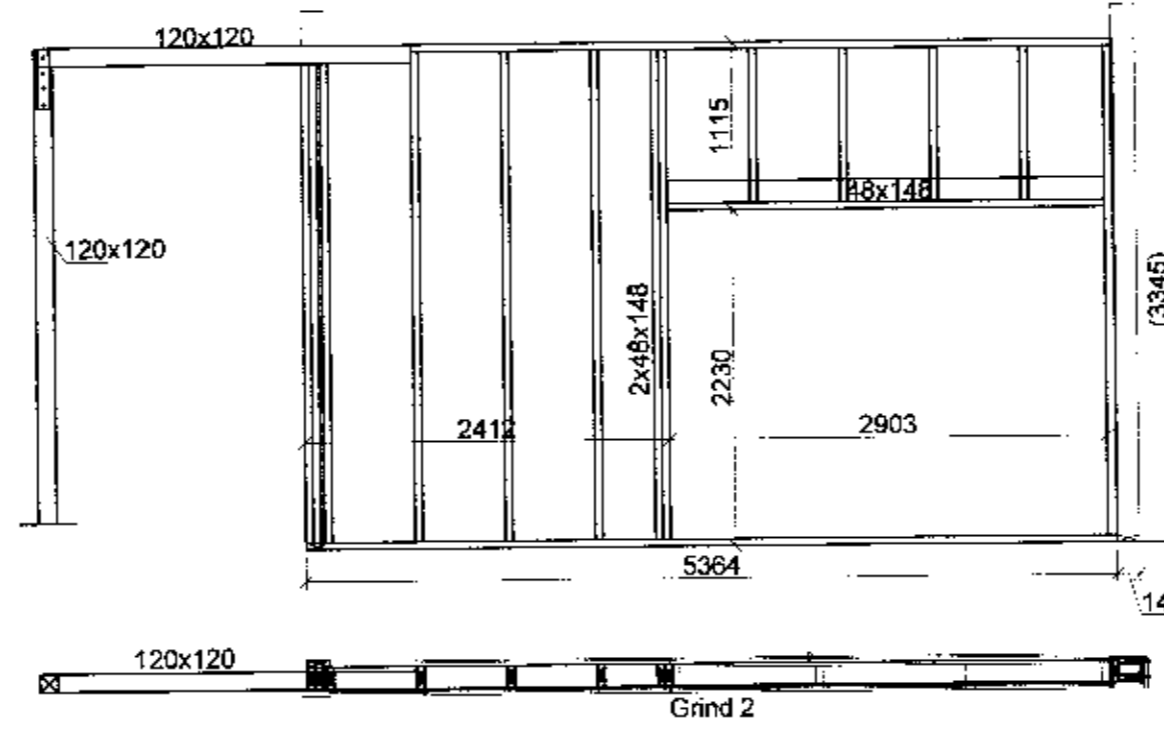
NOTTEKID

03. MARS 2011

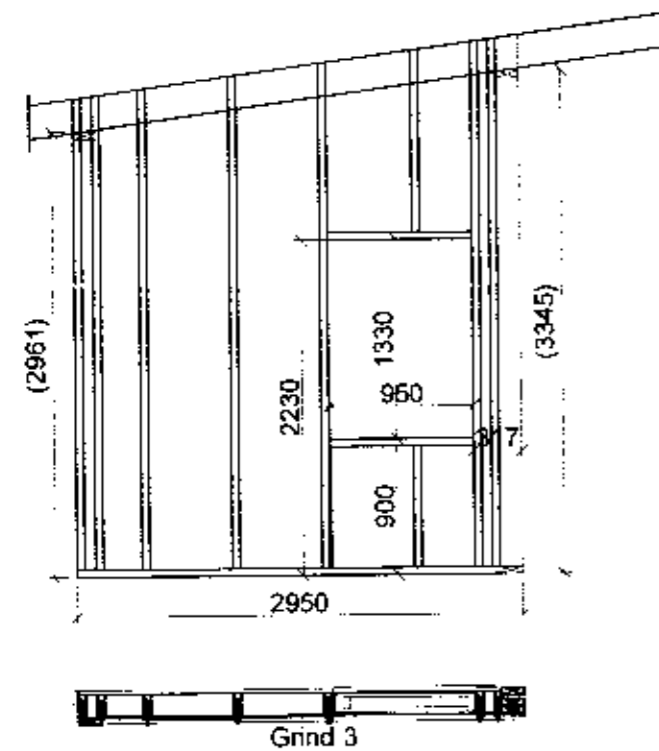
Logev. Arnarstaða, 01. 1011



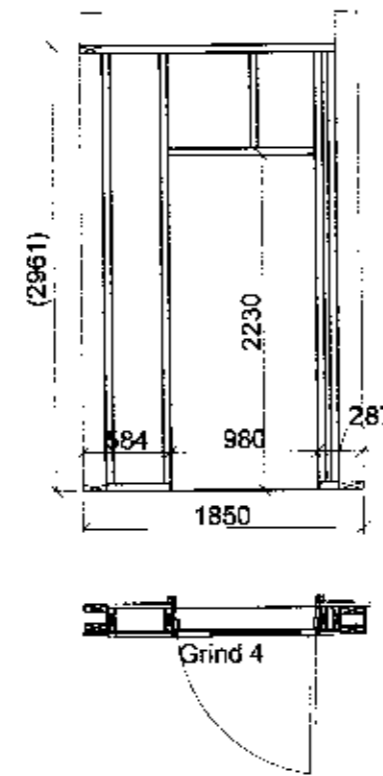
Grind 1



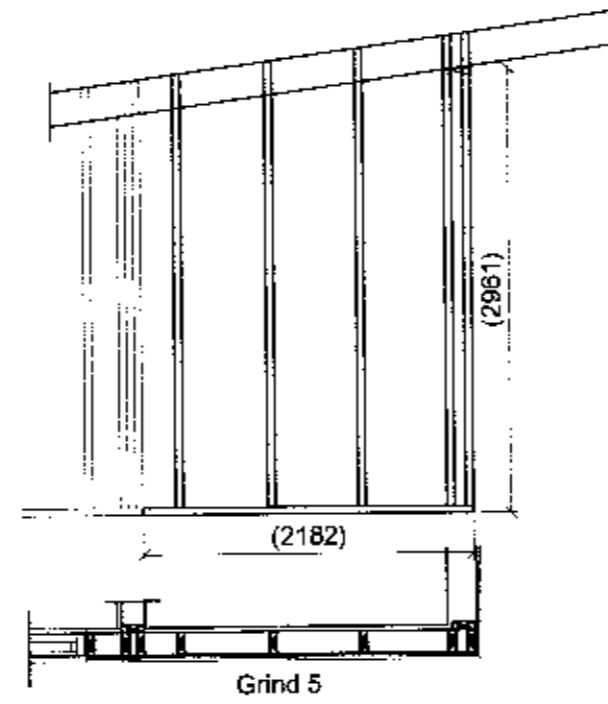
Grind 2



Grind 3



Grind 4



Grind 5

Sperrur á göflum negldar utaná lóðréttar stoðir með 3stk 5"saum pr. stoð.

Grindarefni er úr 46x148 c/c600 og skulu lóðréttar stoðir festast við toppstykki og botnstykki með saumvinklum og neglast með kambsaum. Grind skal klæða með rakalímdum 9mm krossvið skrúfaður með 5/40 skrúfum c/c150 á hornum en 5/40 skrúfum c/c200 annarstaðar.

Timbur í gæðaflokki T1, allur saumur og tengi "galv".

Stál skal vera í flokki S235

Allir boltar í flokki M8,8

Hönnun og framkvæmd verksins skal vera í samræmi við gildandi staðla og reglugerðir.

Öll mál skal sannreyna á staðnum áður en smíði hefst.

1. Breyting á gríndum.

Breytingar			RÖÐULSGATA 4	
Nr.	Dags.	Nafn		
1	07.07.11	HS	Verkfræðistofa Þráinn & Benedikt Laugavegi 178, 105 Rvk. Sími: 553 1770, 568 7775, Fax: 568-7701 Netfang: verkfræðistofa@verkfræðistofa.is	H BS T BS S M 1:50 Nr. B102
			Burðarvirki veggjagrindur	Dags. mars'11 080638-4839 080149-3609
			Aritun aðalhönnuðar: <i>[Signature]</i>	<i>[Signature]</i>