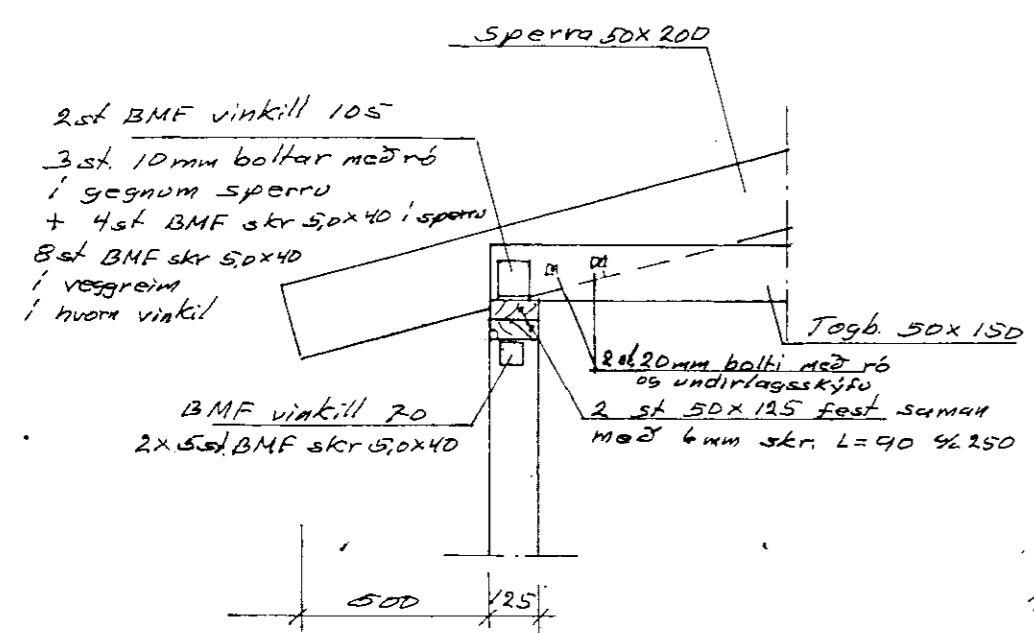
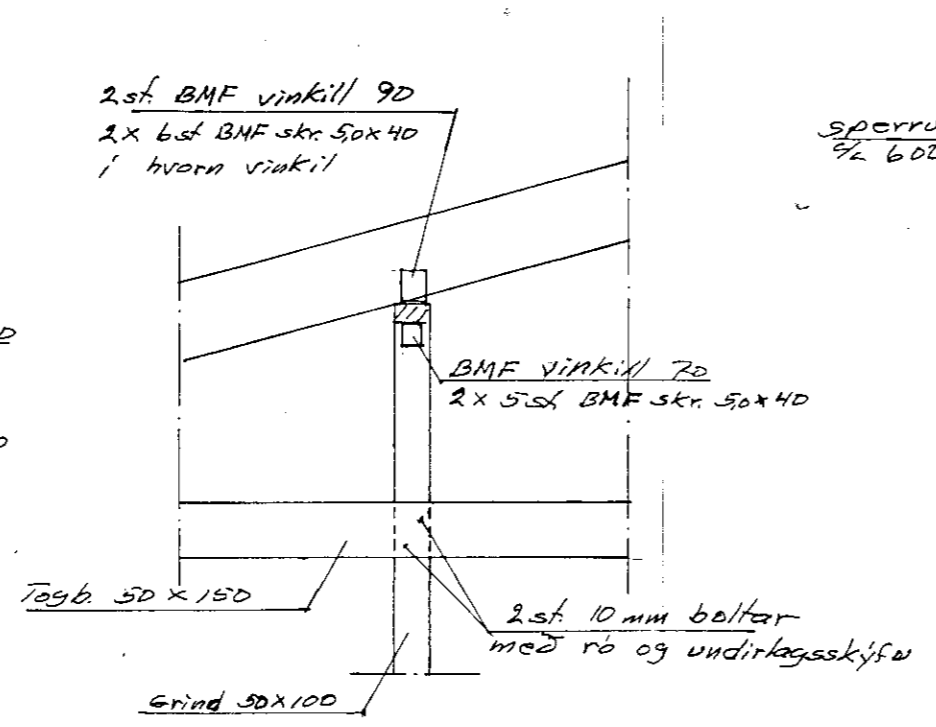


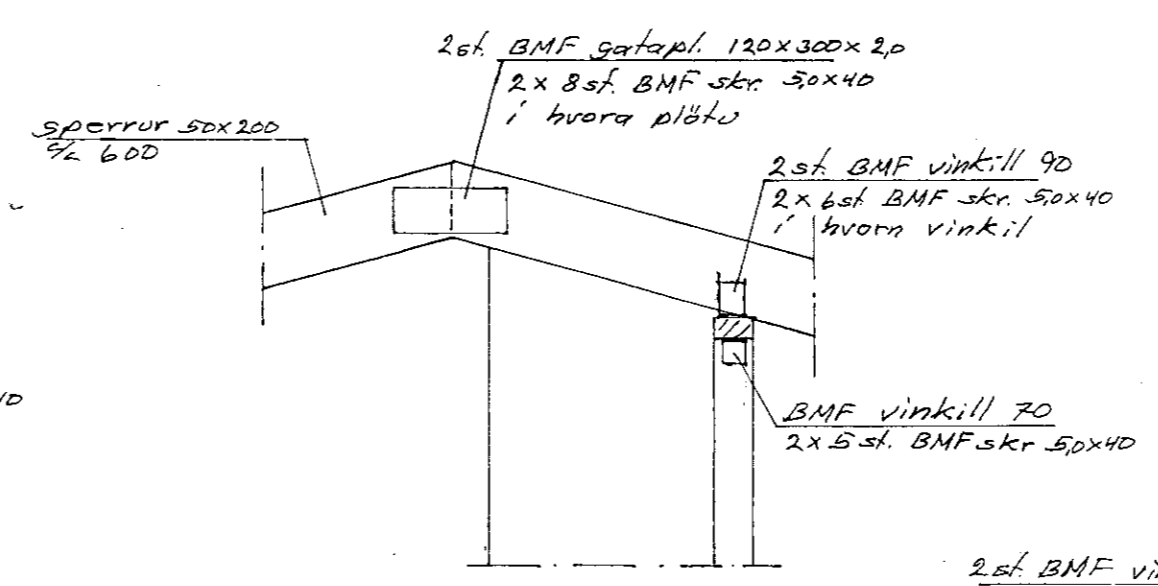
SNID A-A M=1:20



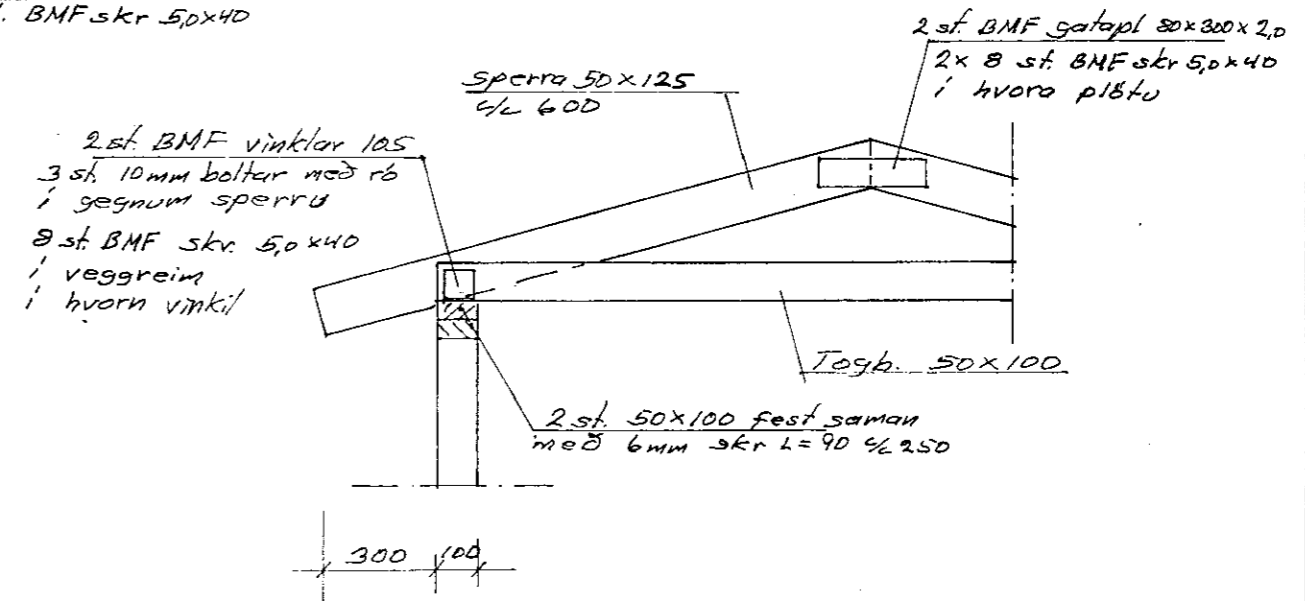
SNID B-B M=1:20



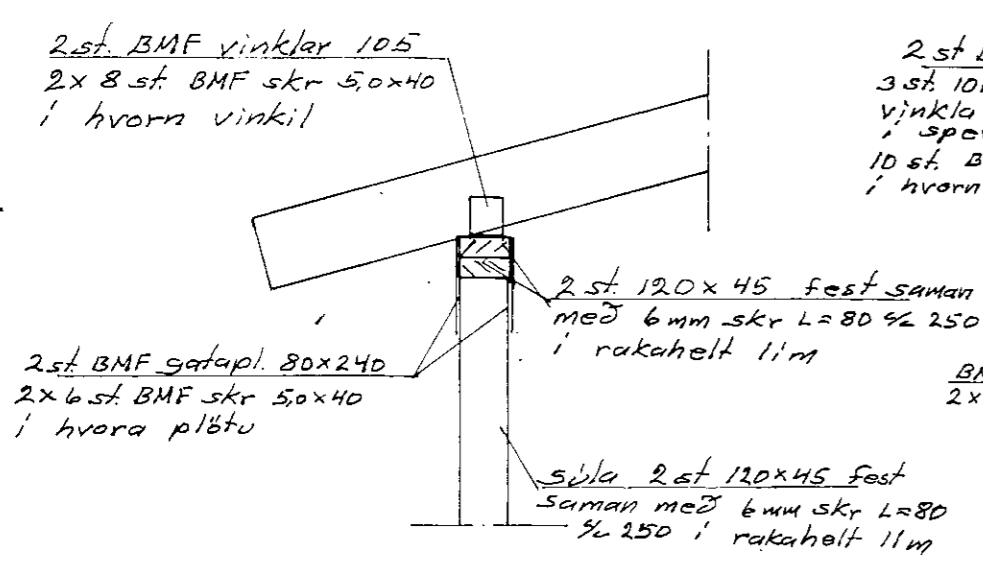
SNID C-C M=1:20



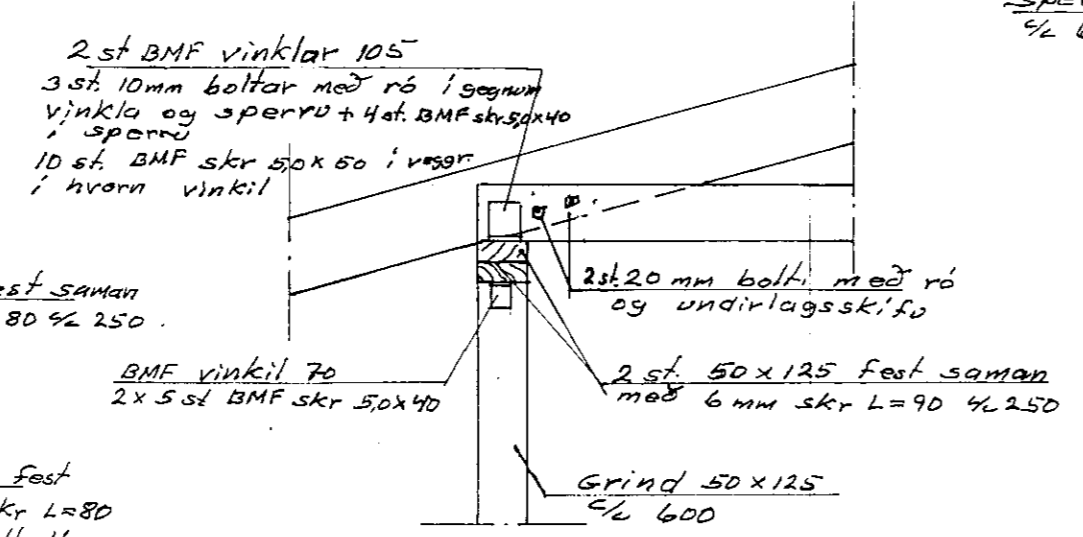
SNID D-D M=1:20



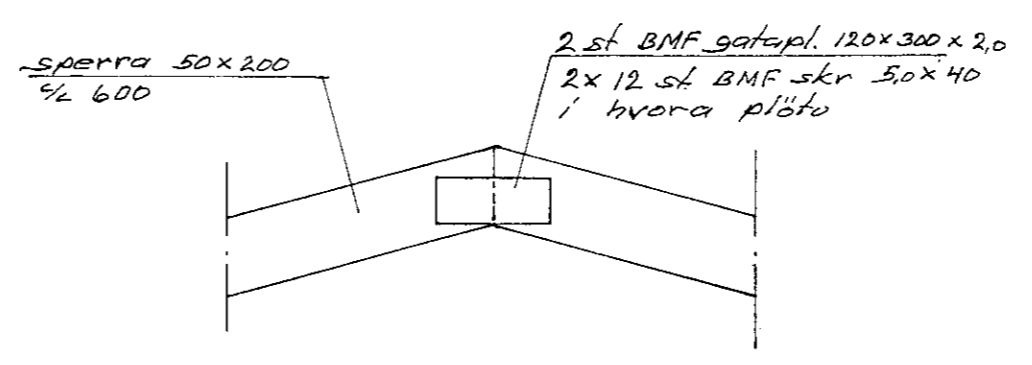
SNID E-E M=1:20



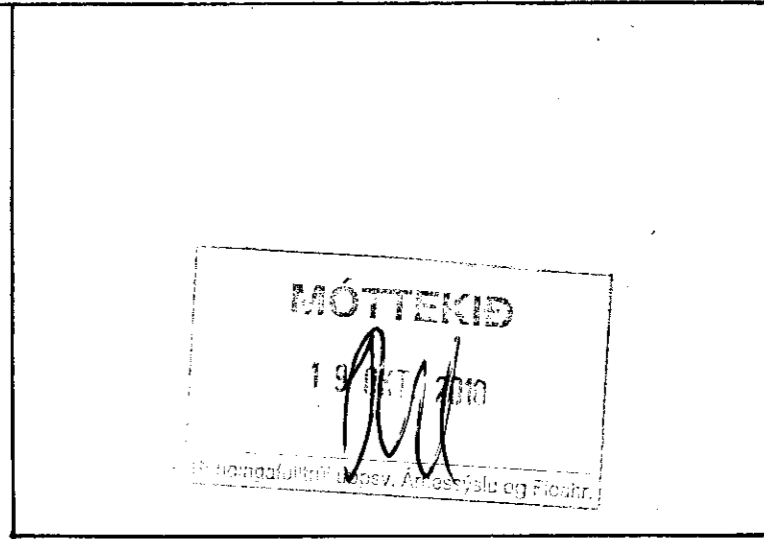
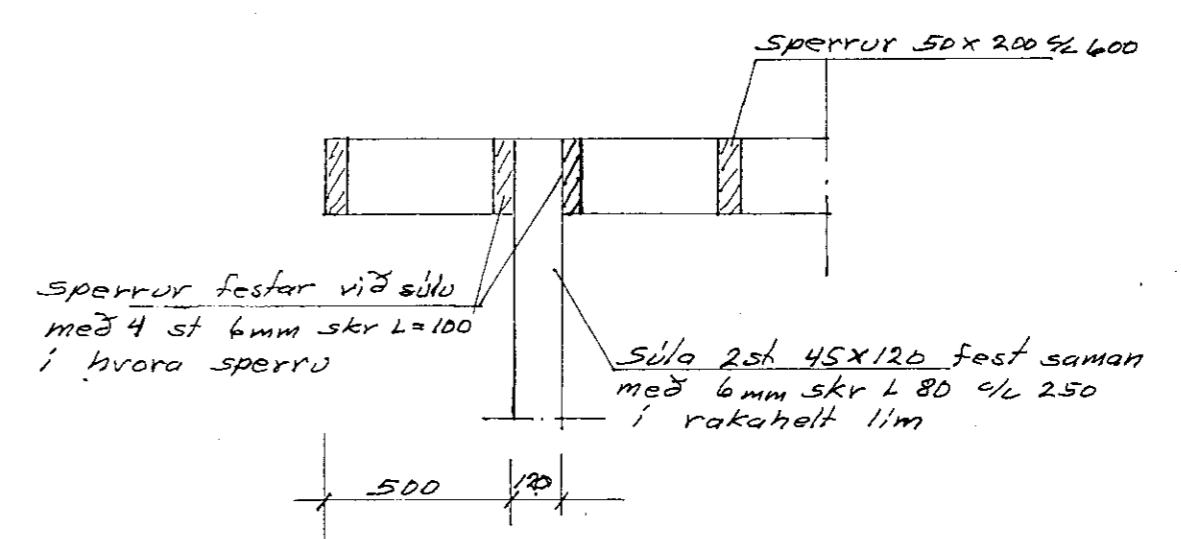
SNID F-F M=1:20



SNID G-G M=1:20



SNID H-H M=1:20



Magnús Jónsson Höfðingjagata 10, 101 Reykjavík. Sími 290141-2069.

RÖDULSGATA 7 ÚR LANDI AUSTUREYJAR 1		VERK NR.
TEIKN. Magnús Jónsson		TEIKN. NR. 2.04 DAGS. 04-05-04
BURÐARVIRKI	SNID	MKV. 1:20