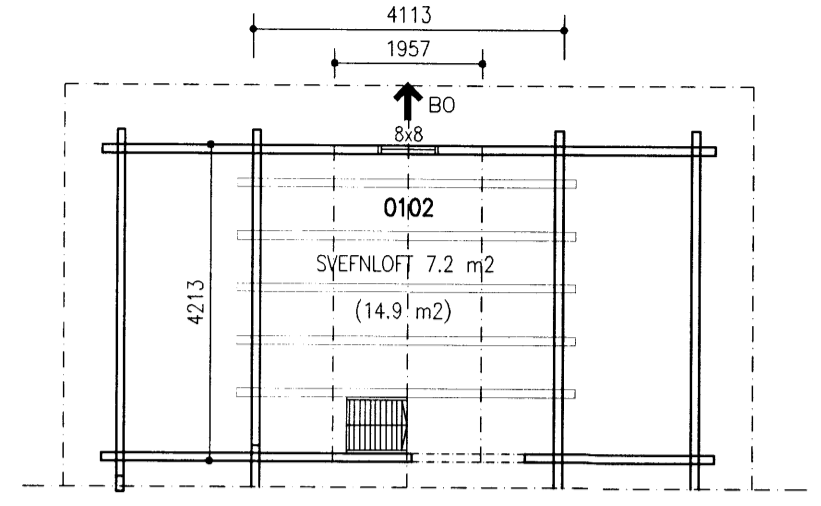
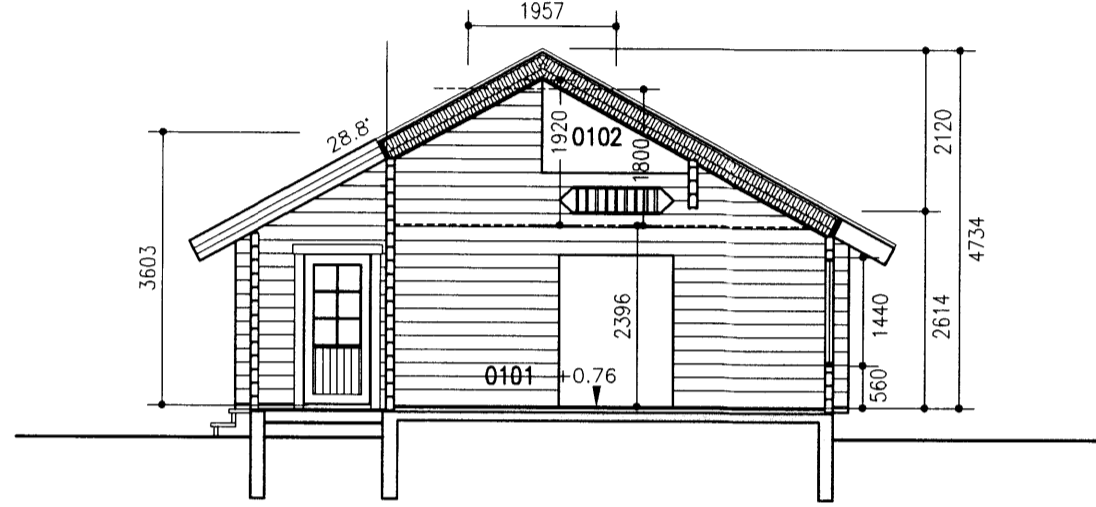


GRUNNMYND 1:100



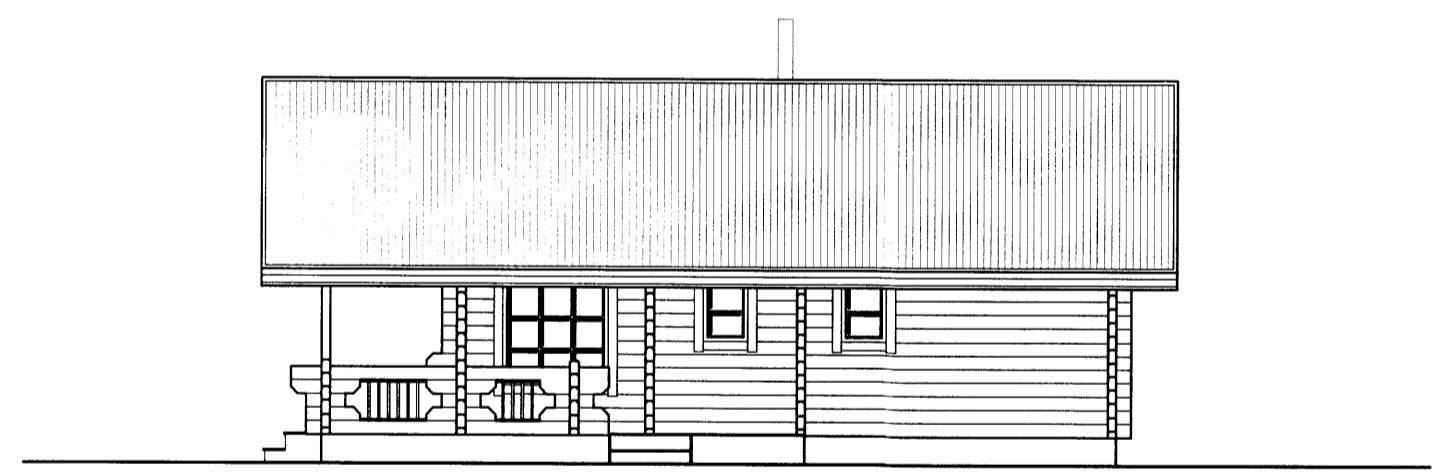
GRUNNMYND SVEFNLOFT 1:100



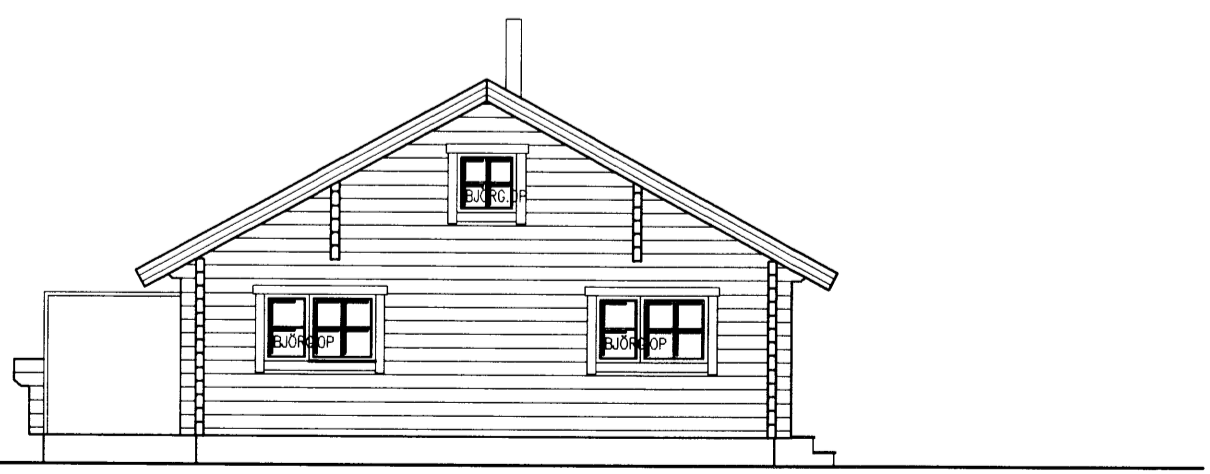
SNID A-A 1:100



ÓTLIT VESTURHLIÐ



ÓTLIT SUDURHLIÐ



ÓTLIT AUSTURHLIÐ



ÓTLIT NORDURHLIÐ

Samþykkt
25 APR. 2006

NR. DAGS. BREYTING

SKÝRINGAR

MÁLSETNING VÍÐ GLUGGA OG HURDIR ERU Í DESÍM. AÐRAR MÁLSETNINGAR ERU Í MILLÍMETRUM. EKKI SKAL MÆLA UPP AF TEIKNINGUM. HEDARKERFI ER STAÐBUNDIÐ VÍÐ HÚS. HEDARKÓTAR ERU GEFNIR UPP Í METRUM.

BJÖRGUNAROP
SAMANLÖGD HÆÐ OG BREIDD Á BJÖRGUNAROPI SKAL VERA MINNST 1.5 m, OG MINNSTA BREIDD FYRIR HLIDARHENGÐAN GLUGGA 0.5 m.

Í HÚSINU SKAL VERA REYKSKYNJARI, MERKT "R" Á TEIKNINGU OG HANDSLÖKKVITEKI, MERKT "S" Á TEIKNINGU, STAÐSETT VÍÐ ÓTIHURÐ.

SÆMUNDUR EIRÍKSSON 261249-2949

REYNILUNDUR 1
ÚR LANDI MIDFELLS
BLÁSKÓGABYGGÐ
801 SELFÖSS



KLÖPP ARKITEKTAR-VERKFRÆÐINGAR EHF
NETHYL 2E, PÓSTHÓLF 10050, 130 REYKJAVÍK
SÍMI 577 2277, 699 7747 - klopp@simnet.is

HEITI TEIKN.	SUMARHÚS	GRUNNMYND, ÓTLIT OG SNID
MELIKVARDI	1:100	DAGS. MARS 2006
TEIKNING	A 002	VERK V 05-118
BREYTING		YFIRFARID S.E.