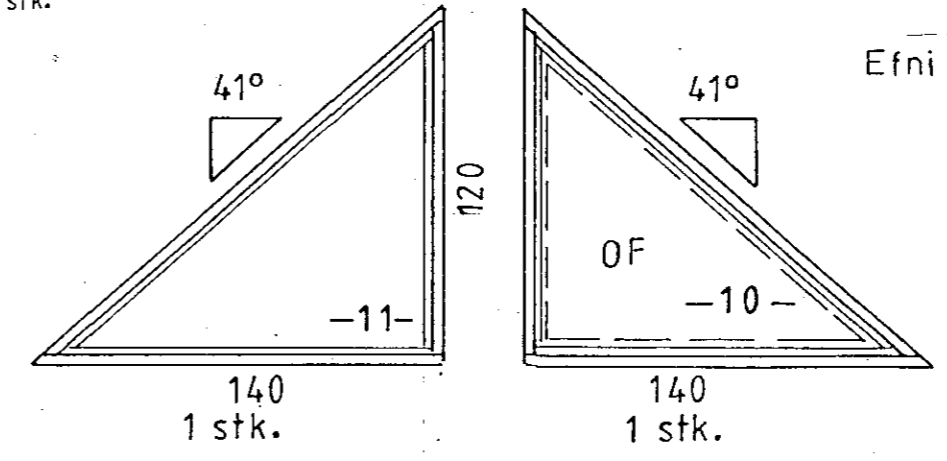
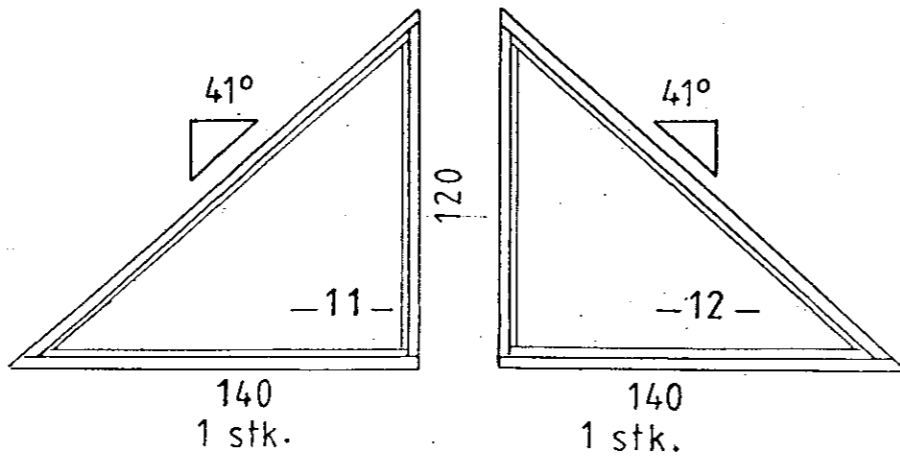
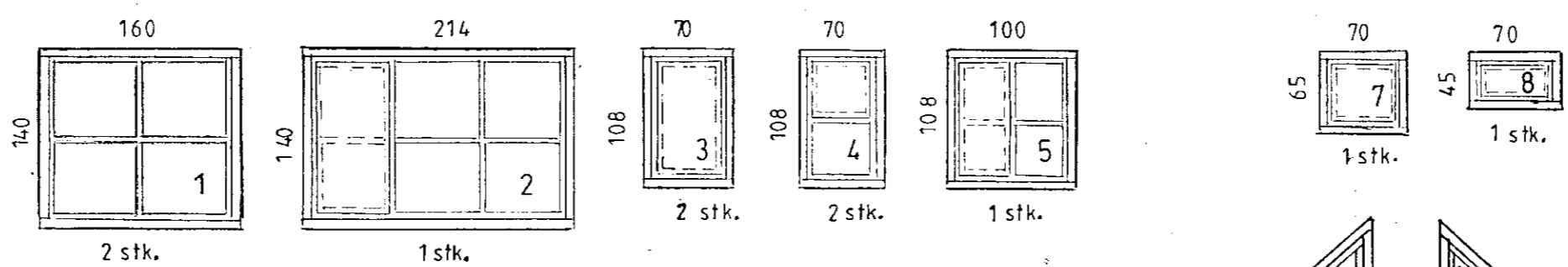
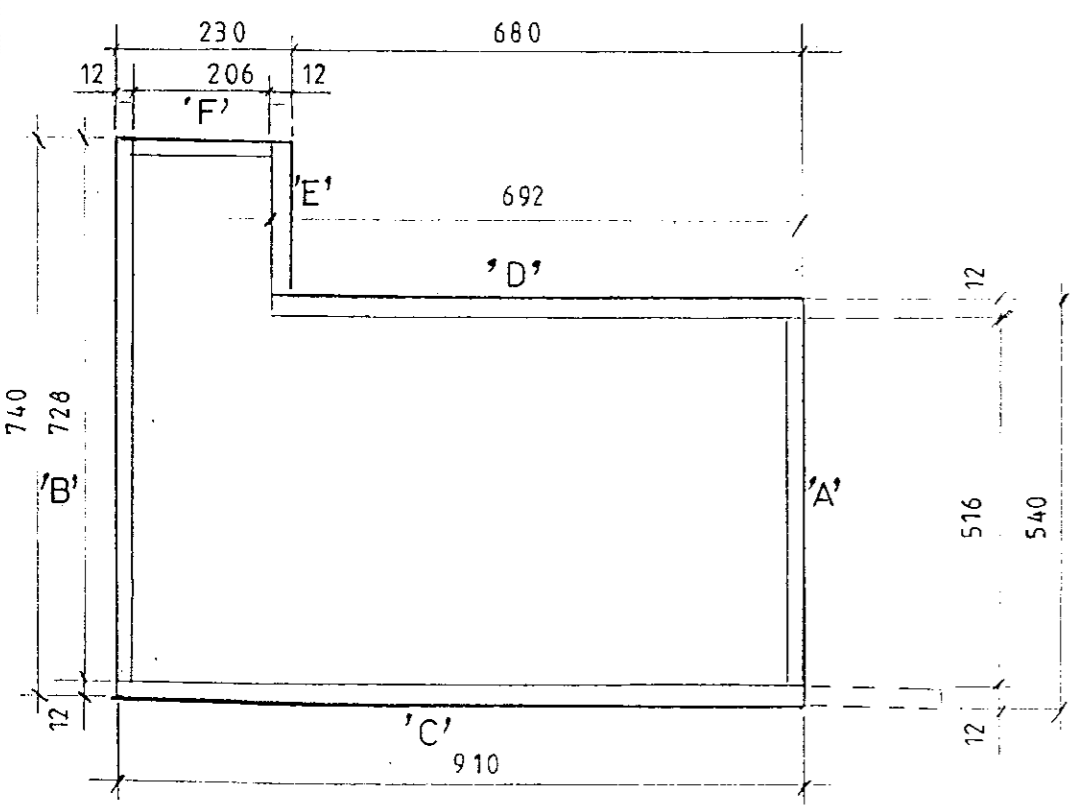
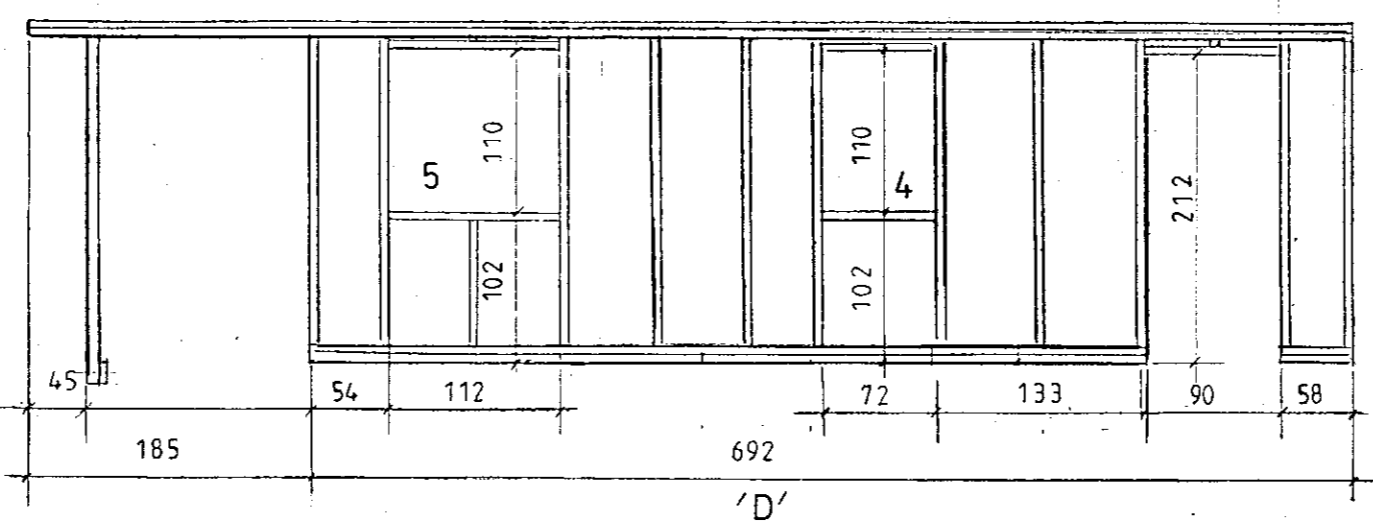
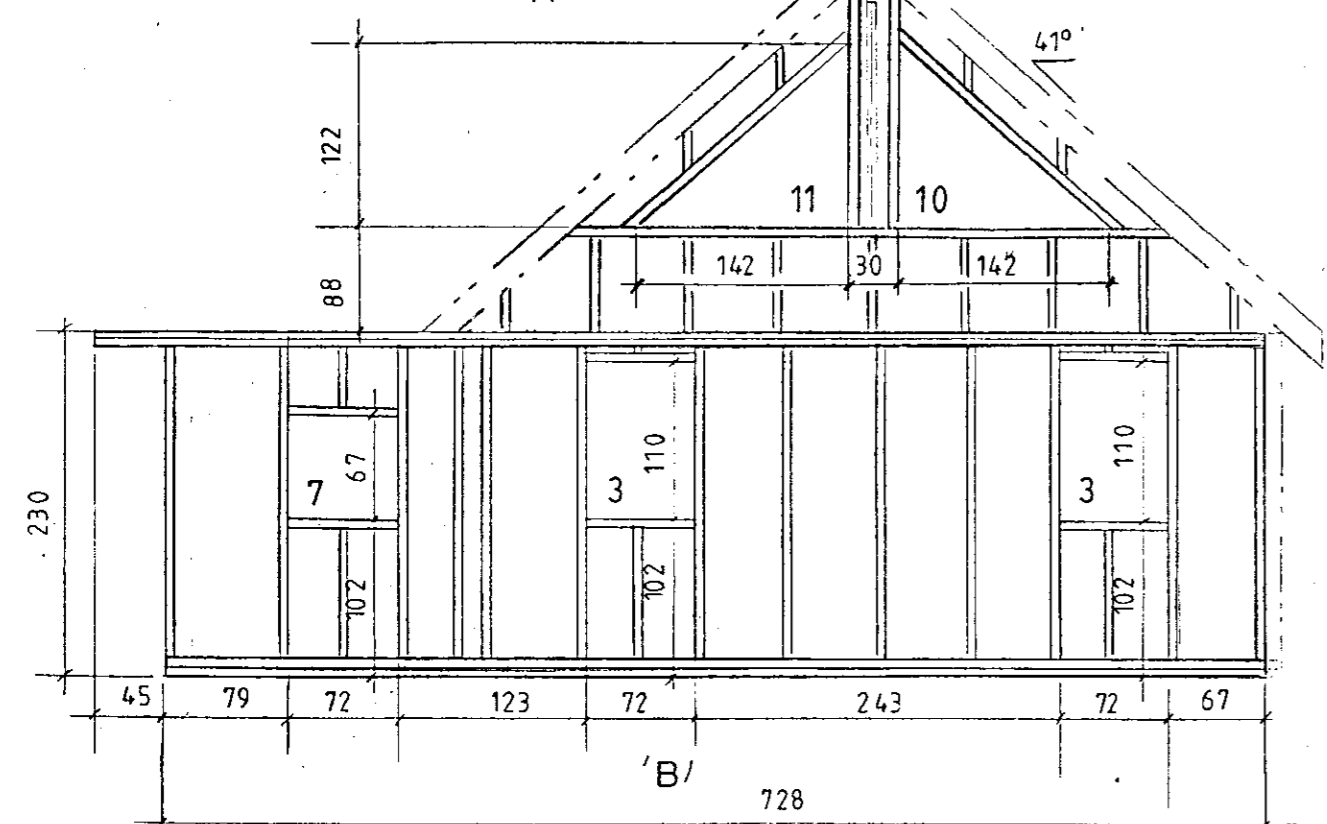
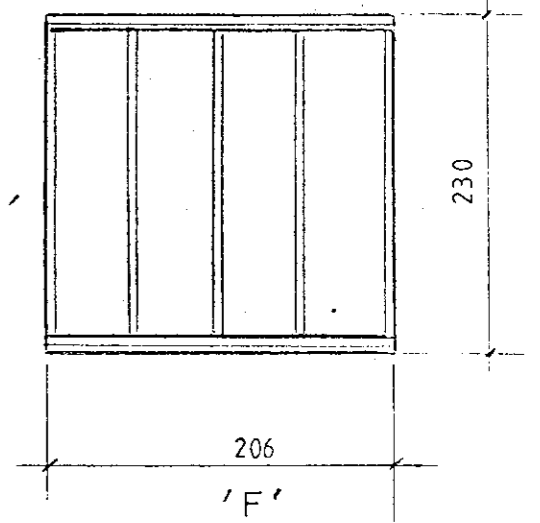
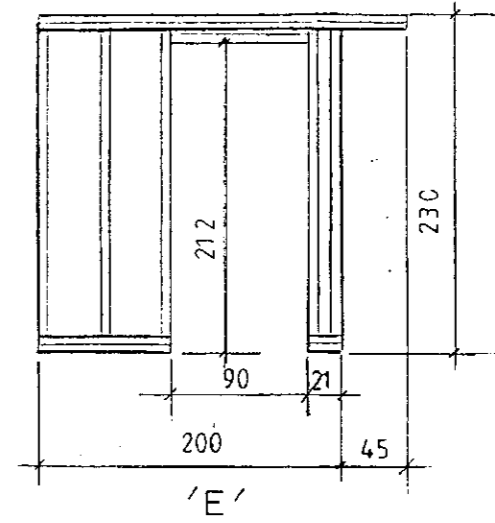
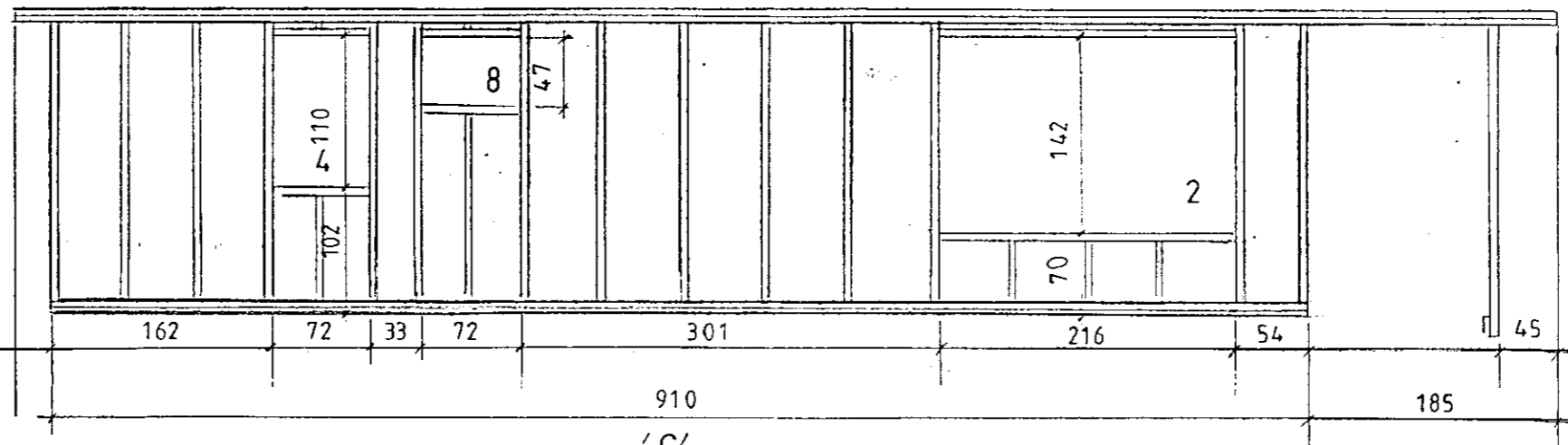
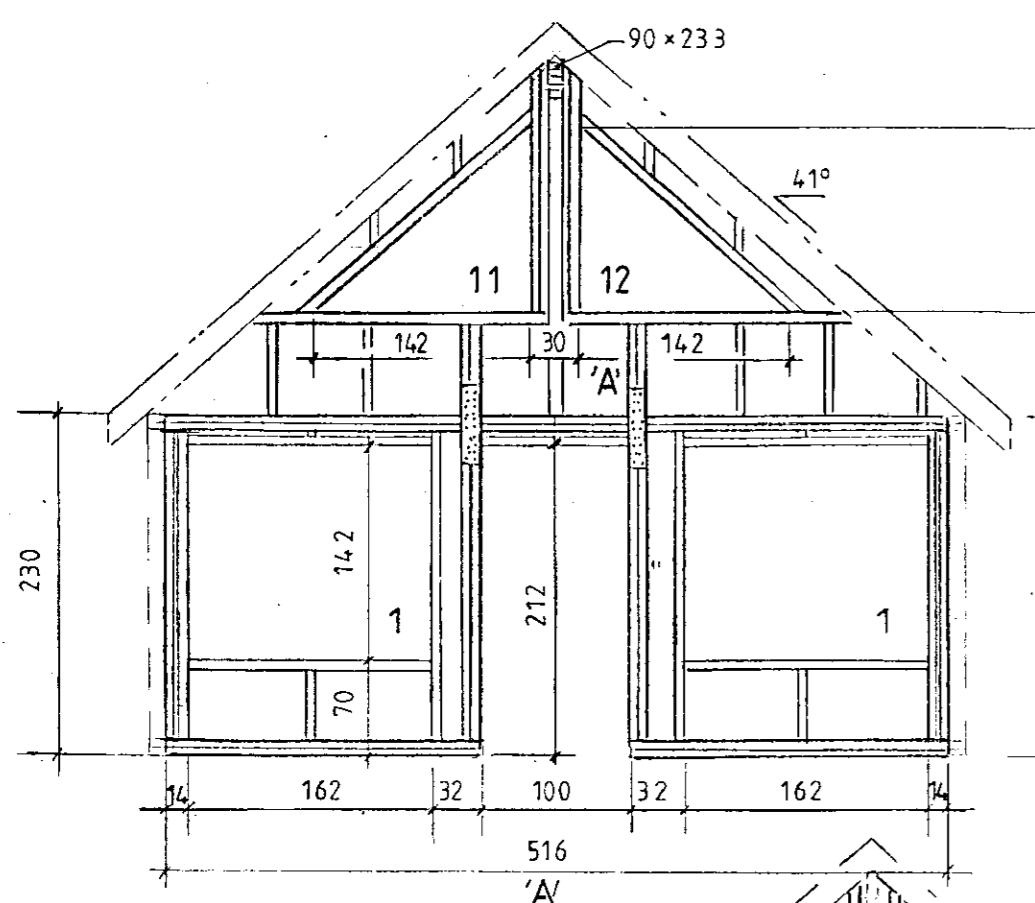


MÓTTEKIÐ

23 JUNI 2010

Byggingafróðfræðingur, Árnæssýslu og Flóahf.

Gataplata 90x500x2 beggja megin
Skrúfur 5x40



Efni í grind 45x120 T1

Mkv.: 1:25, 1:50, 1:100	Sumarhús í landi, Bödmóðstaða 8721 Bláskógarbyggð	TEIKNIVANGUR
Dags: maí '10	Árnæssýslu, Lóð nr. 1 "Rimalönd 2" stærð=4500 m ²	270733-2559
Nr. 185-5	Eigandi: Þóra Þ Guðjónsdóttir kt. 31556-4679	201032-4629
	Grindur og gluggar Deili og burðarþolsteikning	