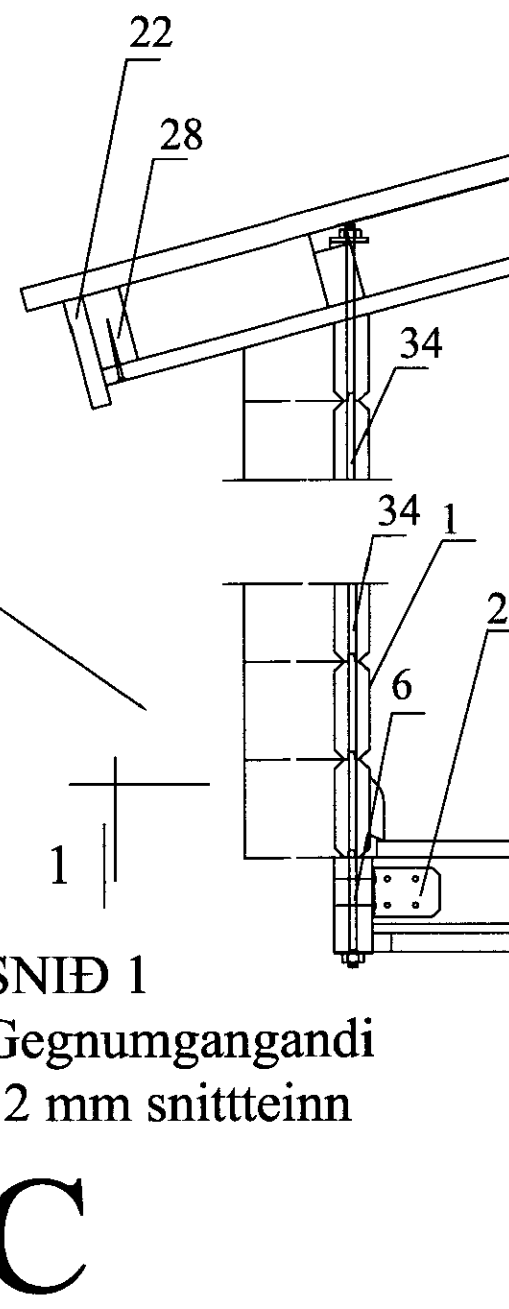
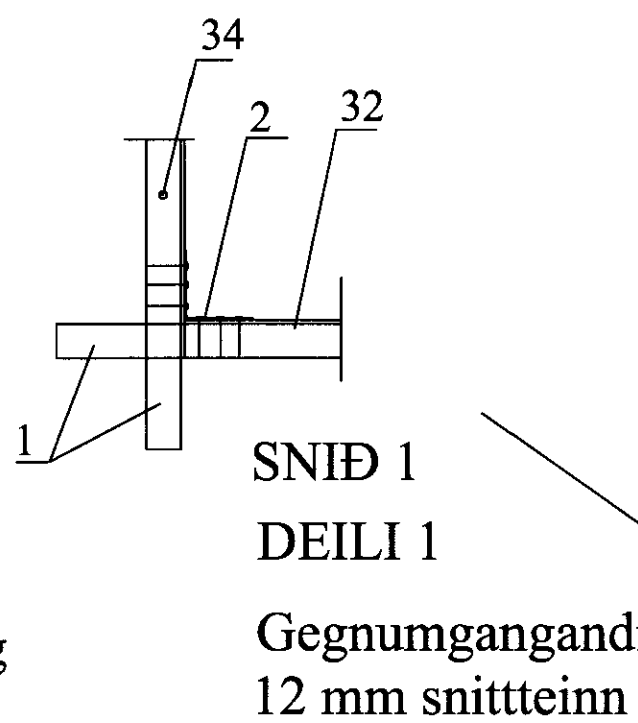
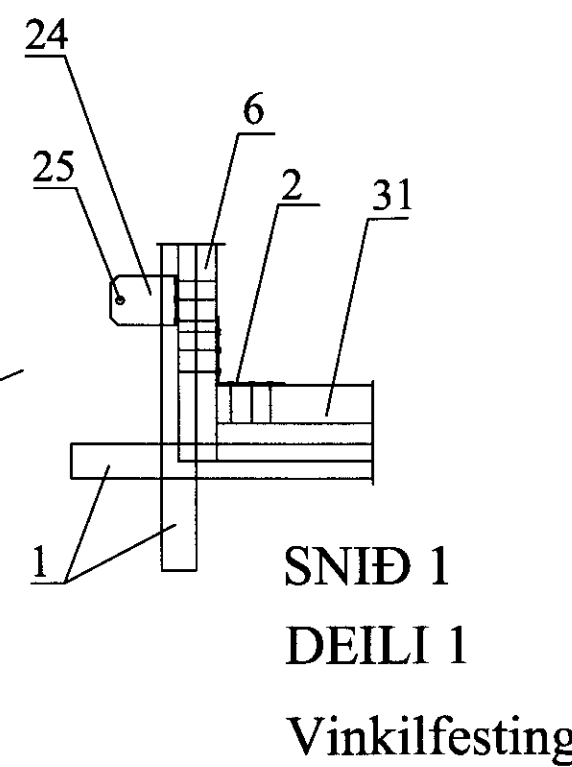
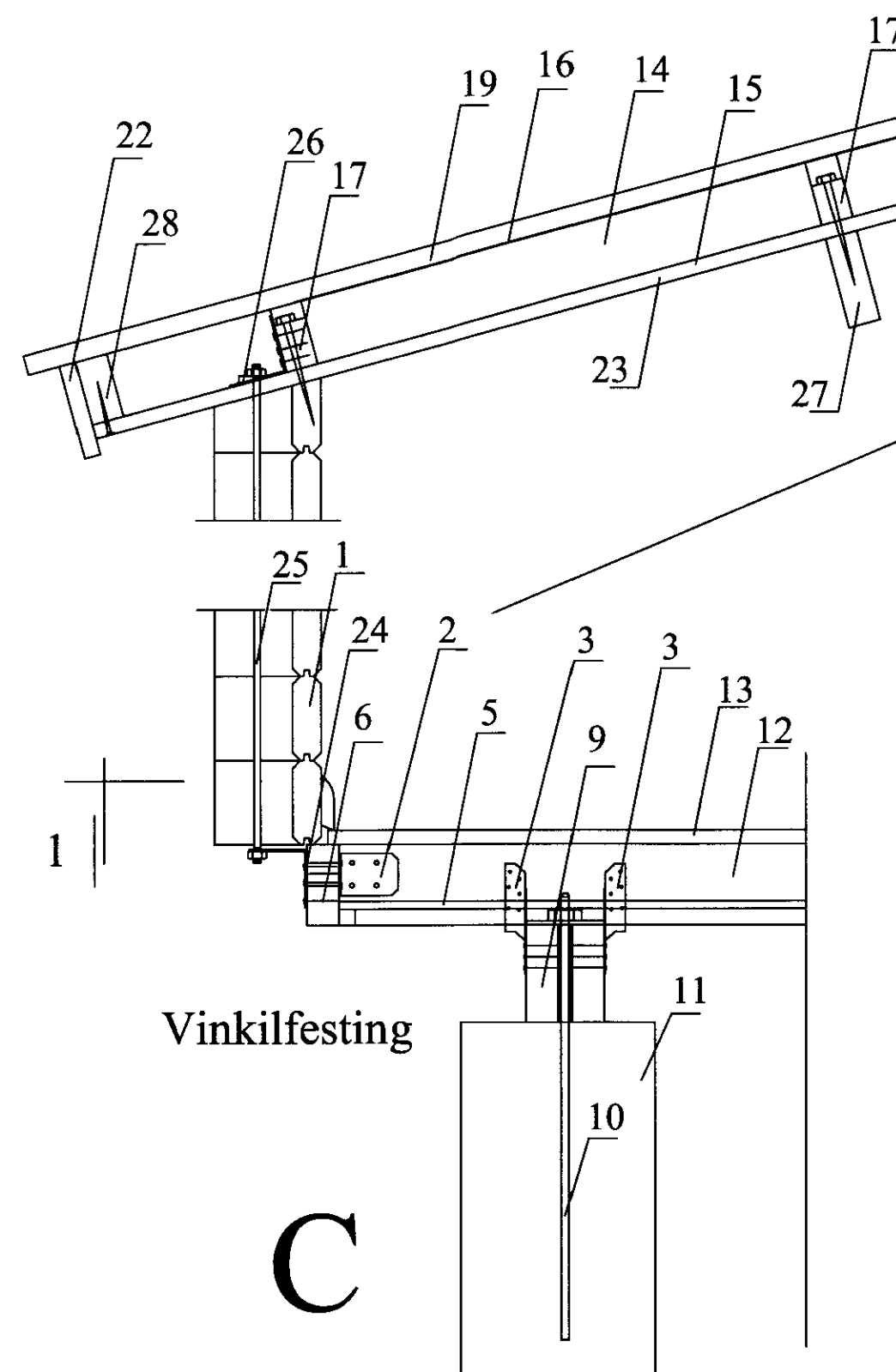
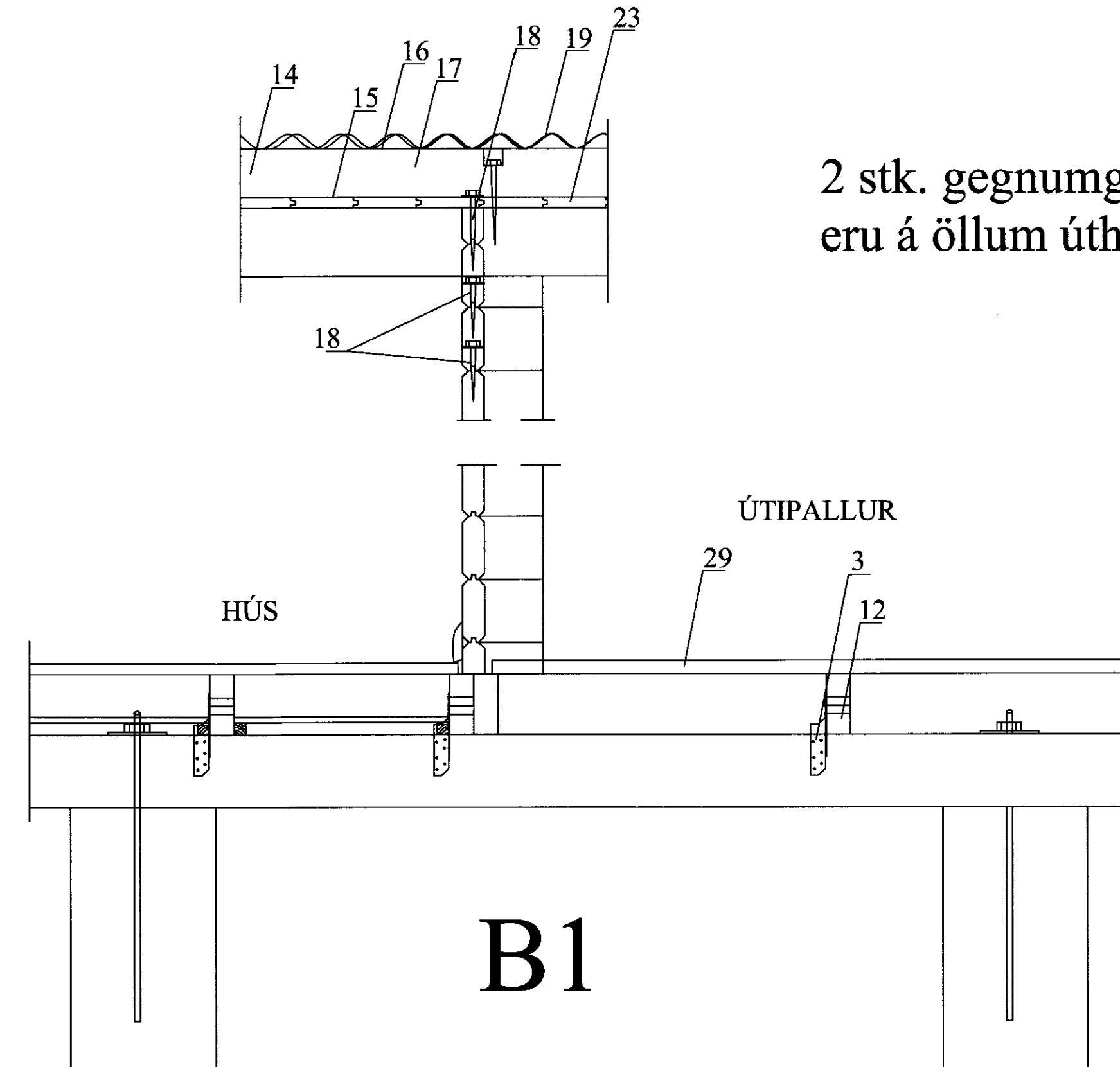
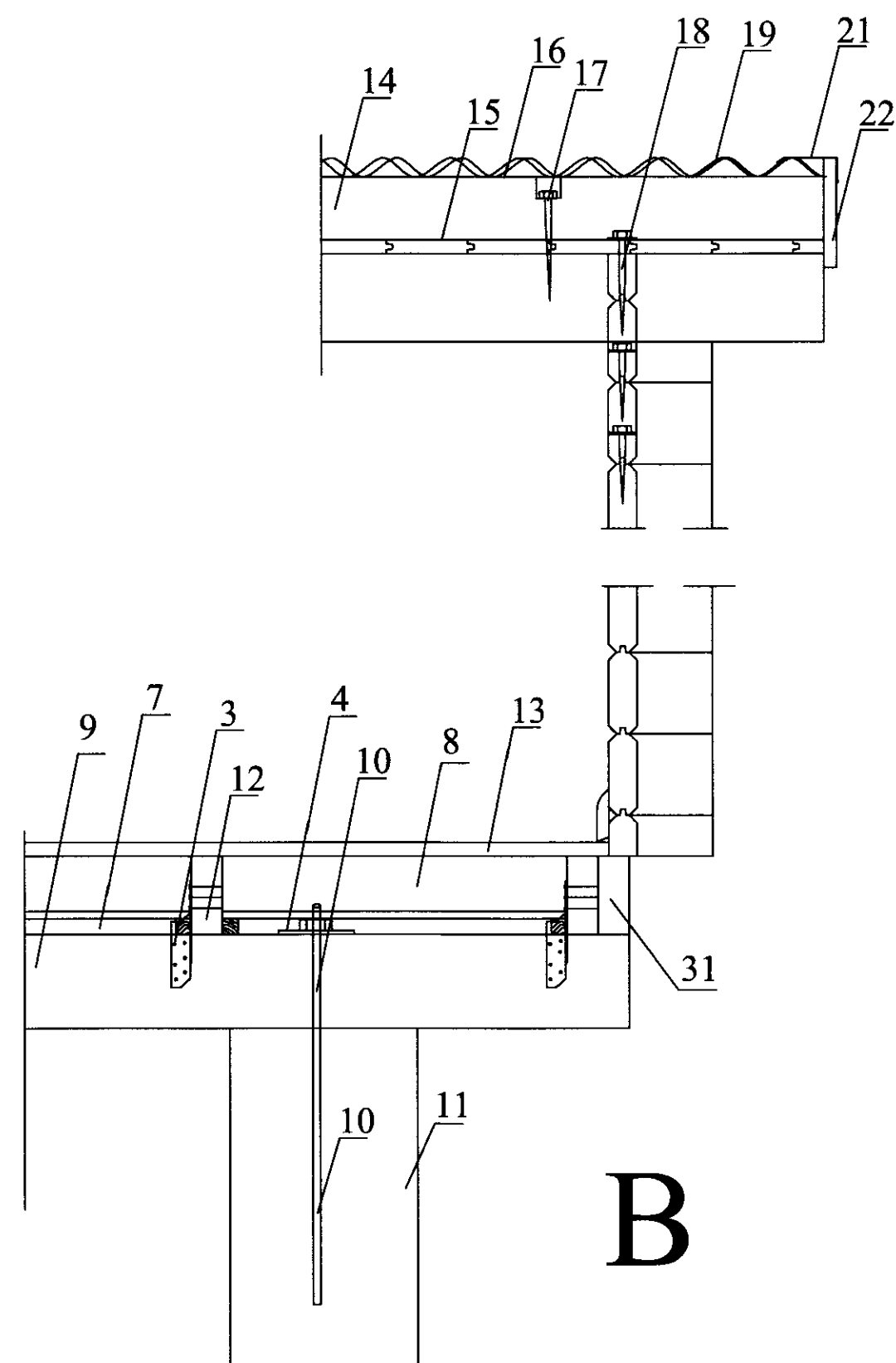
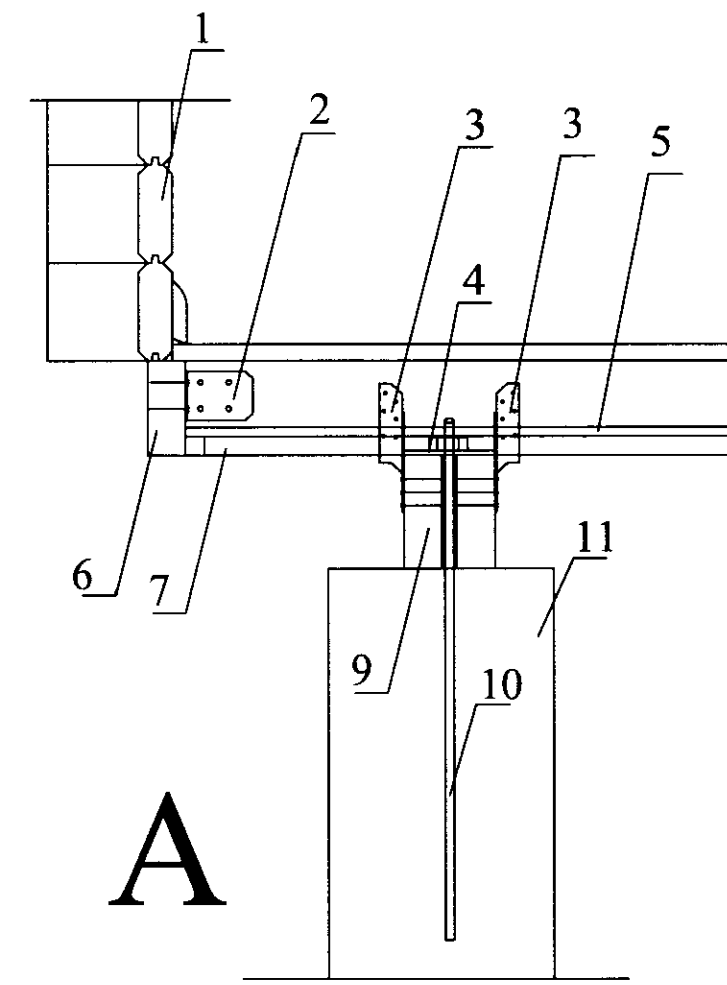


2 stk. gegnumgangandi snittteinar eru á öllum úthornum húss

*du*



Merkingar:

1. Útveggjbjálkar 70x140
2. Vinkill BMF -90, negling kamsaumur 40/50 4 stk. í hvorn væng.
3. BMF þakásanker L=170, negling kamsaumur 40/50 5 stk. í hvorn væng.
4. Stálplata 120x120x5.
5. Músanet (rappnet) undir gólfeinangrun
6. 90x150 eða 70x150 gólfitalokun,
7. Listi 25x25 negldur við gólfbita til að halda uppi músaneti
8. 100-mm. steinull (þéttull)
9. Tvöfaldur gólfregari 2x50x150 samsettur með 20 mm. millibili, samsetning borðboltar 10x140 c/c 100cm.
10. 16 mm. snittteinn L=50 cm. innsteyptur í súlu.
11. Steynsteyptur sökkulsúla D=30 cm. sem ná niður á fastan botn,
12. Gólfbiti 50x150.
13. Gólfplötur nótaðar 20 mm. þykkar eða gólfborð
14. 100 mm. steinull (þéttull)
15. 0,20 mm þöplast undir steinullareinangrun.
16. Vindpappi yfir steinullareinangrun
17. 50x100 skrúfist ofan í þakbita með galvaniseruðum tréskrúfum 6x140 c/c 40 cm.
18. Skásagaðir galfútveggjbjálkar skrúfist hver við annan með galv. tréskrúfum 6x120 c/c 60 cm.
19. Bárustál negling í aðra hverja báru með snúnum kamb þaksaum í þaklektur.
20. Vinkill BMF 105 m. ribbu maskinub. 10x140 í gegnum gólfregara.
21. Kantblíkk.
22. 20 mm. vatnsklæðning framan á þakkant.
23. Nótuð þakklæðning 40x120. Negling 2 stk. 3" galv í hvert klæðningarborð ofan í þakbita.
24. Vinkill BMF -90 með ribbu negling 5 stk. kamsaumur 40/50 í 50x125 gólfitalokun og snittteinn í gegnum hinn vænginn sem ná upp í þakfestingu.
25. 12 mm. snittteinn milli þak og gólffestinga.
26. Vinkill BMF -90 með ribbu negling 5 stk. kamsaumur 40/50 í þaklektu og snittteinn í gegnum hinn vænginn niður í vinkel við gólfbita
27. Þakbiti 60x140.
28. 50x100 skrúfist neðanfrá upp í gegnum þakklæðningu með galvaniseruðum tréskrúfum 6x70 c/c 60 cm.
29. Pallaklæðning 28x95.
30. Galv. girði 40x2 L=50 cm innsteypt í steypa súlu negling í gólfregara. Kamsaumur 40/60 8 stk. í hvort girði.
31. Tvöfaldur galfgólfbiti samnegldur með 4" galv. c/c 40 cm.
32. 12 mm. galv. snittteinn L=30 cm. innsteyptur.
33. Klöpp eða mólhella
34. 12 mm. snittteinn milli þak og gólffestinga gegnumgangandi í gegnum bjálka

Festingu húss við steypa súlu staðbyggt

Aðrar útgáfur af festingu húss við steypa súlu

25 m2 Gestahús  
Reykjavegur 23 Bláskógabyggð

Undirstöður og þak  
Sniðmyndir  
Lóðarhafar Hulda Ósk Ólafsdóttir og Berglind Ósk Kjartansdóttir

**ABS**  
-teiknistofa-

Jóhannes Pétursson  
Byggingateknifráeðingur  
Kt. 010448-3959  
S: 567-5107

Hannað:	J.P.	Dagsetning:	04.04.2011
Teknað:	J.P.	MKV:	1 : 10
Samþykkt:	<i>[Signature]</i>	Nr. teikningar:	SN-01