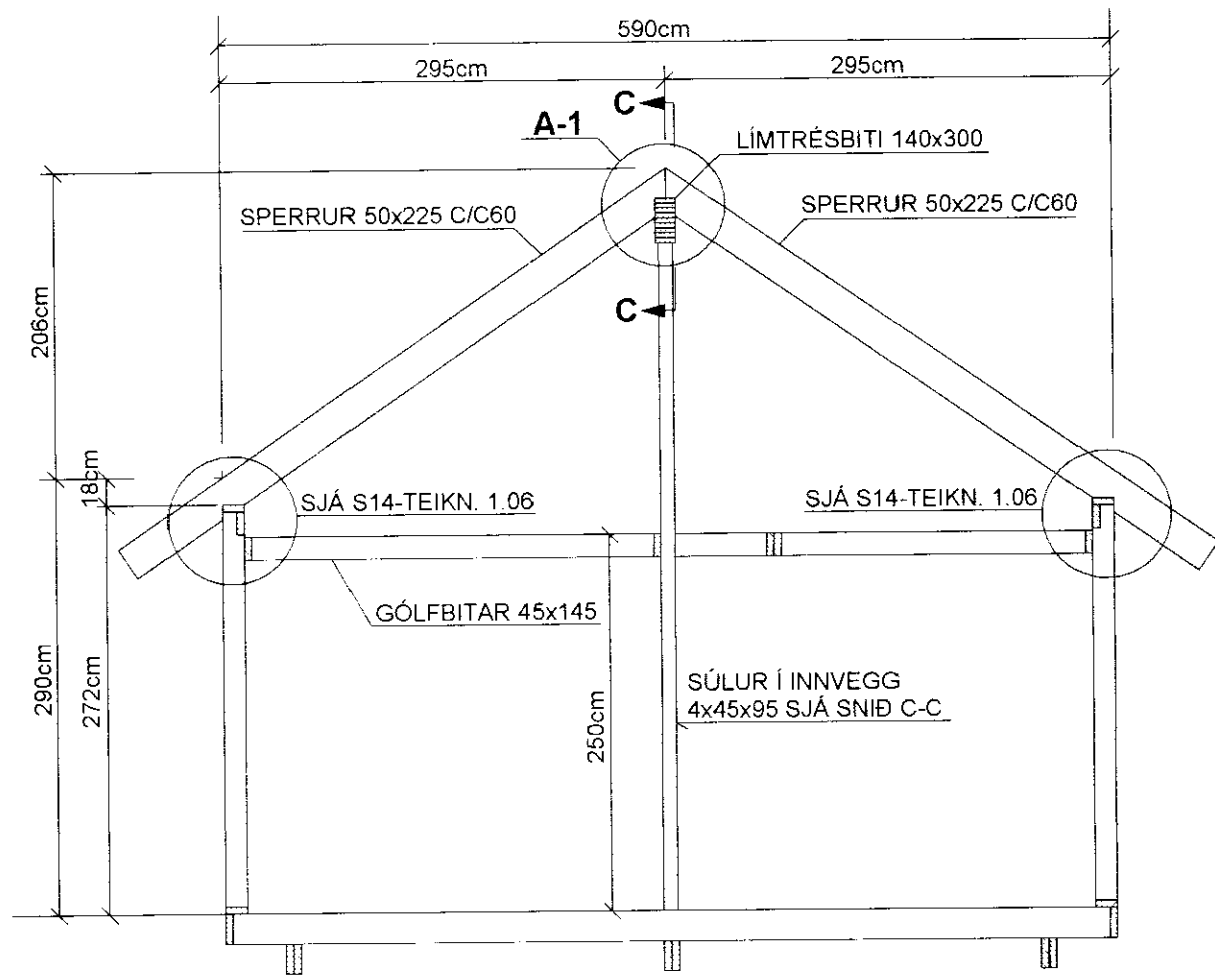
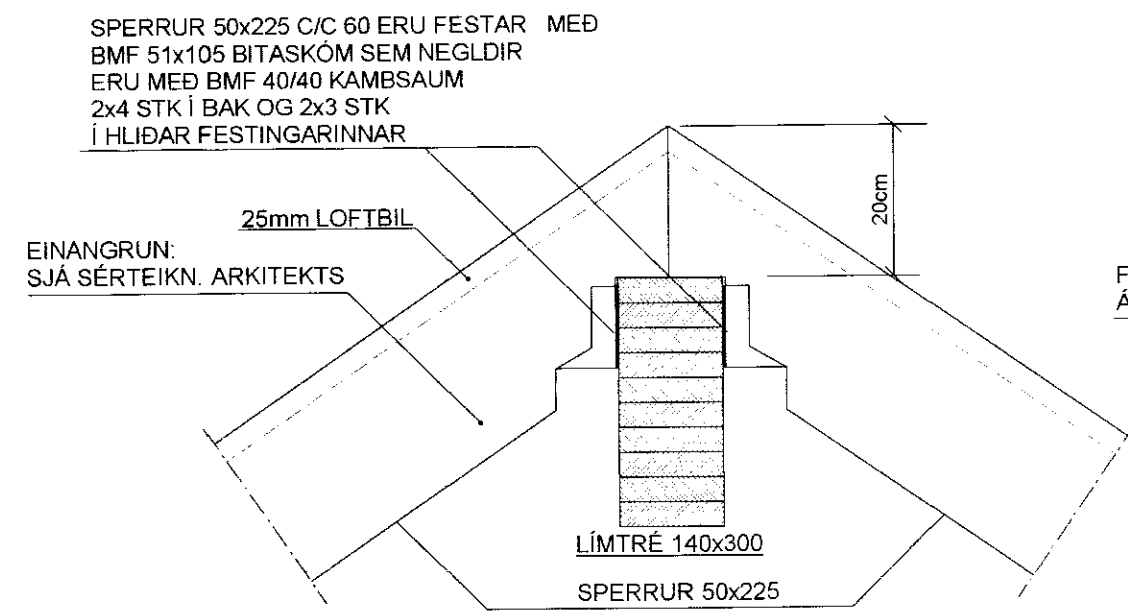


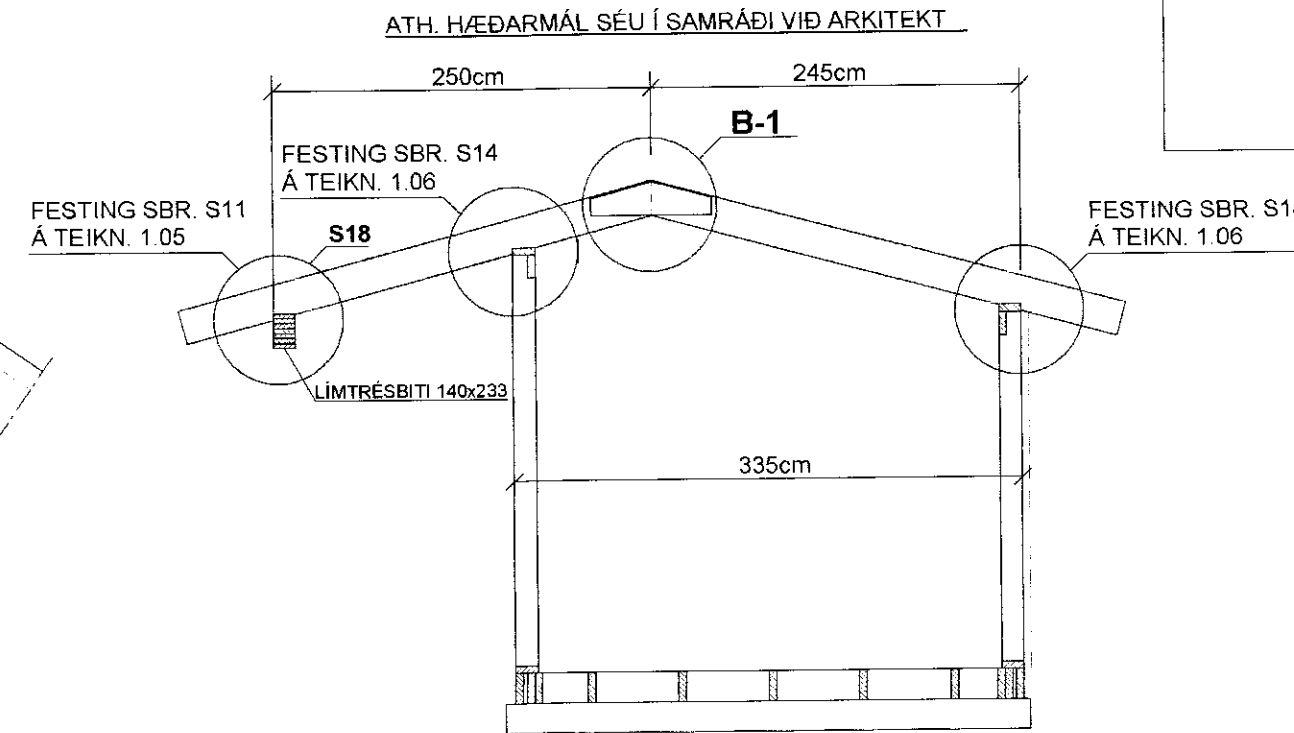
SNID A-A, MKV. 1:50



SNID A-1 MKV. 1:10

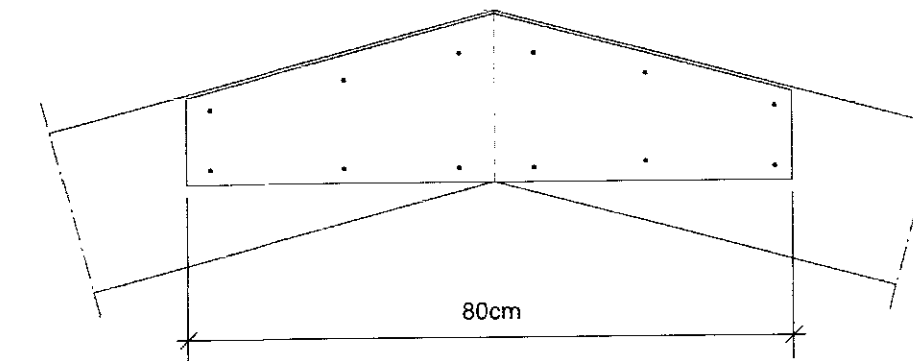


SNID B-B, MKV. 1:50

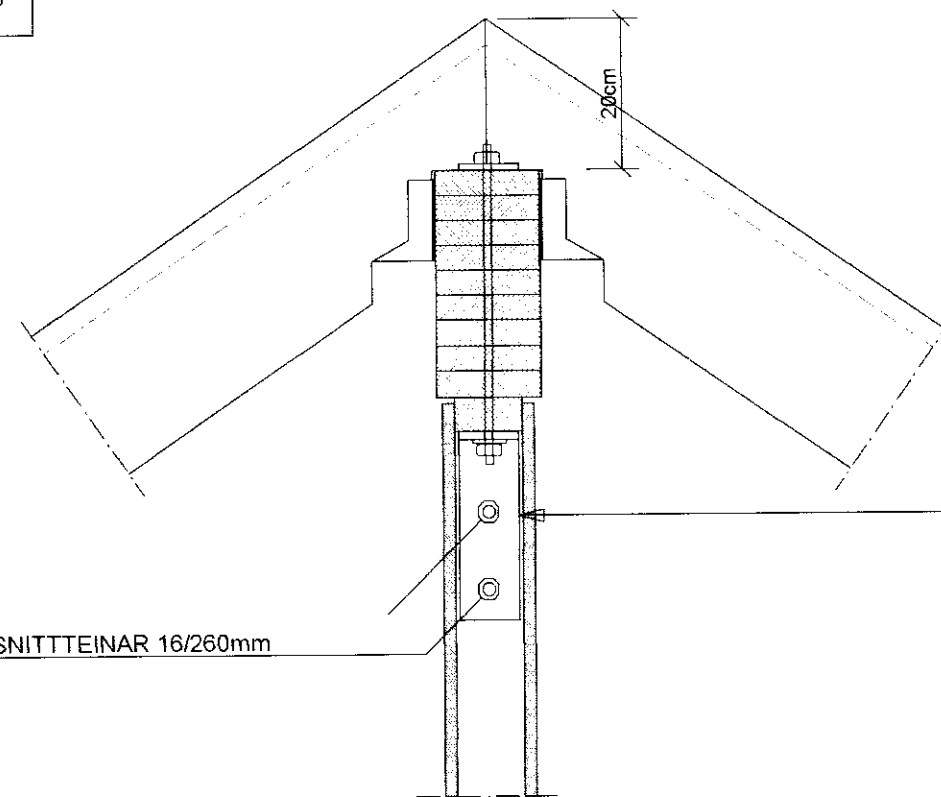


SNID B-1 MKV. 1:10

BEGGJA MEGIN VIÐ SPERRUR KOMI
22mm LASKAR ÚR NÝJUM DOKABORÐUM
HVER LASKI NEGLIST MEÐ
2x6 STK 40/60mm KAMBSAUM
Í VATNSHELT URETHAN-LIM



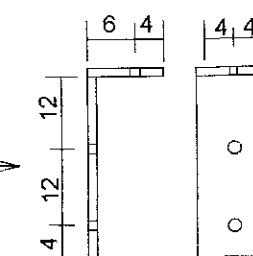
SNID C-1 MKV. 1:10



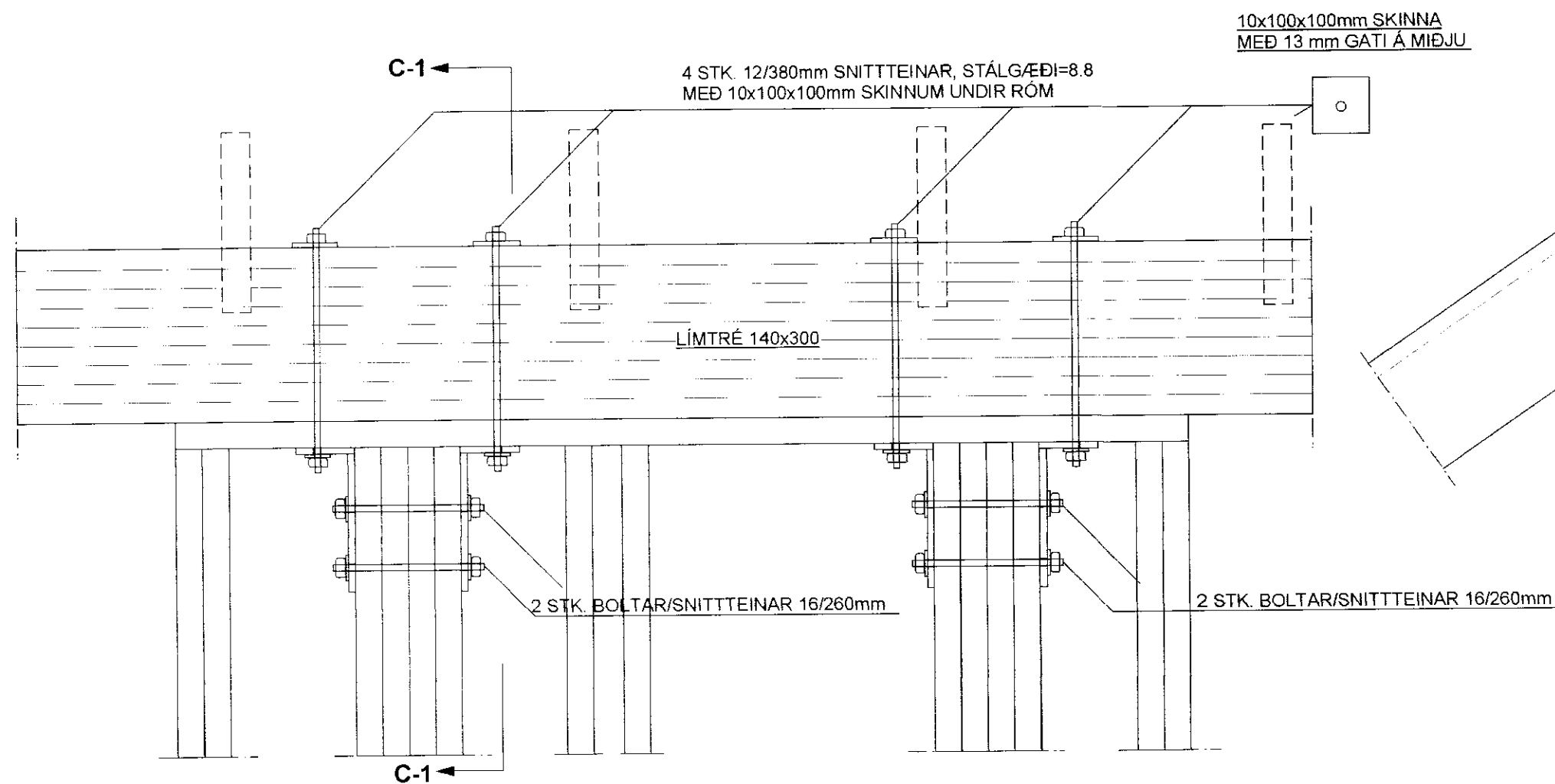
MÆNISBITA FEST VIÐ ÞVERBITA OG ÞVERBITA VIÐ GRIND:

VINKILL: STÁLPLÖTUR 10x80x280mm OG
10x80x100 SÖÐNAR SAMAN MEÐ a=6mm
SUÐU BEGGJA MEGIN

GÖT = Ø 13 mm


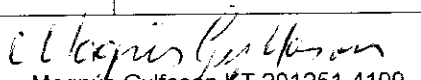
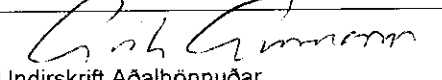


SNID C-C MKV. 1:10



MÓTTEKID
29 JULI 2011
Byggingafræðingur, úppáv. Árnassvælu og Flóahv.

SJÁ SKÝRINGAR Á TEIKNINGU NR.1.02 og 1.07

TEIKN.NR. 1.08	 Tæknivangur ehf. KT 450586-1889 Kirkjustétt 26, 113 Reykjavík Sími: 564 22 44, Netf. tv@vortex.is
KVARÐI: 1:50, 1:10	
DAGS. NÓV. 2010	
HANNAÐ: MG	VERKEFNI: REYNIVELLIR 9 - BLÁSKÓGARBYGGÐ
TEIKNNAÐ: MG	BURÐARVIRKI: SNID A-A, B-B OG C-C
YFIRFARID:   Magnús Gylfason KT.201251-4199 Undirskrift Aðalhönnuðar	