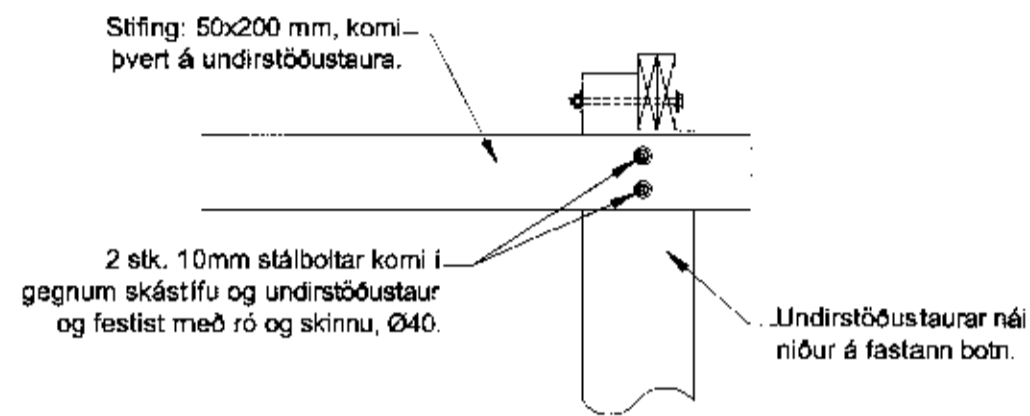
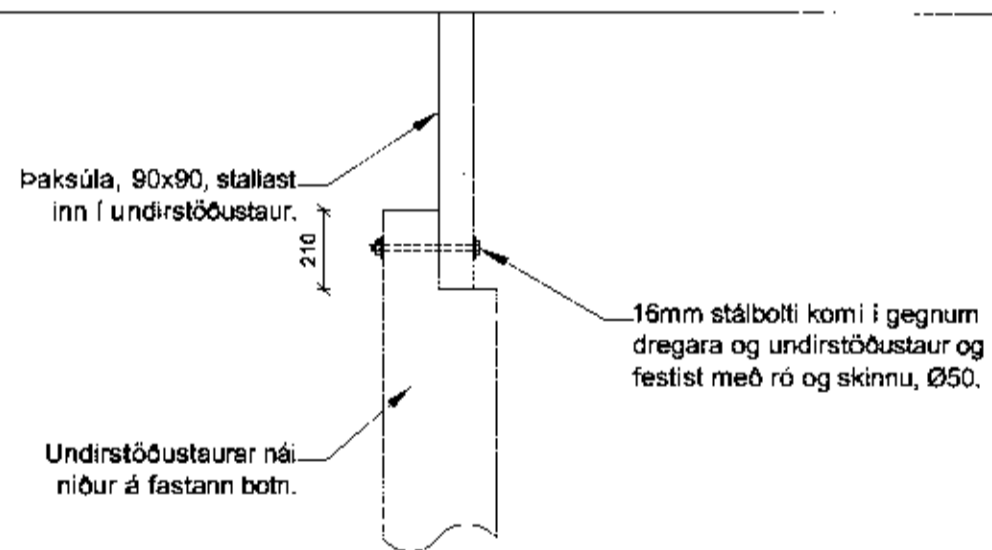


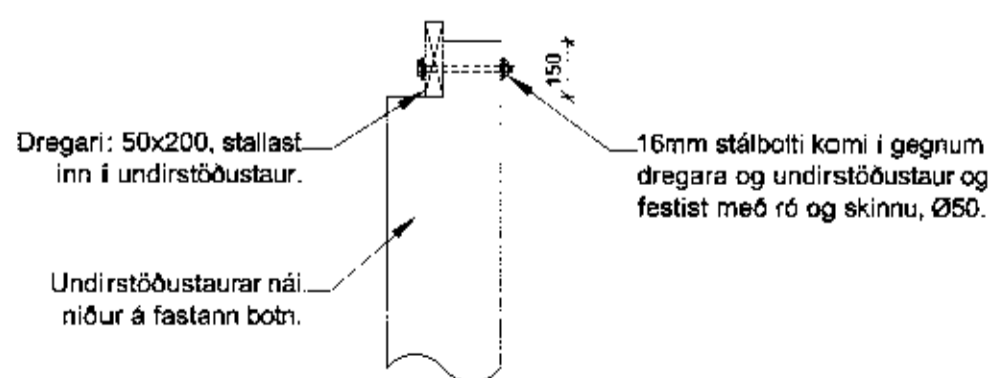
01 Snið í undirstöður
1:20



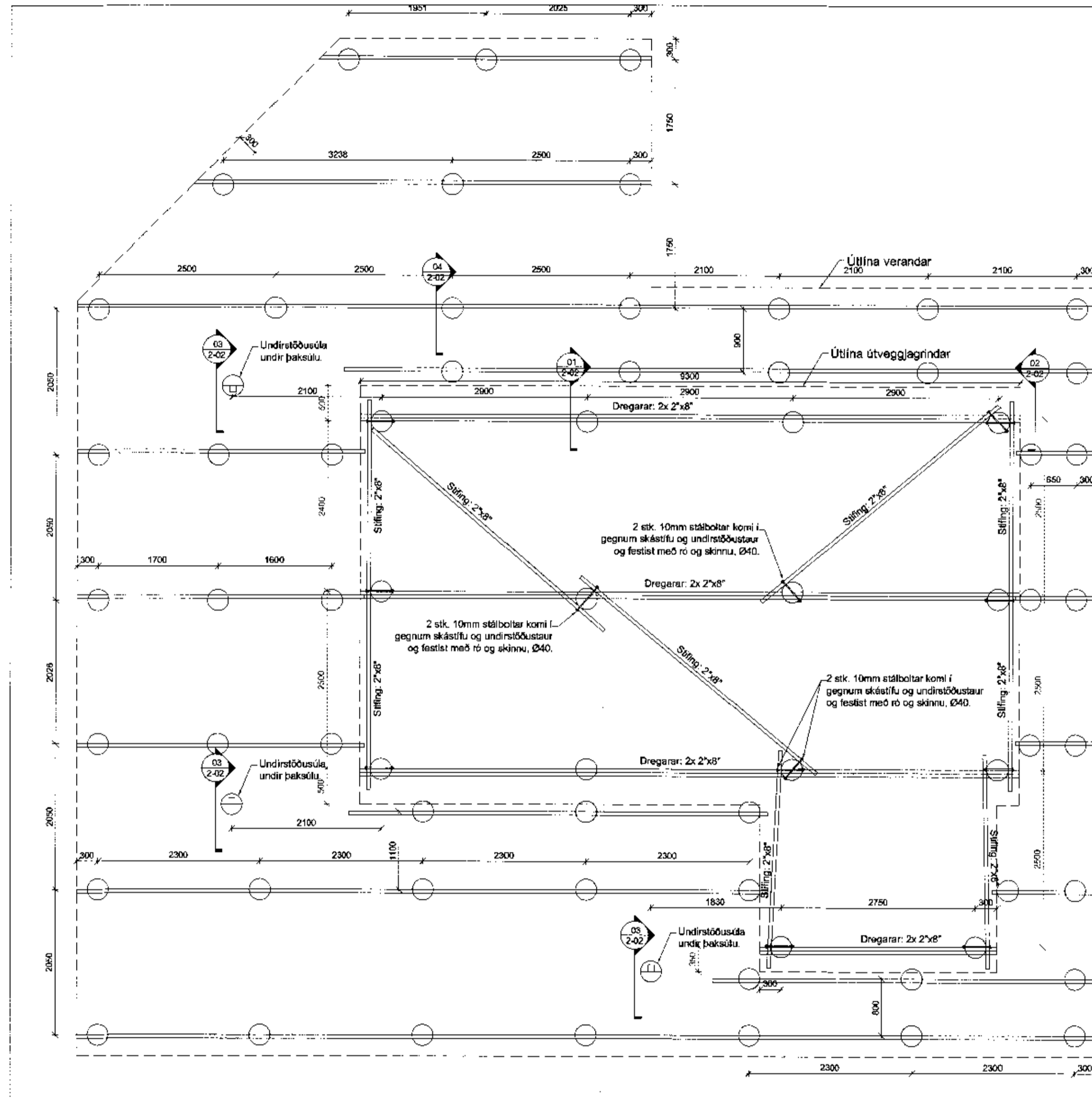
02 Snið í undirstöður
1:20



03 Snið í undirstöður undir súlu
1:20



04 Snið í undirstöður verandar
1:20



MÓTTEKIÐ

14 SEPT. 2011

Stofnun húsnæðisráðs og F. og E. ráðs

SKÝRINGAR:

Undirstöðustaurarnir eru úr timbri og reknir niður á klöpp í 6-7 metra dýpi undir sumarmúsinu.

Undirstöðustaurar undir verönd eru úr timbri og reknir niður á frostfrítt dýpi í ca. 1,2 m.

Leitast skal við að hafa verönd aðskilda frá undirstöðum sumarmússins.

Gæta þarf að því að undirstöðustaurarnir sé hellir og ekki holir að innan, þ.e. ekki farnir að fúna.

Breytingar:

HÚSEY hf.
Tækni- og verkfræðifyrirtæki. SELFOSSI

Vinnustofa: Stóru-Sandvík 4, 801 Selmas
Sími 482-1738 / 566-6188
Netfang: husey@net.is

Áb. og réttah. Ö.: Samúel Smári Hreggviðsson, byggingateknifræðingur, M.T.F.I.
Kl: 200752-4656

Vöðungefni: Reynivellir 9 Bláskógabyggð.

Verkið: Undirstöðustaurar

Mælikvæði: 1:50 og 1:20
Tækniréttur: sáh

Dagsetning: Stóru-Sandvík 4, í ágúst 2011

Samþykkt: *Eva S.A.*

Verksímar: 11 - 649

Tekn.nr.: 2-02