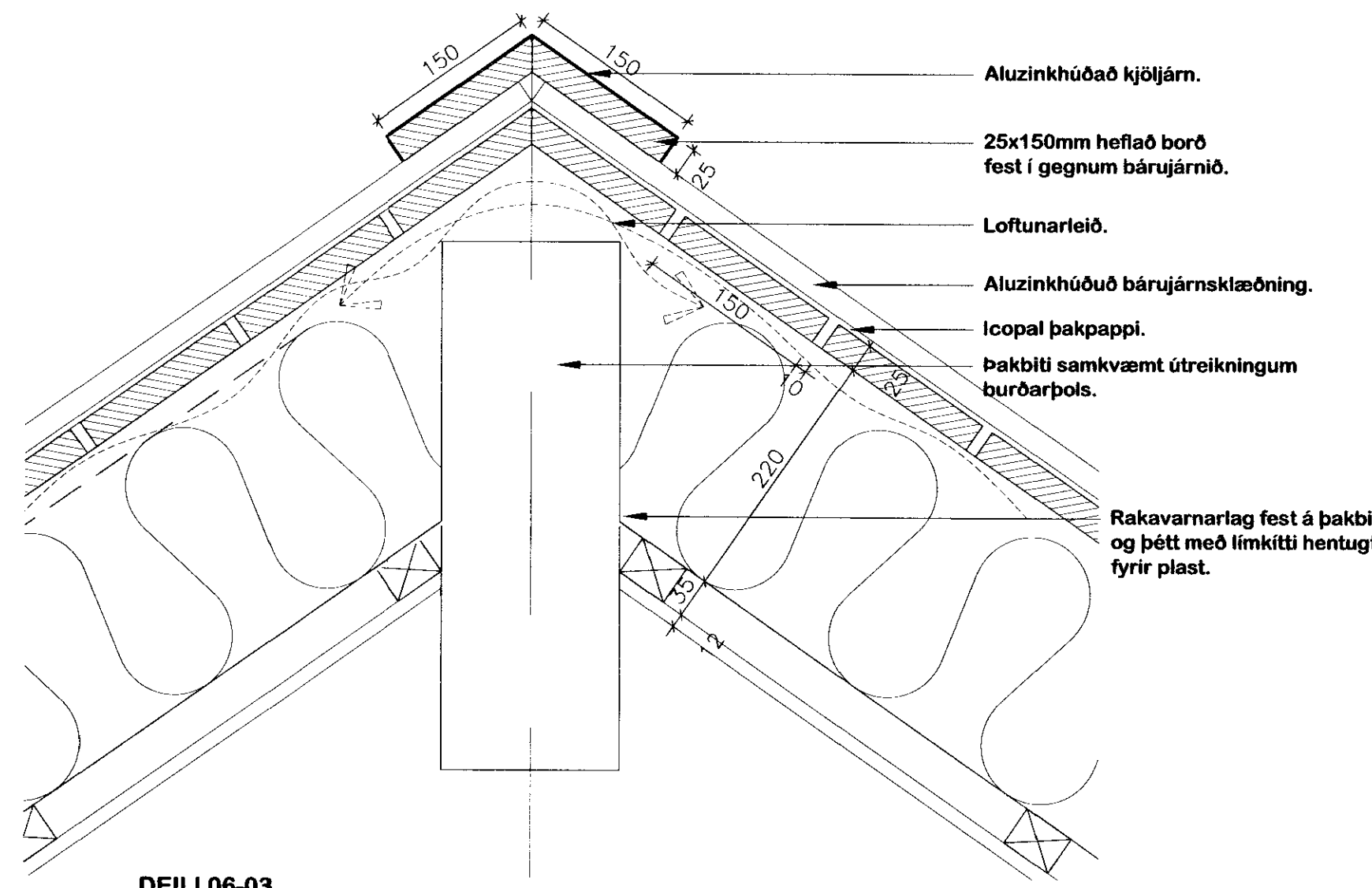
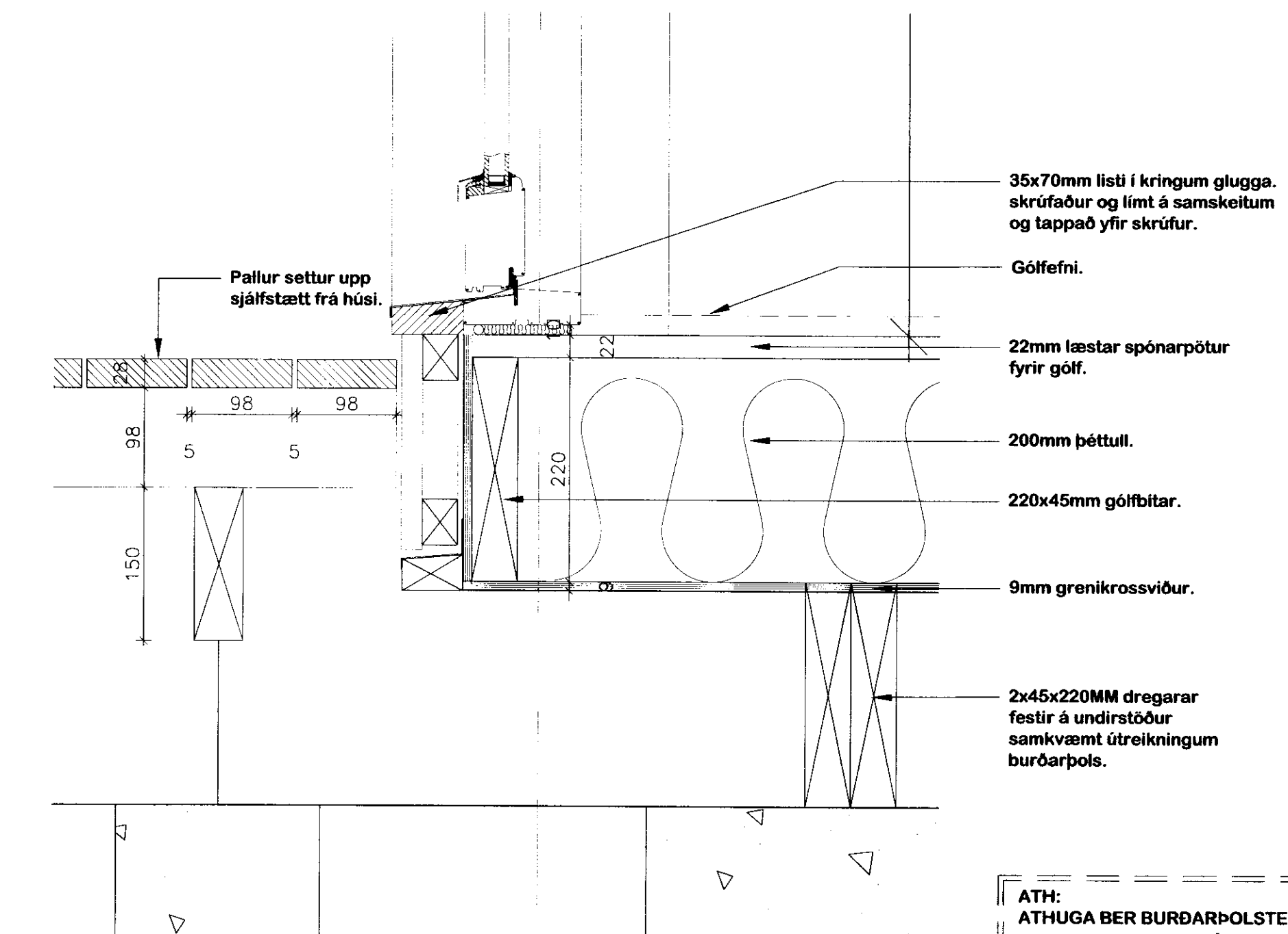


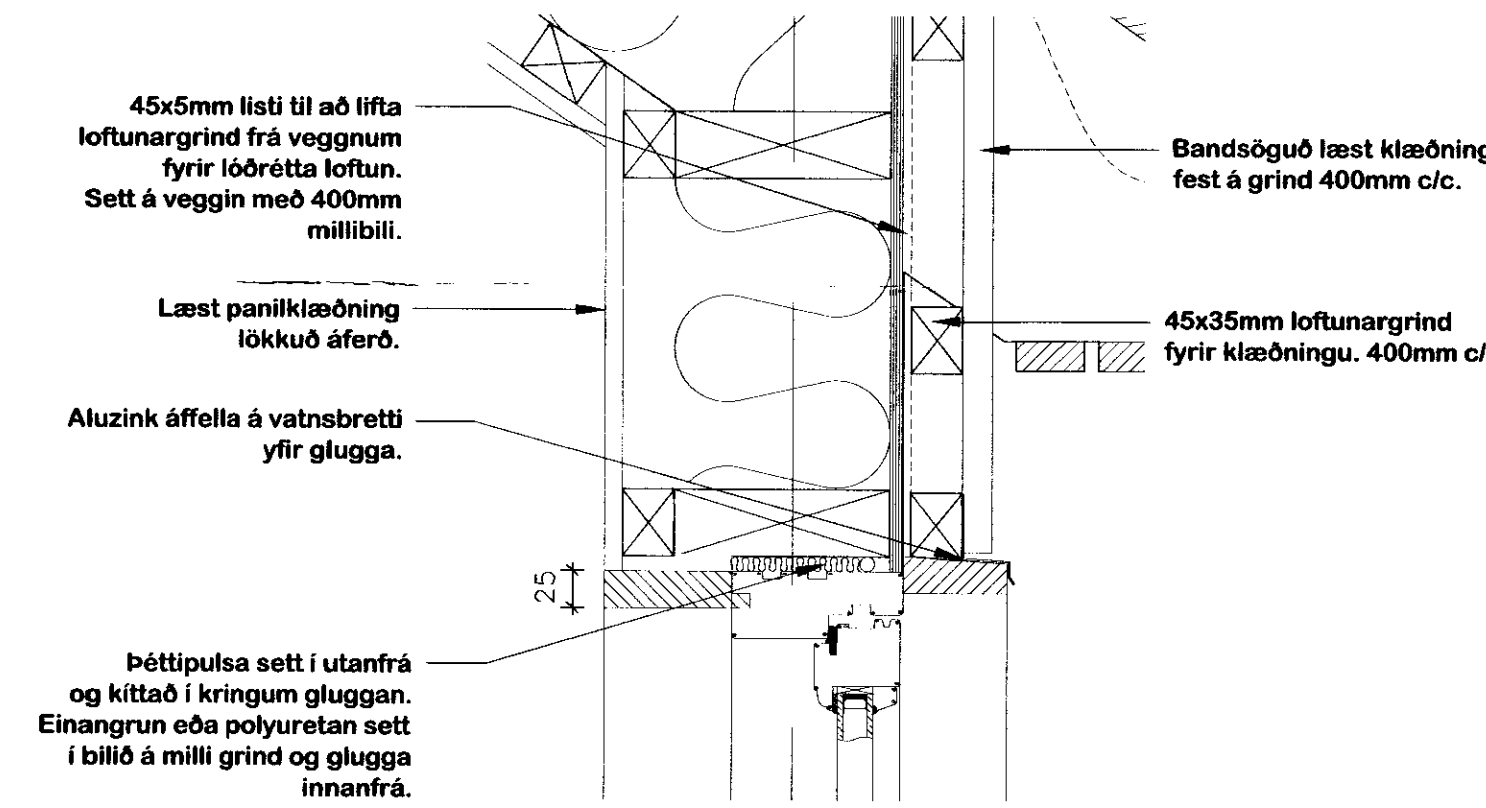
DEILI 06-02
Mkv 1:5



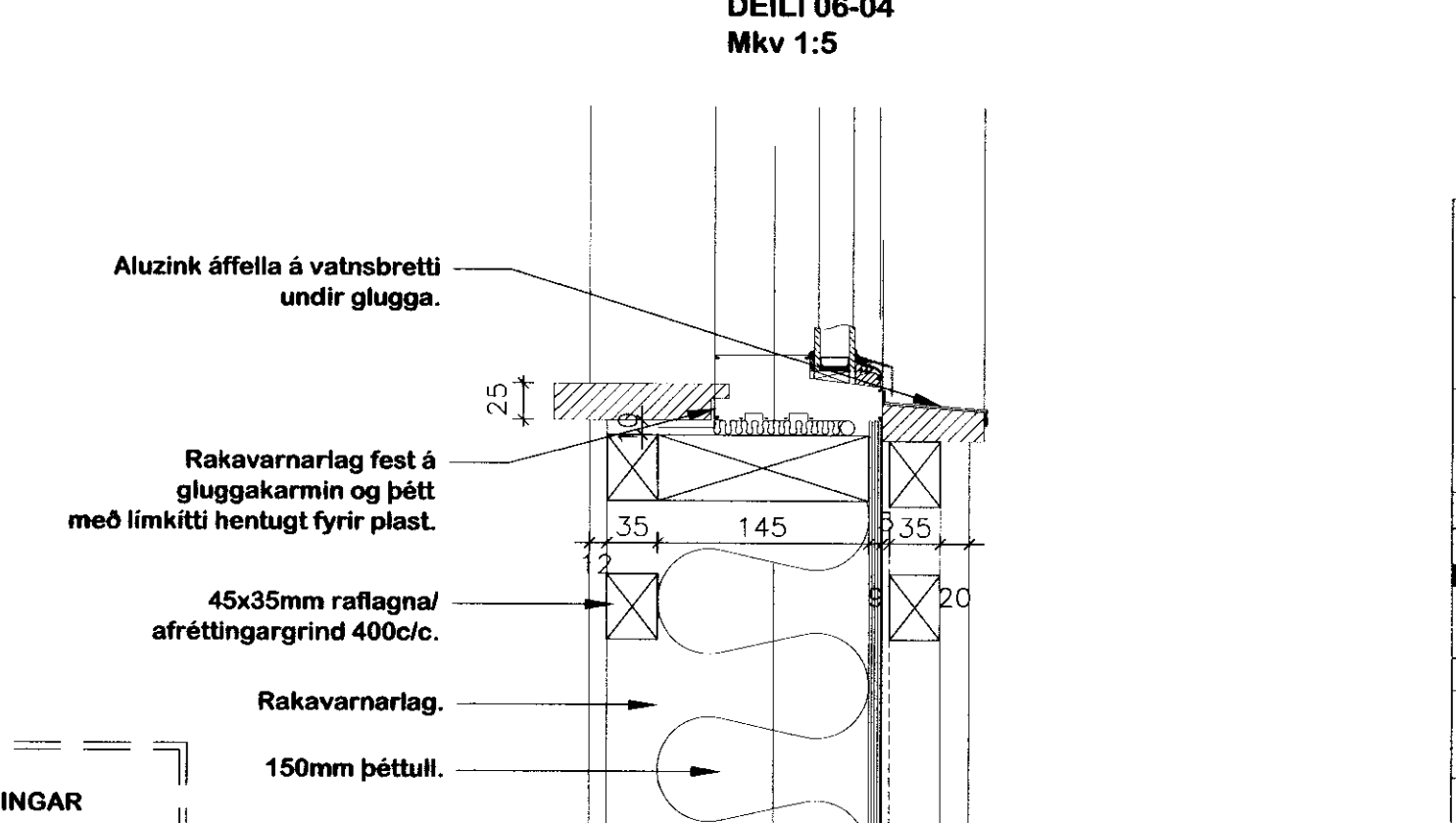
DEILI 06-03
Mkv 1:5



DEILI 06-01
Mkv 1:5

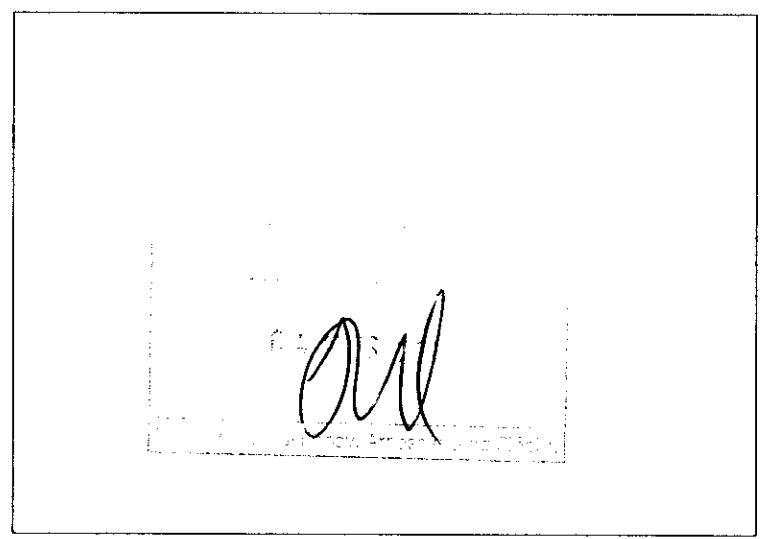


DEILI 06-04
Mkv 1:5



DEILI 06-05
Mkv 1:5

ATH:
ATHUGA BER BURÐARPOLSTEIKNINGAR
FYRIR SAMSETNINGU Á VEGG, GÓLFGRIND OG
ÞAKVIRKI.



BYGGINGARLÝSING:

Sumarhúsið verður byggt úr timbri á steiptum súlum.
Gólf: Uppbygging gólfis er 45x220mm gólfbitar með 600mm millibili, það verður einangrað með 200mm einangrun með rakavarnarlag sett að ofan og klætt með 22 mm nótuðum spónargólfplötum.
Útveggir: Uppbygging útveggja er 45x145 veggstoðir á 600mm millibili, með 150mm einangrun klæddir að innan með 12mm furupani á 45x45mm afréttingargrind/raflagnargrind, klæddir að utan með 9mm grenikrossvið og með lóðréttu bandsagaðri læstri klæðningu sem verður loftræst.
Þakvirki: Þakvirki er með límtésbita (samkvæmt útreikningum verkfæðings) á milli galla, 45x220mm timbursperrur sem eru á 600mm millibili, með 200mm steinullareinangrun á milli. Á sperrur, að inna, kemur rakavarnarlag sem er svo klætt með furupani á 45x45mm afréttingargrind/raflagnargrind. Þakið verður klætt með 25x150mm timbri, gert vatnshelt með tjörupappa og klætt með aluzinkhúðuðu bárujárni. Þakið verður loftræst í samræmi við byggingarreglugerð. Gluggar verða af Ideal Combi gerð, þ.e.s. ál/tré gluggar eða sambærilegir. Gler í glugga verður tvöfalt.

Garðskúrinn verður byggður á sama máta og sumarhúsið fyrir utan límtésbita.
3000lítra rotþró, merkt á teikningu með R, verður staðsett minnst 10m frá húsi.


BRÚTTÓSTÆRÐIR:

MATSHLUTI 01: xxxm² xxxm²

Húsið uppfylli kröfur byggingarreglugerðar um kólnunartölur:

U-gildi þaks er	< 0,2
U-gildi útveggja er	< 0,4
U-gildi glugga er	< 2,0
U-gildi hurða er	< 3,0
U-gildi botnplötu er	< 0,3
U-gildi vegið meðaltal	< 0,85

LANDNÚMÉR: 207613
STAÐGREINIR:
Fastanúmer bústaðarins er :

Helli verks:				
SUMARHÚS JÓNS OG EVU				
Verkefni:				
SUMARHÚS VIÐ MIÐDAL Í LAUGARDAL, BLÁSKÓGARBYGGÐ.				
Helli teikningar:				
DEILITEIKNING - SNIÐ				
22.09.10	Hannað: SPJ	Yfirfarið: SPJ	Teiknað: SPJ	
				
STURLA ÞÓR JÓNSSON ARKITEKT F.EI KT.250485-4458				
Bláskógar:	Mekkvörð:	Verknúmer:	Númer teikningar:	Bræðing:
A2	1:5	1043	1043-02-006	
