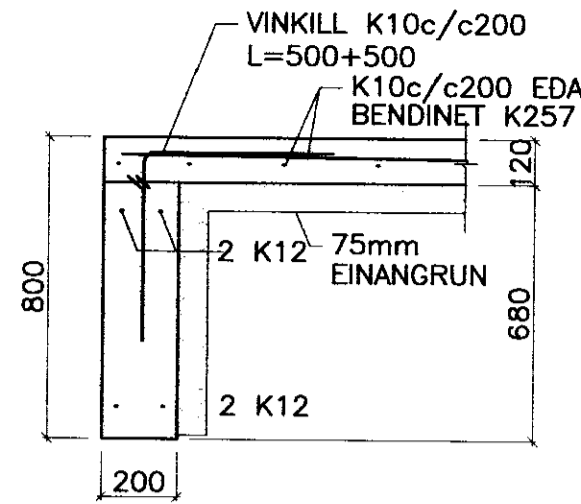
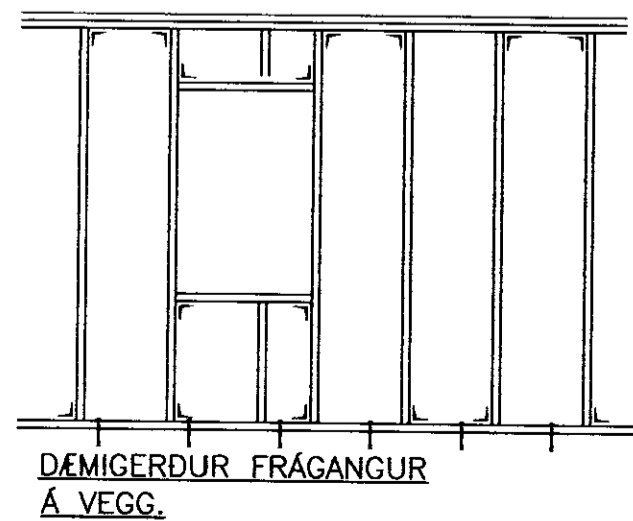
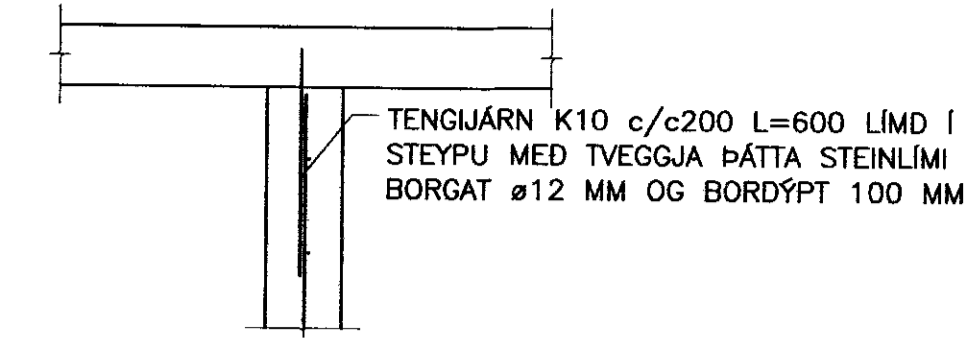


BMF 90 VINKILL NEGLIST
MED 2x6 STK 40/40
KAMBSAUM Í STÖÐIR



01 Snið 1:20

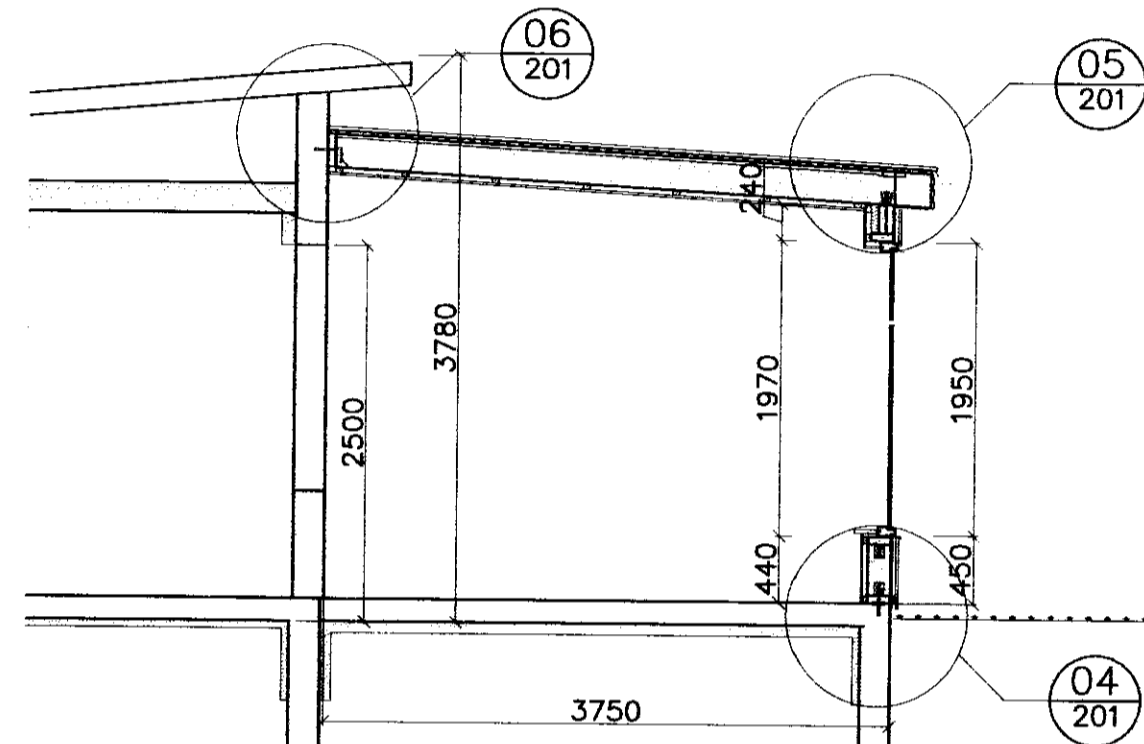


02 Deili 1:20

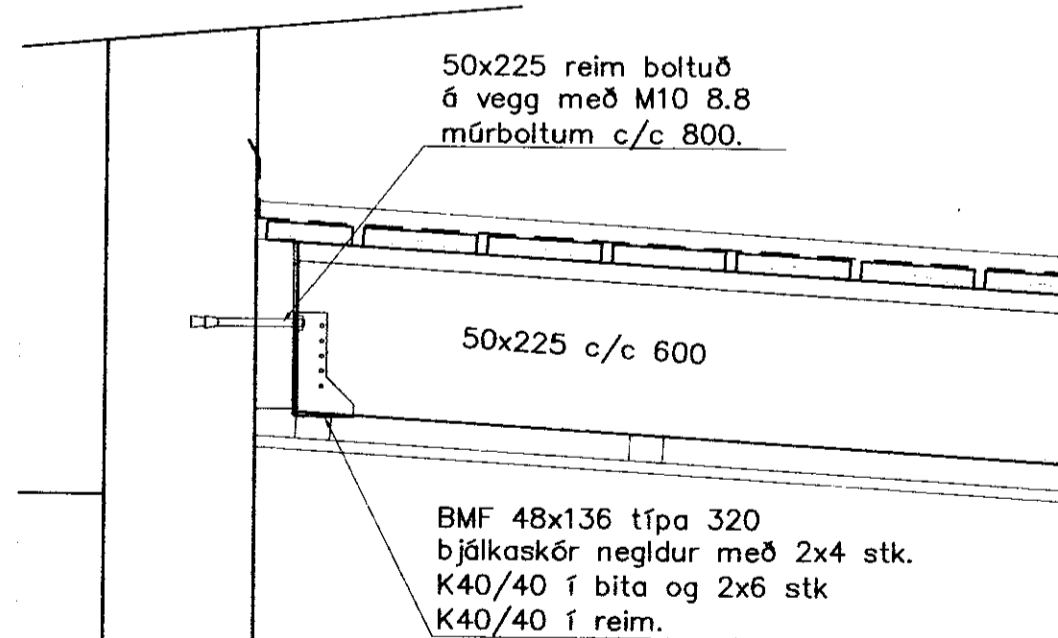
TENGIJÄRN K10 c/c200 L=600
LÍMD Í STEYPU MED TVEGGJA
ÞÁTTA STEINLÍMI BORGAT Ø12
MM OG BORDÝPT 100 MM

03 Deili 1:20

K10c/c200 EDA
BENDINET K257



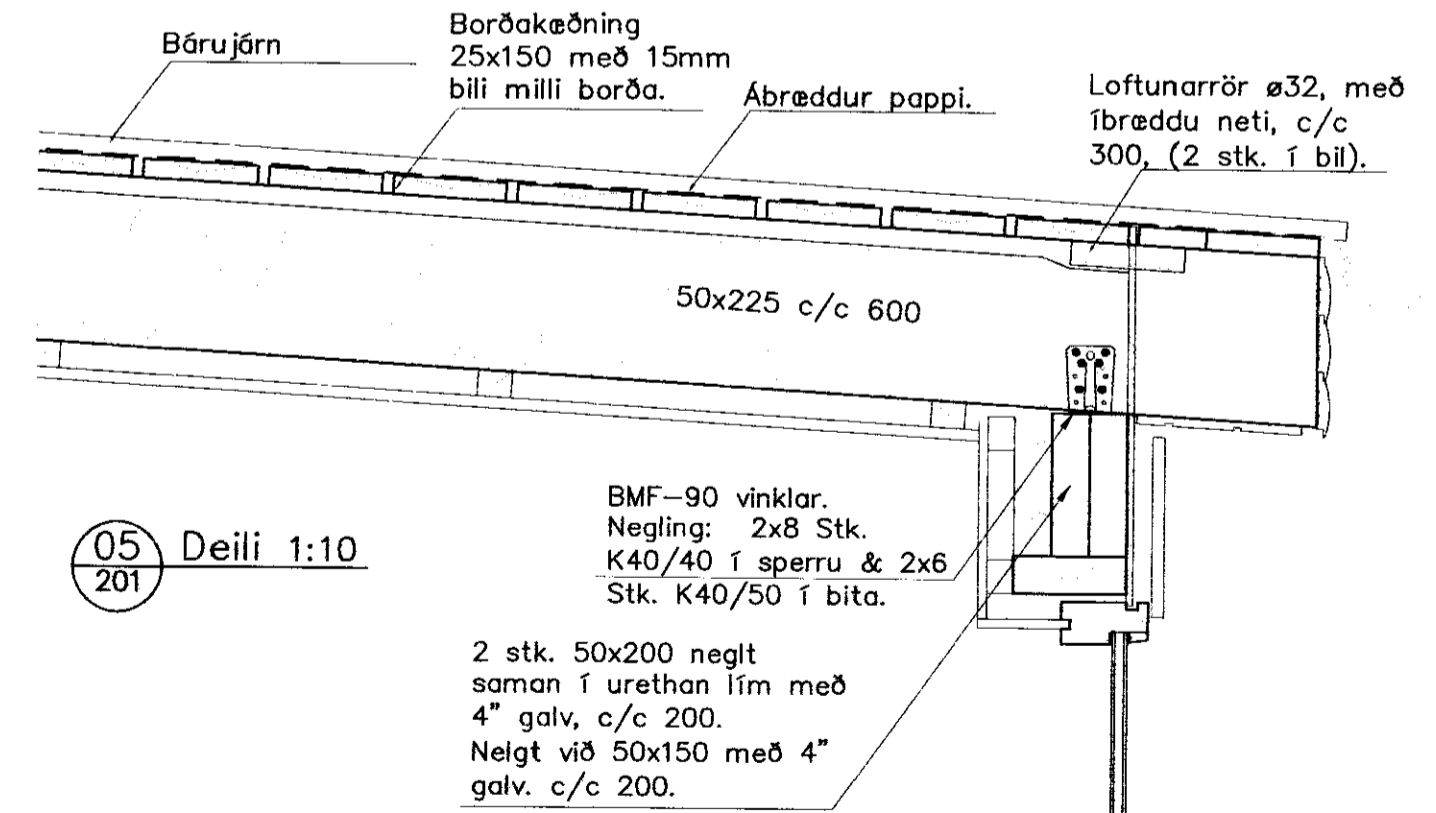
A Snið 1:50



06 Deili 1:10

04 Deili 1:10

M10 8.8 múrbolti
c/c 600 L=150
mm



05 Deili 1:10

VERKFRÆÐIÞJÓNUSTAN EHF
SKEIFAN 19 • 108 REYKJAVÍK • Sími: 517 9050 • NETFANG: teknik@teknik.is

Spóastaðir 2 – Sölstofa Biskupstungum		DÖNNUNIR: Jón Guðmundsson 280255-4329 Guðmundur Hansson 151263-3649 Svavar M. Sigurjónsson 180867-3419	DÖG: 20.06.2012 TEIÐISLUNN.: 201 MERNÖMUR: 11-93
ÞEITIR TEIÐINGAR: Burðarvirki Sökkjar & veggir Snið & deili		SAMÞYKKI: ABALHÖNNUÐUR: SAMÞYKKI:	HUSAGERÐ: MELKY: 1:50/20/10 TEIÐA NR.: 201
ÞIANNAD: SMS	TEIÐNAR: SMS	MELT:	VÍRFRARÐ: EV

TEIÐTEKIÐ

Byggingufræðingur: Ánessýslu og Flóahfr.

DACS:	NR:	ÞREYINGAR:	SAMP.:

I:\Verk 2012\11-93_Spóastaðir\Teikningar\B-teikn\201_Spóastaðir.dwg