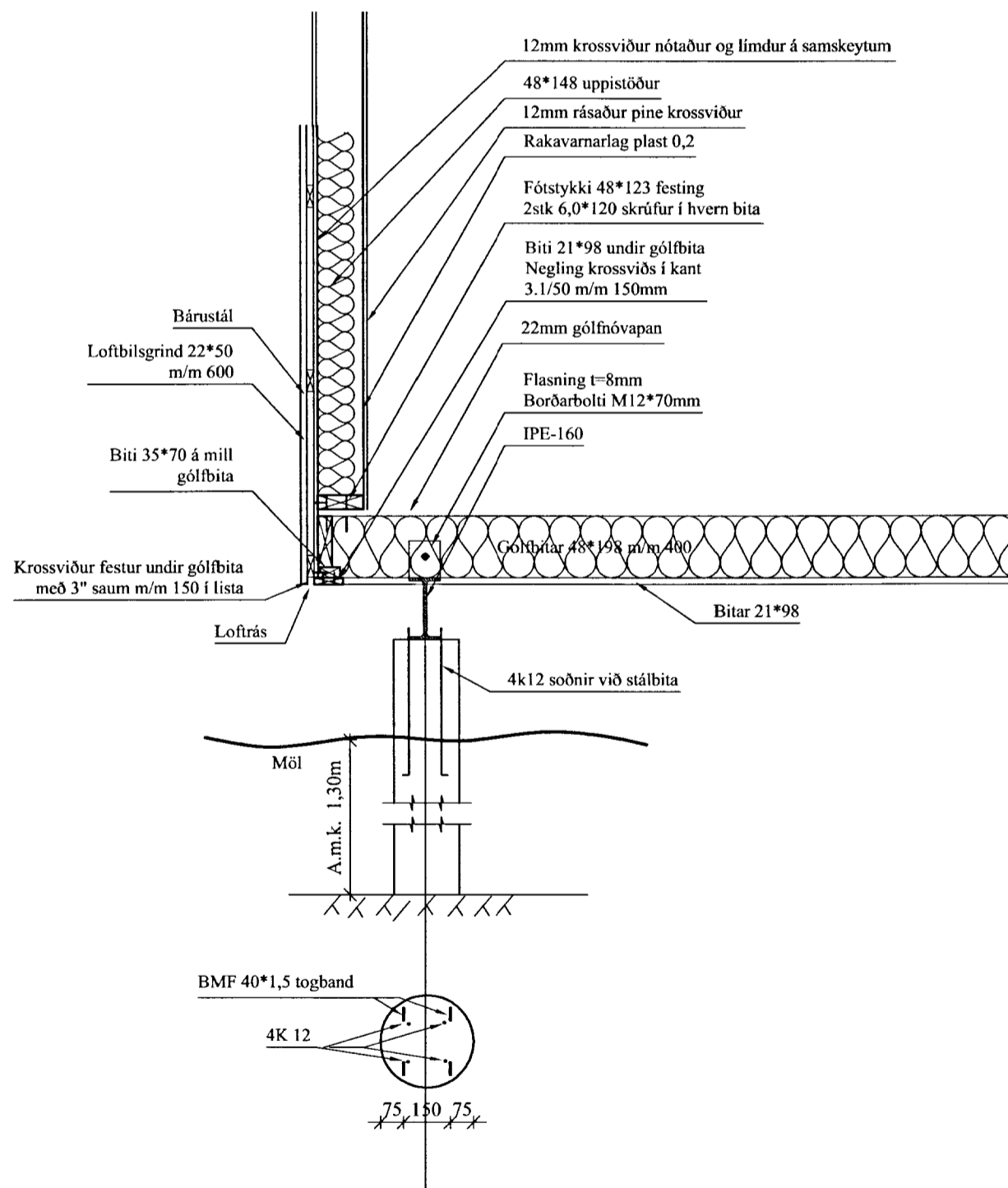
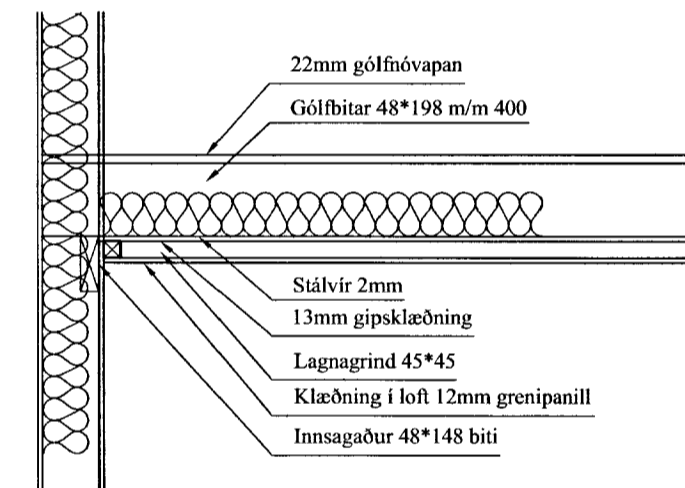


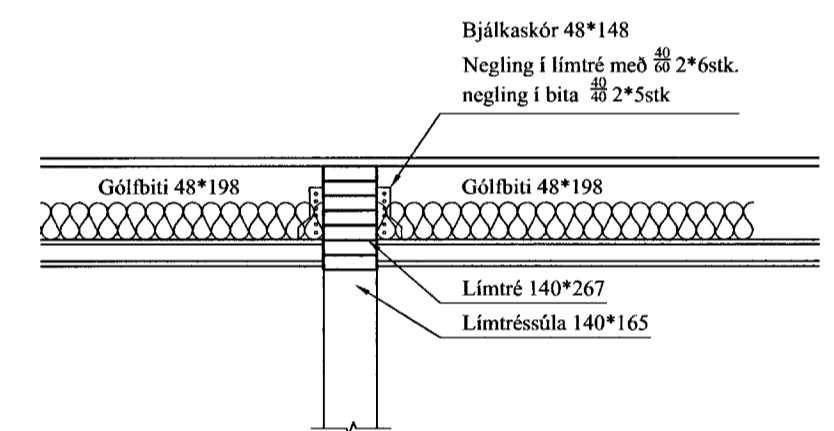
**FRÁGANGUR VIÐ ÞAKKANTA**  
Mkv: 1/20



**FRÁGANGUR VIÐ GÓLFUNDIRSTÖÐUR**  
Mkv: 1/20



**FRÁGANGUR VIÐ MILLIGÓLF**  
Mkv: 1/20



**FRÁGANGUR VIÐ LÍMTRÉSBITA Í MILLIGÓLFI**  
Mkv: 1/20

**EFNISGÆÐI**

ALLAR SPERRUR OG EFNI Í GRINDUR ERU T1 OG RAKAFL. IJ  
ALLUR SAUMUR SKAL VERA GALVANHÚÐADUR

**SPERRUR**

ALLAR ÓNEFNDAR SPERRUR ERU 48\*198 OG FESTAST VIÐ SYLLUSTYKKI MEÐ BMF ÞAKÁSAANKERI BEGGJA VEGNA ÞAKÁSAR FESTIST VIÐ LEIÐARA MEÐ 2 stk. BMF 109\*109 VINKULUM

**Þakfestingar**

Negling á borðaklæðningu og bárustáli

BORÐAKLÆÐNING SKAL VERA 1" \* 6" (25 \* 150) OG SKAL NEGLA 4 STK 3" GALVINSERADAN SAUM Á FJÖGUR FREMSTU BORDIN ÞAR FYRIR OFAN SKAL NEGLA MEÐ 3 STK. 3" SAUM. BÁRUSTÁL SKAL NEGLA Í ADRAHVERJA HÁBÁRU NEMA VIÐ ÞAKBRÚNIR 700 MM INNÁ ÞAKI, ÞAR SKAL NEGLA Í HVERJA HÁBÁRU. FJARDLÆGD MILLI NAGLARADA SKAL VERA MEST 700 MM. Á HLIÐAR-SAMSKEYTUM PLATNA SKAL SETJA INN AUKA NAGLA Á MILLI NAGLARADA. ÞEGAR NEGLT ER Í HVERJA HÁBÁRU SKAL VERA 150 MM Á MILLI NAGLA SVO ÞEIR LENDI Í SITTHVORU BORDI ÞAKKLÆÐNINGARINNAR. FYLGJAST SKAL VANDLEGA MEÐ AD NEGLING SÉ EKKI TÆPT Í BORDI. NOTA SKAL KAMBSAUM 40/80 VIÐ NEGLINGU BÁRUSTÁLS. FRAMANGREIND NEGLING GILDIR AÐEINS UM VENJULEGA BORDA-KLÆÐNINGU (25 \* 150)

ALLAR MÁLSETNINGAR ERU Í mm

C:			
B:			
A:			
nr.	Dags.	Af.	Breyting
Frumstærð blaðs A2			
<b>RUNÓLFUR Þ. SIGURÐSSON</b>			
Byggingateknifráðingur Leynisbraut 37, 300 Akranesi Kt: 090157-2489 Sí: 431-3441 ; 862-9933 ; Fax 431-3441 Netfang: runolfur@mi.is			
Verkhéiti: <b>GANGNAMANNAHÚS (SVEFNHÚS)</b>			
<b>SVARTÁRBOTNAR Í BISKUPSTÚNGNAAFRÉTT</b>			
Verkháttur: <b>ÝMIS FRÁGANGSDEILI</b>			
Dags. 09.08.04	Nr. 04104		103
Hannað: HPG	Teikn: R.Þ.S./SÓ	Ath:	Mkv: 1:100
Samb. <i>Runólfur Þ. Sigurðsson</i>			Kt: 090157-2489