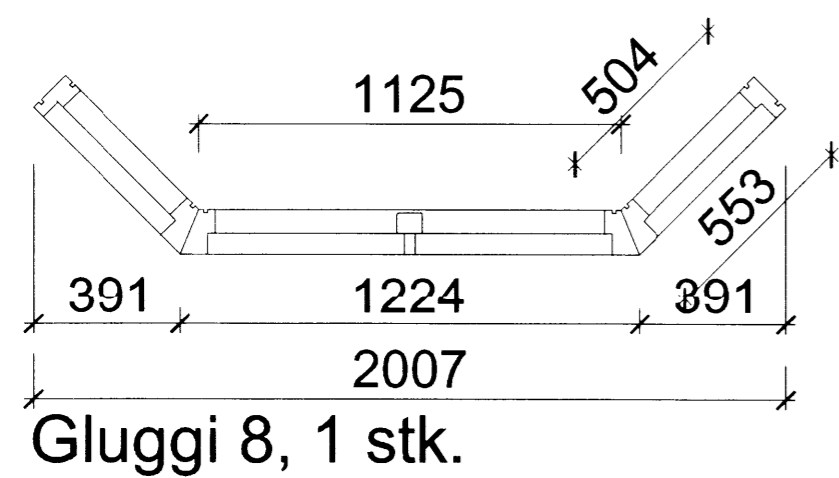
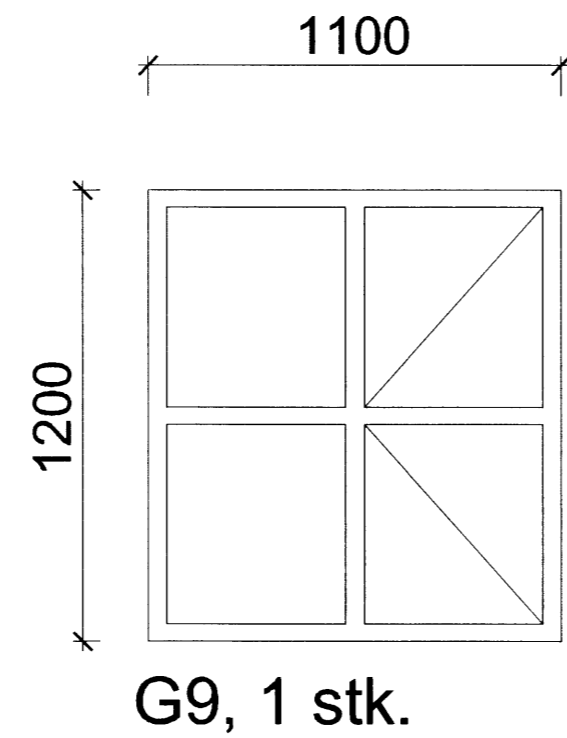
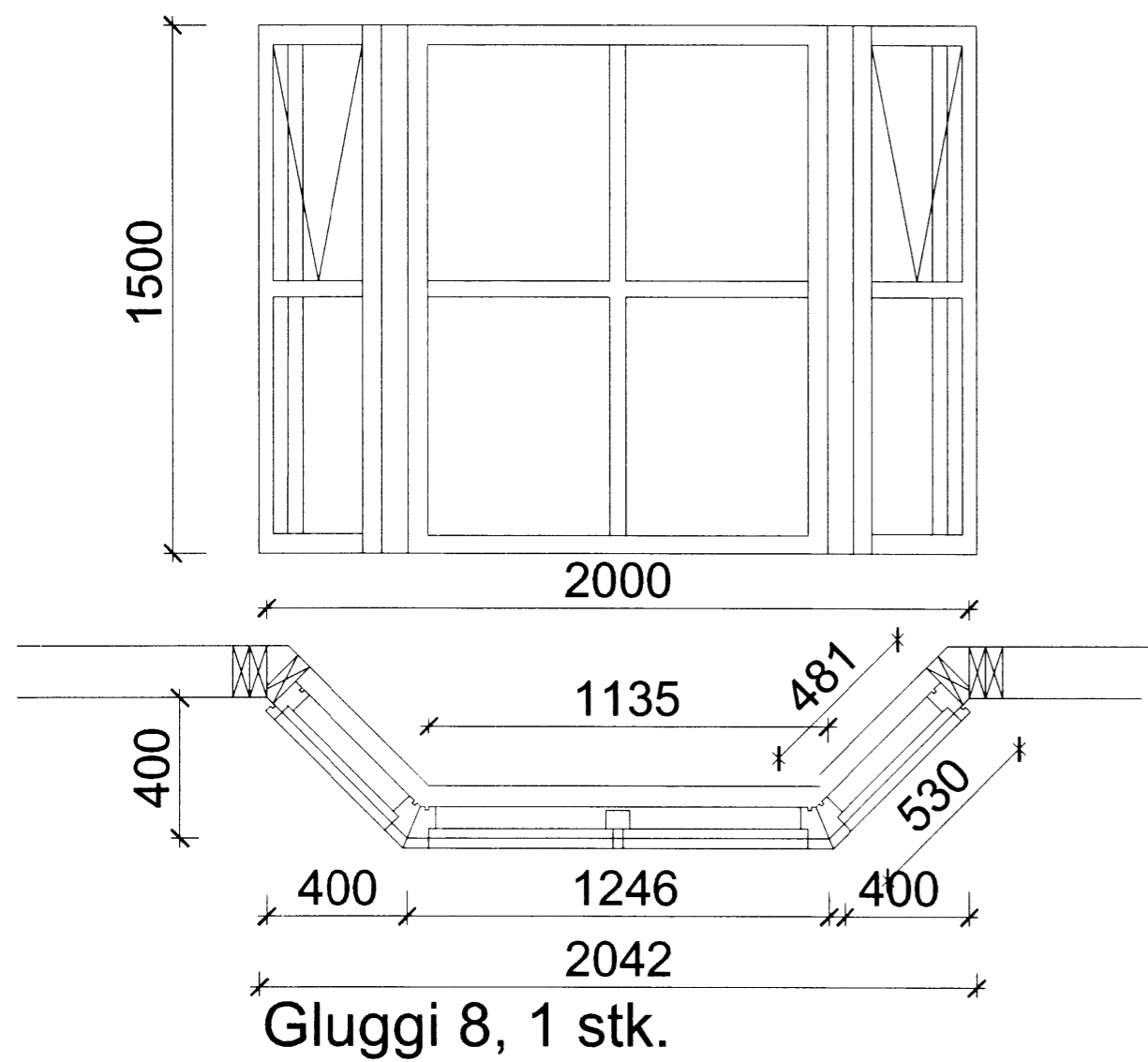
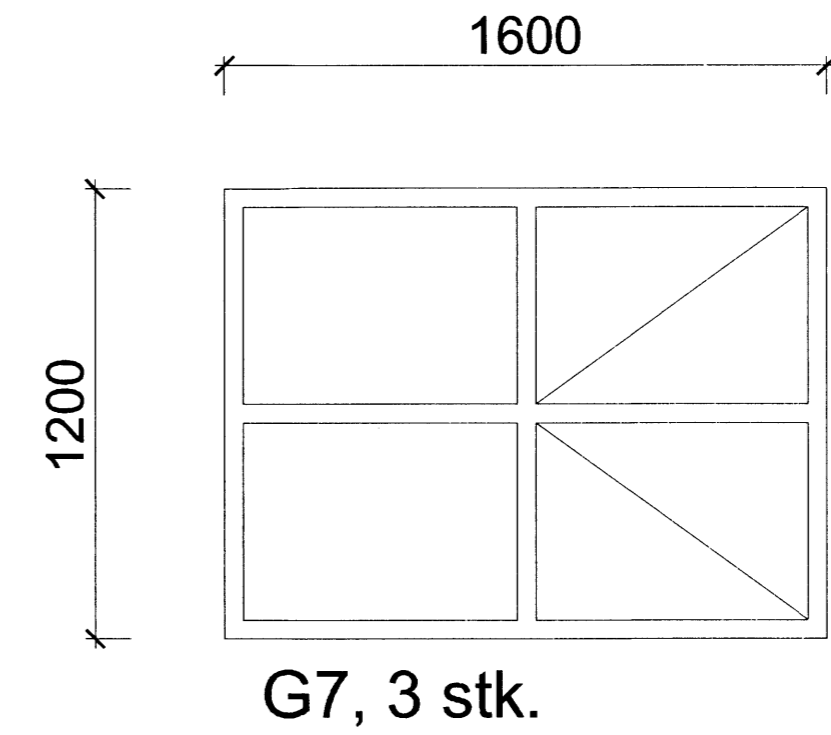
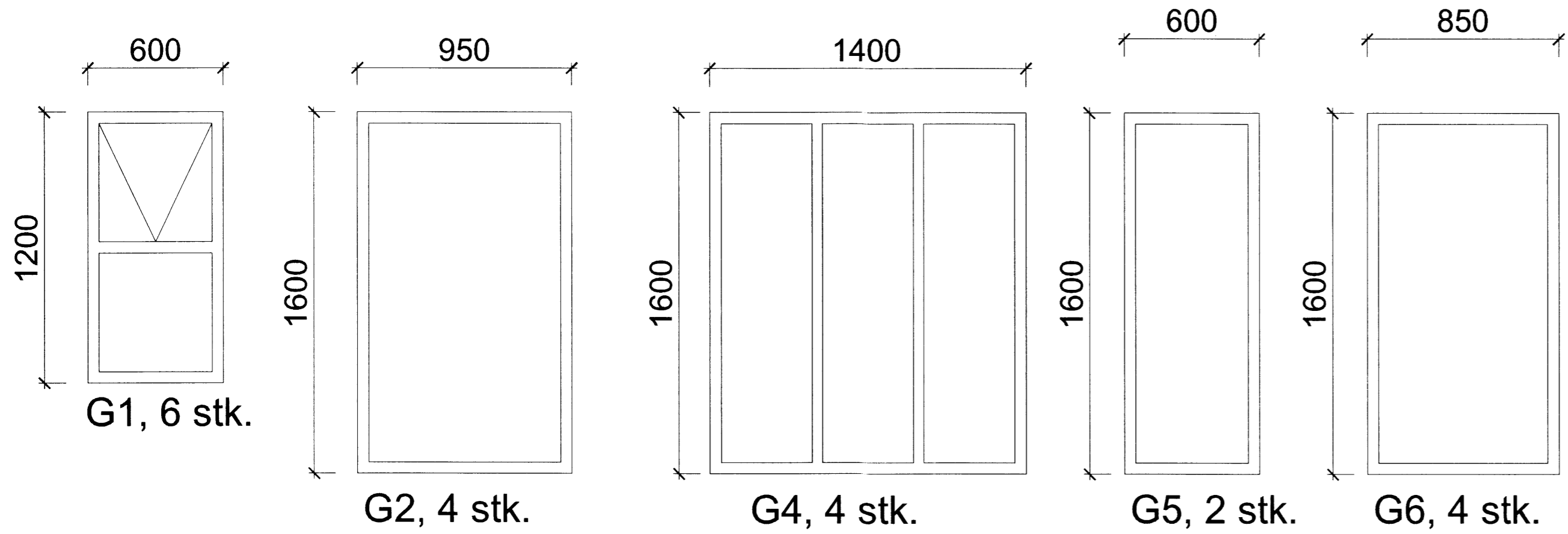


Skipulags- og byggingarfulltrúi Uppsveita bs.
Yfirfarið
 29 APR. 2014
Sam. H.
 Byggingarfulltrúi



Sumarhús með grindarmál 6,0 x 12,4 m og þakhalli 35°.

Breytingar:	
HÚSEY Teikni- og verkfræðisvæðing. SELFOSSI	
Vinnustofa:	Stóru-Sandvík 4, 801 Selfoss. Sími: 482-1738 / 898-9199 Netfang: samsh@simnet.is
Áb.m. og réttahafi ©:	Samuel Smári Hreggviðsson, byggingatekni- og verkfræðingur, M.T.F.I. Kt.: 200752-4659
Vitfangsefni:	SKÁLABREKKUGATA 22, ÞINGVÖLLUM
Verkið:	GLUGGAR
Mælikvarði:	Teiknað/Reiknað: 1:50 og 1:20 ssh
Dagsetning:	Stóru-Sandvík 4, í mars 2014
Samþykkt:	<i>Sam. H.</i>
Verknúmer:	14-674
Teikn.númer:	2-12