

Grunnmynd sökkuls mkv. 1:50
 Ath: Þar sem um viðbyggingu er að ræða þá þarf að sannreyna öll mál vel á staðnum.

Almennt:

Öll mál skulu staðfest skv. aðaltekningum. Ef eitthvert misræmi er skulu aðaltekningar vera ráðandi, þó ber að láta hönnuði vita af misræmi. Öll mál eru í millimetrum, nema annað komi fram.

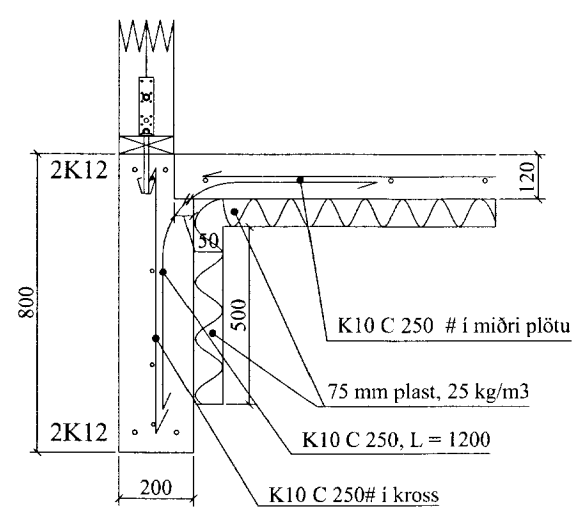
Skýringar - Steinsteypa og bendistál

Styrkleikaflokkar efnis:

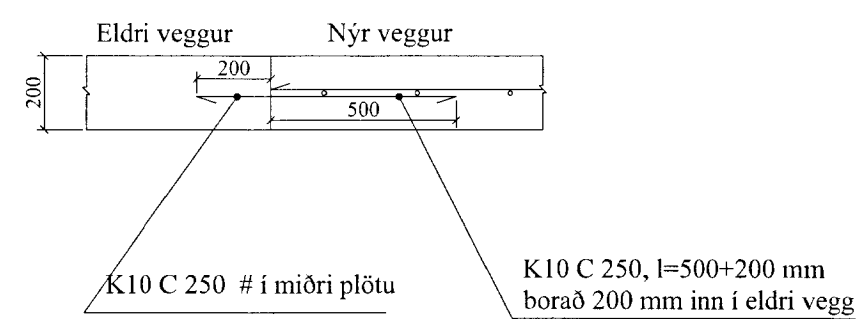
Steypa: C25/30-22-S3-2b
 Bendistál: B500C

Í stað K10 C250 grindar í sökkul er heimilt að nota 6 mm net með 150 mm möskvum. Einnig er heimilt að nota 6 mm net með 150 mm möskvum í stað K10 C250 grindar í plötu.

A SNIÐ
161 1:20



B SNIÐ
161 1:20



Br: Sökklum breytt 11.10.13 BV

VERK: Sólbraut 3 - Viðbygging Bláskógabyggð	TEIKN NR.: 161
HLUTE: Burðarvirki Grunnmynd og snið sökkla	KVARDI: 1:50/1:20
DAGS: 09.09.13	TEIKN: BL
SAMÞ: Björgvin Vigfússon 040546-2009	NR: 01 157
Bent Larsen Fróðason Fells koti 2 801 Bláskógabyggð Símar: 844-7699 - 486-8855 E-mail: bentlarsen77@hotmail.com	