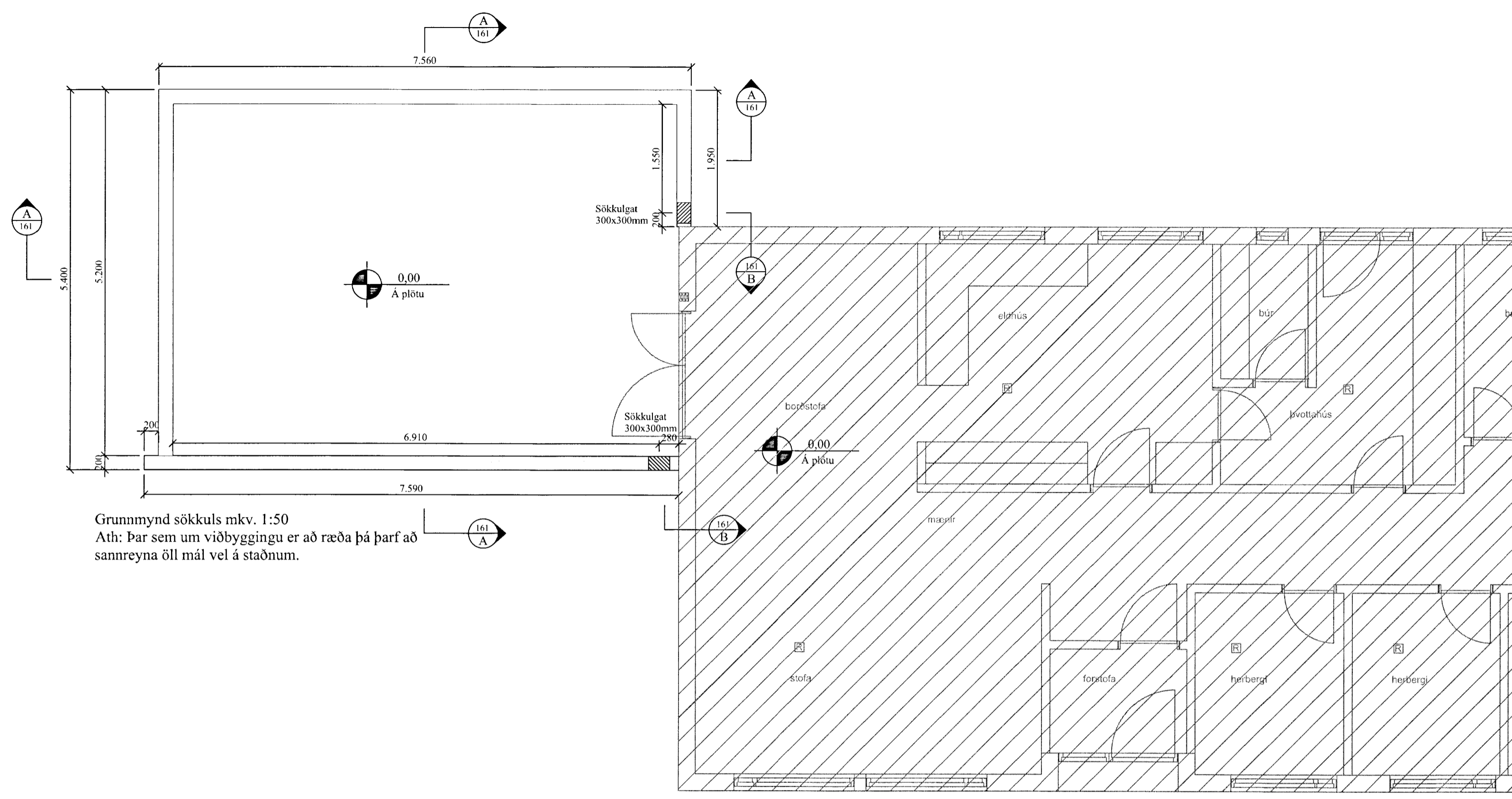


MÖTTUKID
 29 SEPT. 2013
 Guðjónsson
 Bygginguáhrif



Grunnmynd sökkuls mkv. 1:50
 Ath: Þar sem um viðbyggingu er að ræða þá þarf að sannreyna öll mál vel á staðnum.

Almennt:

Öll mál skulu staðfest skv. aðalteikningum. Ef eitthvert misræmi er skulu aðalteikningar vera ráðandi, þó ber að láta hönnuði vita af misræmi. Öll mál eru í millimetrum, nema annað komi fram.

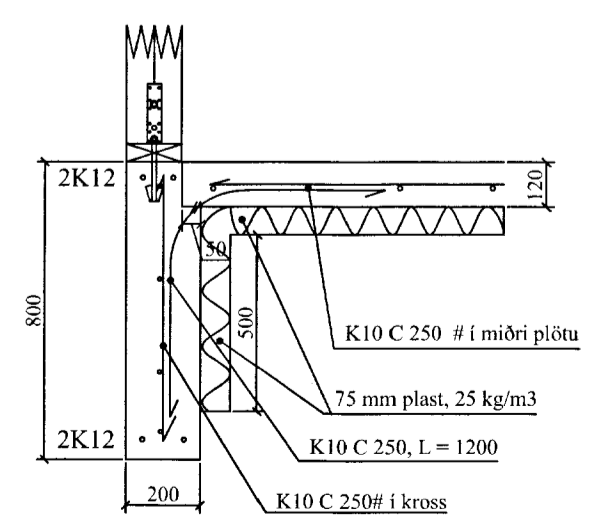
Skýringar - Steinsteypa og bendistál

Styrkleikaflokkar efnis:

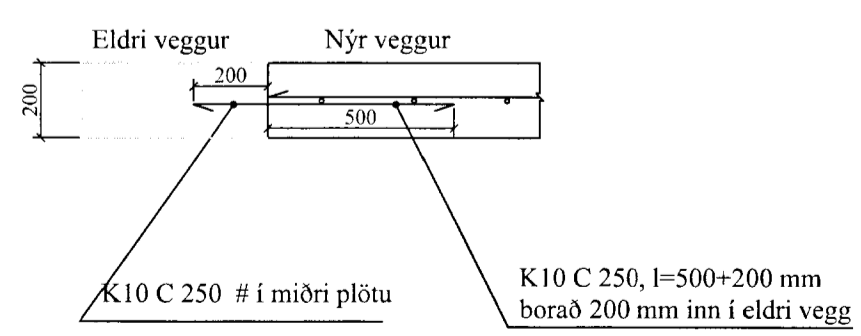
Steypa: C25/30-22-S3-2b
 Bendistál: B500C

Í stað K10 C250 grindar í sökkul er heimilt að nota 6 mm net með 150 mm möskvum. Einnig er heimilt að nota 6 mm net með 150 mm möskvum í stað K10 C250 grindar í plötu.

A SNIÐ
 161 1:20



B SNIÐ
 161 1:20



| | | | |
|---|---------------------------------------|-----------|-----------|
| VERK | Sólbraut 3 - Viðbygging Bláskógabyggð | TEIKN NR: | 161 |
| HLUTE | Burðarvirki Grunnmynd og snið sökkla | KVARÐI | 1:50/1:20 |
| DAGS | 09.09.13 | TEIKN | BL |
| | SAMÞ: Björgvin Viglínsson 040546-2009 | NR | 01 157 |
| Bent Larsen Fróðason Fells koti 2 801 Bláskógabyggð Símar: 844-7699 - 486-8855 E-mail: bentlarsen77@hotmail.com | | | |