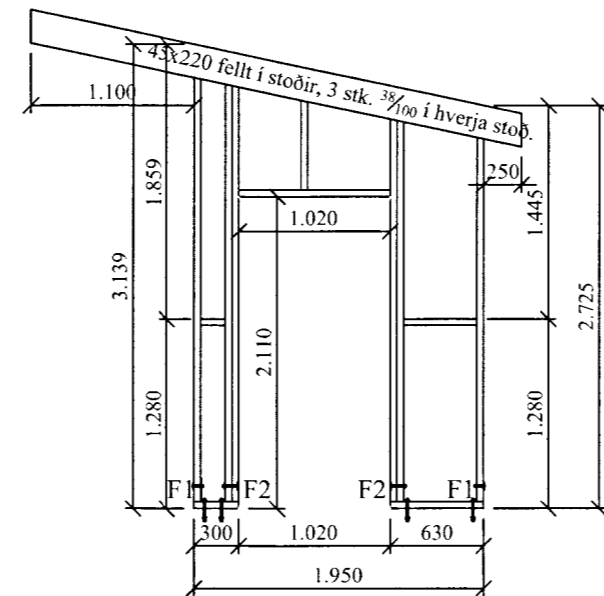


Grind nr. 3 - 45x120mm
Ath: Þar sem um viðbyggingu er að ræða þá þarf að sannreyna öll mál vel á staðnum.



Grind nr. 1 - 45x120mm
Ath: Þar sem um viðbyggingu er að ræða þá þarf að sannreyna öll mál vel á staðnum.

MÖTTIÐ
29. SEPT. 2013
Graf Pásson
Byggingarfræðingur

Almennt:

Öll mál skulu staðfest skv. aðaltekningum. Ef eitthvert misræmi er skulu aðaltekningar vera ráðandi, þó þer að láta hönnuði vita af misræmi. Öll mál eru í millimetrum, nema annað komi fram.

Skýringar - trévirki veggja

Allur viður er K18 eða betri skv. DS413. Allan við utanhúss skal fúaverka. Allur saumur og festingar utanhúss skulu vera heitzinkhúðaðar eða ryðfríar. Allar stoðir og lausholt eru $\frac{4}{145}$ nema annað sé tekið fram. Bil á milli miðjúlínu stoða skal ekki vera meira en 600 mm. Utan á grind komi 9 mm gufuopinn rakapölinn krossviður (t.d. birkikrossviður). Krossviður festist með $\frac{2}{5}$ C150 í rakapölið lím. Þétting (Aerofil-pulsa eða Illmod þéttiborði) komi undir fótstycki.

Festingar á öllum samskeytum:

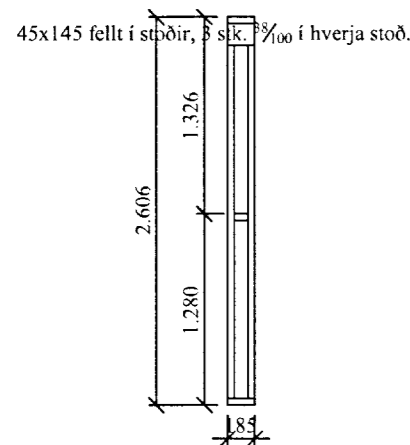
Saumur $\frac{38}{100}$ minnst 2x2 stk. skáneglist í kross í hver samskeyti.

Festing á fótstycki

Múrbolta M12 C600 koma í gegnum fótstycki. Borddypt = 105 mm og snertidýpt bolta við steypaflöt => 80 mm.

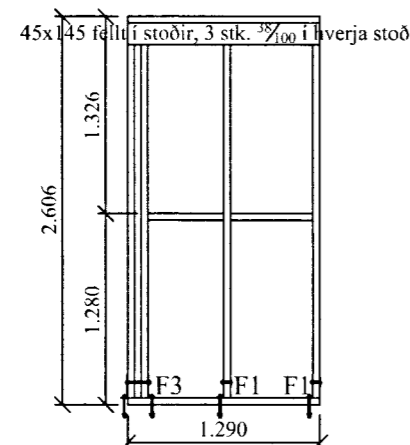
F1-F4

sjá sérmyndir.

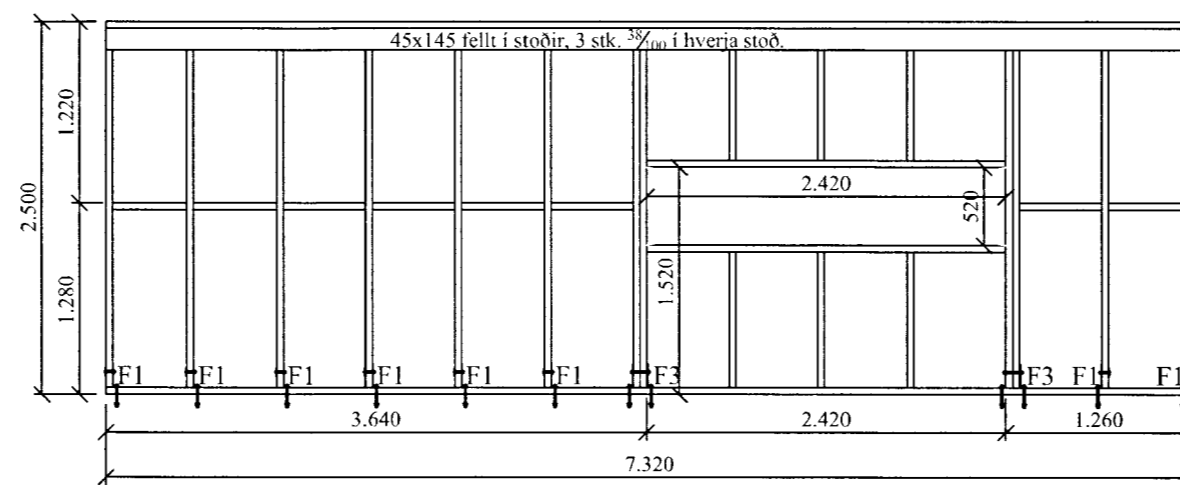


Grind nr. 4 - 45x120mm

Ath: Þar sem um viðbyggingu er að ræða þá þarf að sannreyna öll mál vel á staðnum.



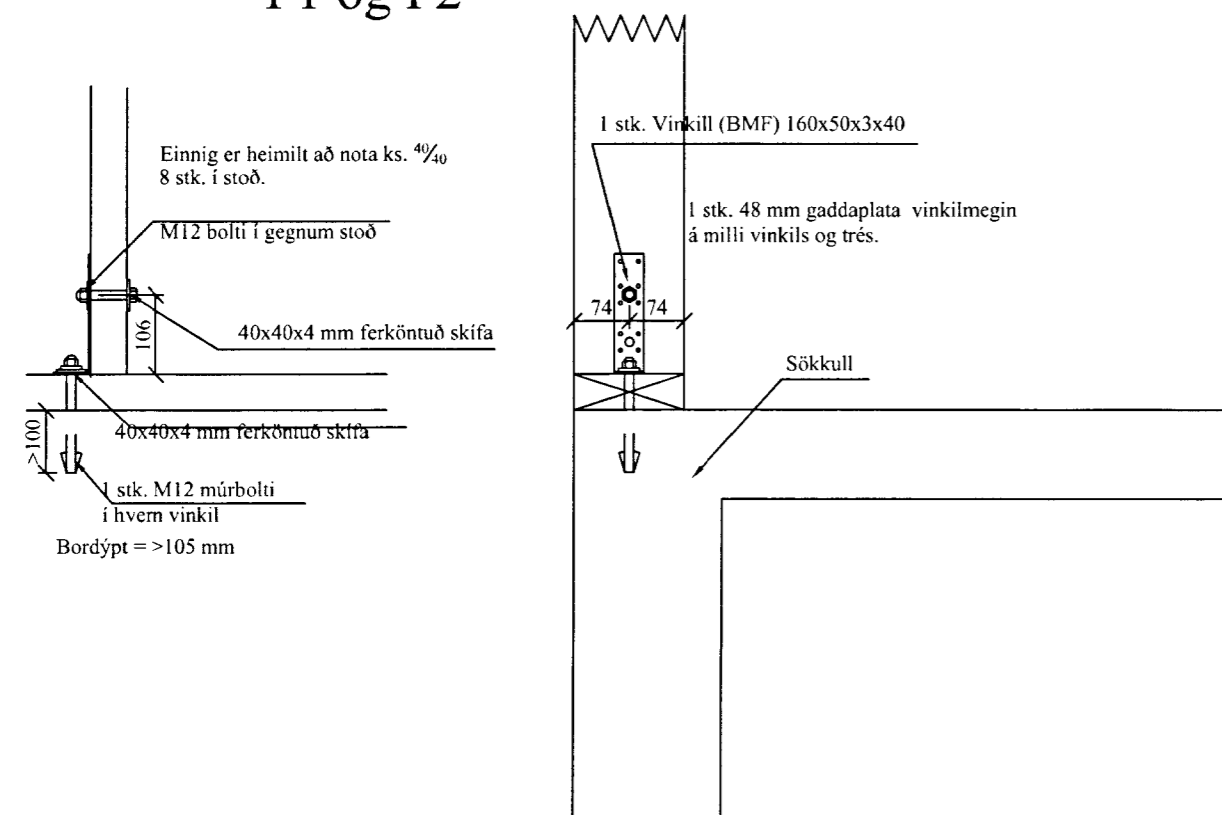
Grind nr. 5 - 45x120mm



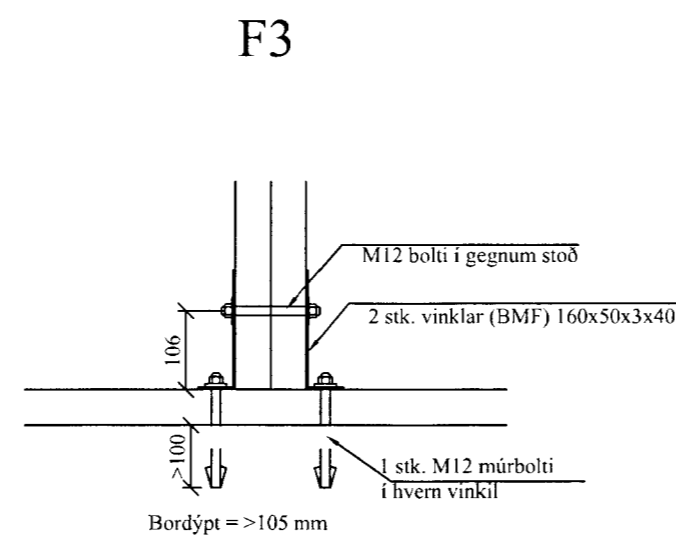
Grind nr. 2 - 45x120mm

Ath: Þar sem um viðbyggingu er að ræða þá þarf að sannreyna öll mál vel á staðnum.

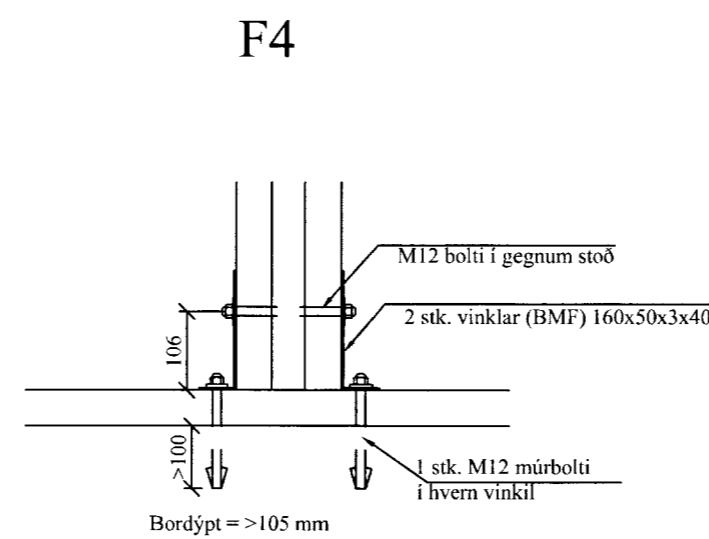
F1 og F2



F3



F4



VERK: Sólbraut 3 - Viðbygging Bláskógabyggð	TEIKN NR.: 201
HLUTE: Burðarvirki Ásýnd grindur og deili	KVABDI: 1:50/10
DAGS: 09.09.13	TEIKN: BL
SAMP: Þorgeir Viglundsson 040546-2009	NR: 01 157
Bent Larsen Fróðason Fells koti 2 801 Bláskógabyggð Símar: 844-7699 - 486-8855 E-mail: bentlarsen77@hotmail.com	