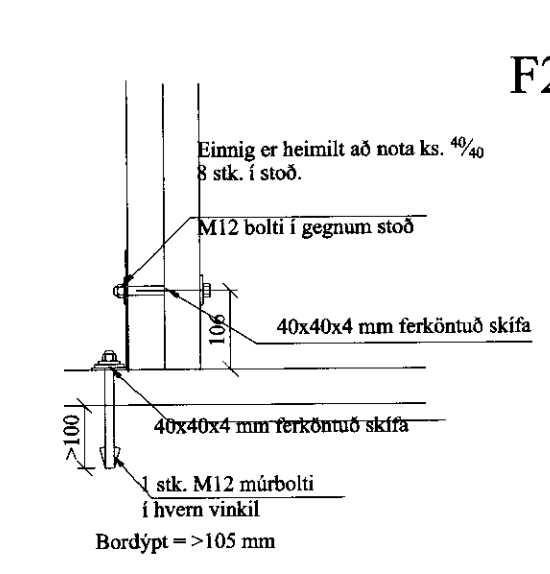
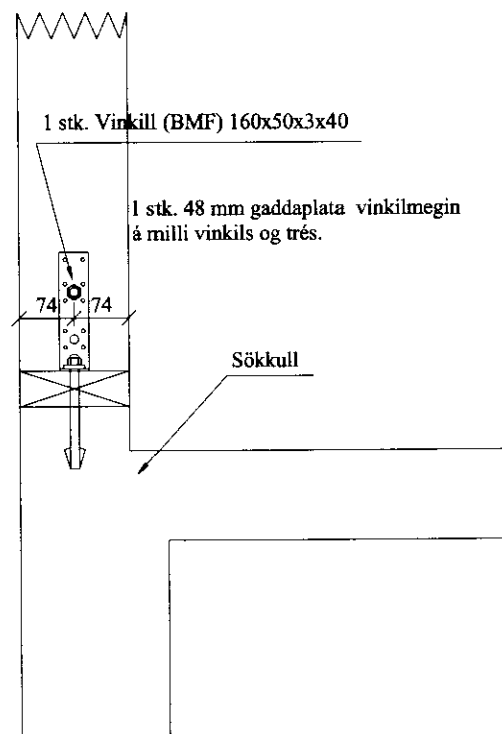
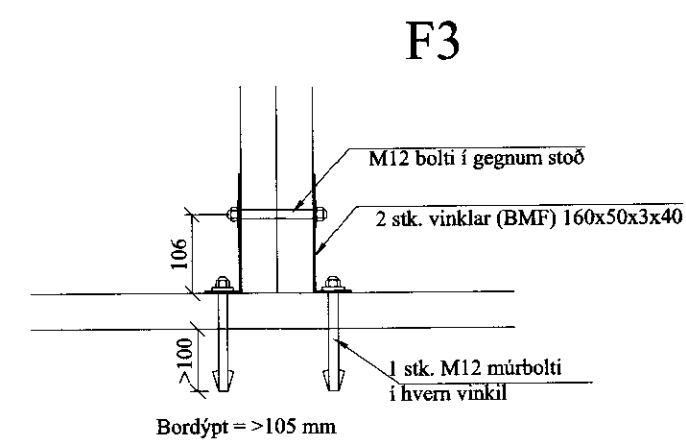
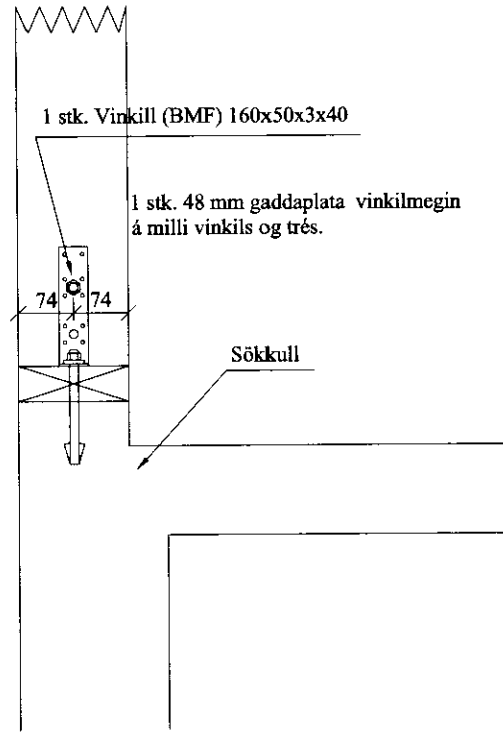


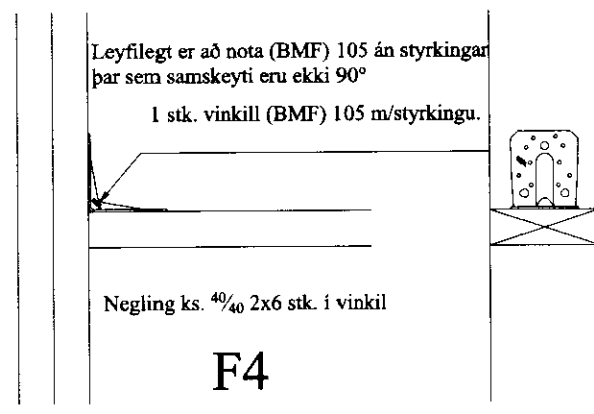
F1



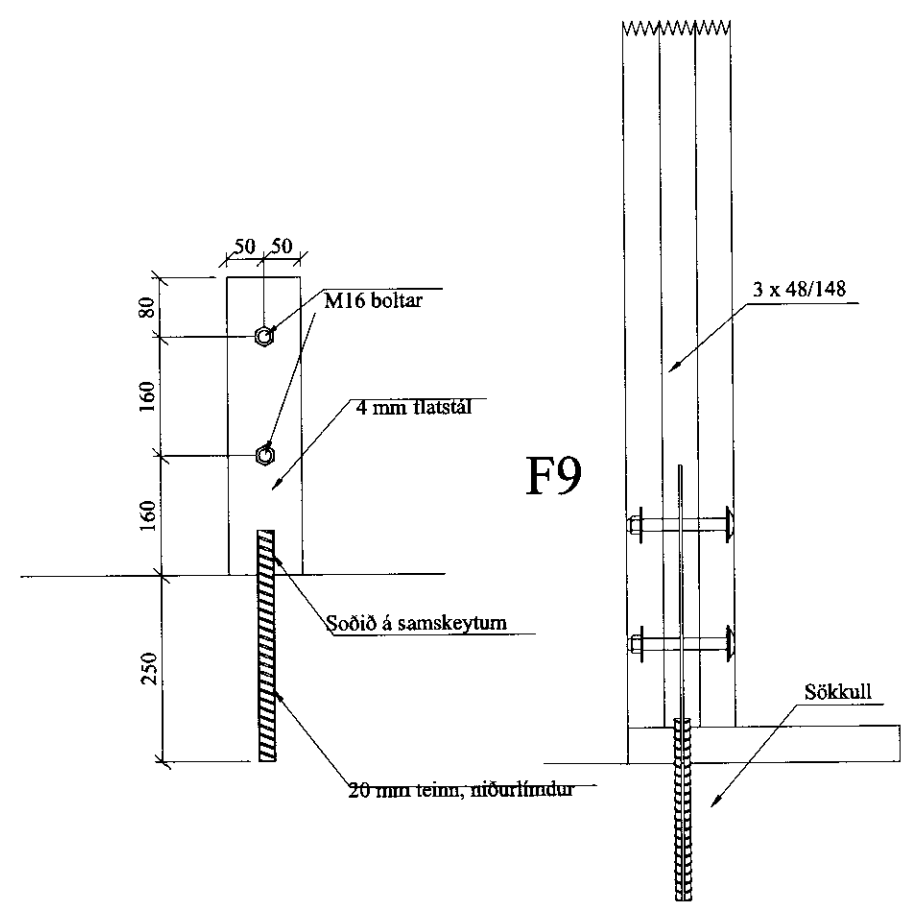
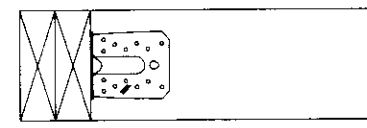
F2



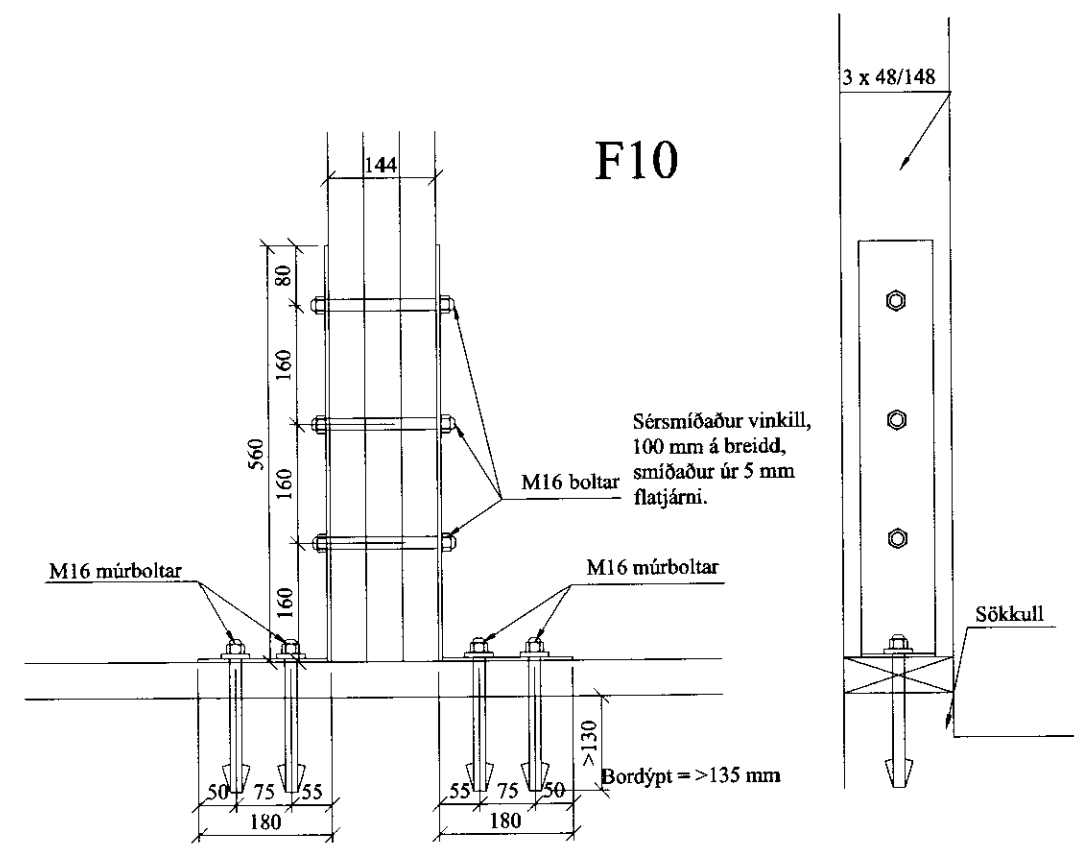
F3



F4



F9



F10

Almennt:

Öll mál skulu staðfest skv. aðaltekningum. Ef eitthvert misræmi er skulu aðaltekningar vera ráðandi, þó ber að láta hönnuði vita af misræmi. Öll mál eru í millimetrum, nema annað komi fram.

Skýringar - trévirki veggja

Allur viður er K18 eða betri skv. DS413. Allan við utanhúss skal fúaaverja. Allur saumur og festingar utanhúss skulu vera heitzinkhúðaðar eða ryðfríar. Allar stoðir og lausholt eru $\frac{4}{48}$ nema annað sé tekið fram. Bil á milli miðjulinu stoða skal ekki vera meira en 600 mm. Utan á grind komi 9 mm gufuopinn rakapólinn krossviður (t.d. birkikrossviður). Krossviður festist með $\frac{2}{3}$ C150 í rakapólið lím. Þétting (Aerofil-pulsa eða Illmod þéttborði) komi undir fótstycki.

Festingar á öllum samskeytum:

Saumur $\frac{3}{100}$ minnst 2x2 stk. skáneglist í kross í hver samskeyti.

Festing á fótstycki

Múrboltar M12 C400 koma í gegnum fótstycki. Bordýpt = 95 mm og snertidýpt bolta við steypnan flöt => 80 mm. Tvöfaldir eða þrefaldir stoðir boltast saman með 10 mm boltum c200, með 50 mm fjarlægð frá miðlinu stoðar, á vixl.

F1-F12

Sjá sérmyndir

VERK:	Skólavegur 4 - Reykholti 801 Bláskógabyggð	TEIKN NR.:	212
HLUTI:	Burðarvirki Sérmyndir	KVARDI:	1:10
DAGS:	11.01.10	TEIKN:	BL
SAMÞ:	040546-2009 Björgvin Viglínsson	NR:	01 036
Bent Larsen Fróðason Fellskotli 2 801 Bláskógabyggð Símar: 844-7699 - 486-8855 E-mail: bentlarsen77@hotmail.com			