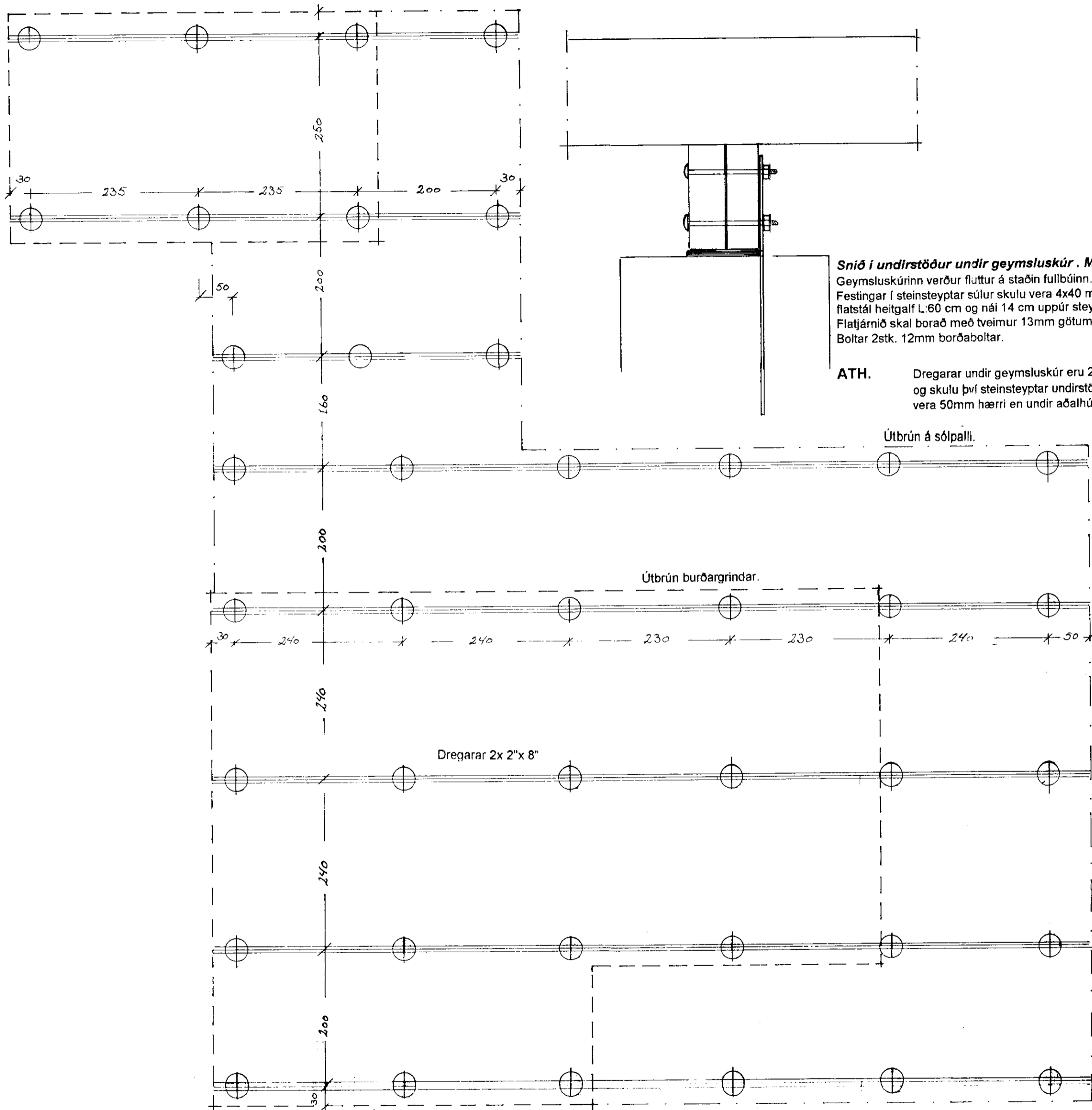


Sumarbústaður í landi Efri-Reykja í Biskubstungum, Árn.



Snið í undirstöður undir geymsluskúr. Mál 1:5
 Geymsluskúrinn verður fluttur á staðin fullbúinn. Bil milli járna skal vera 261 cm.
 Festingar í steinsteypar súlur skulu vera 4x40 mm flatstál heitgalf L 60 cm og nái 14 cm uppúr steypuni.
 Flatjárníð skal borað með tveimur 13mm götum Boltar 2stk. 12mm borðaboltar.

ATH. Dregarar undir geymsluskúr eru 2x2"x6" og skulu því steinsteypar undirstöður vera 50mm hærrí en undir aðalhúsi.

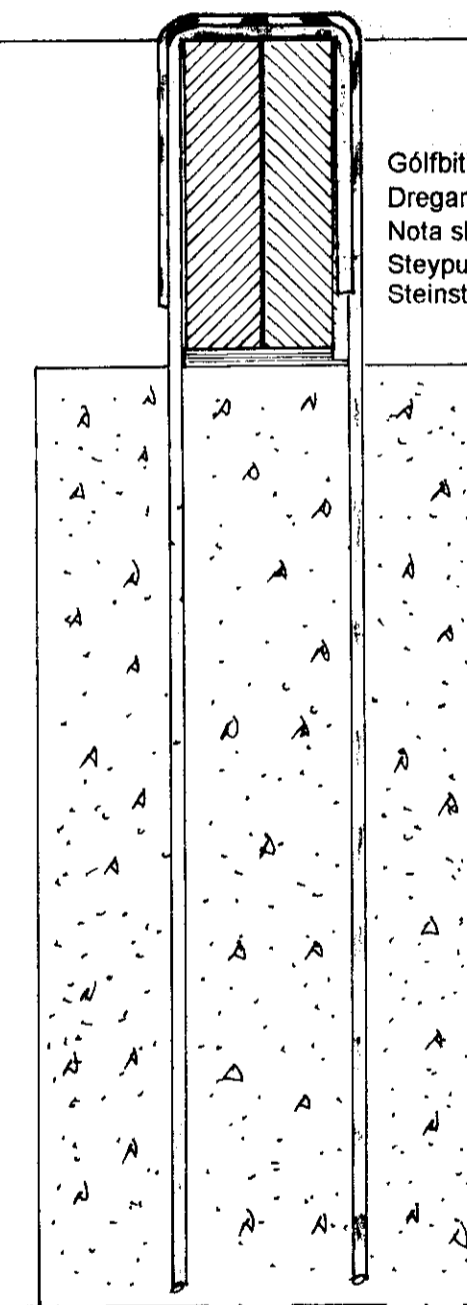
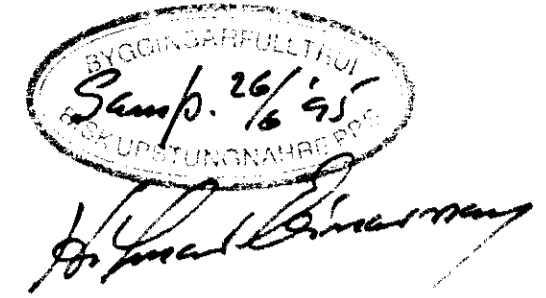
Útbrún á sólpalli.

Útbrún burðargrindar.

Dregarar 2x 2"x 8"

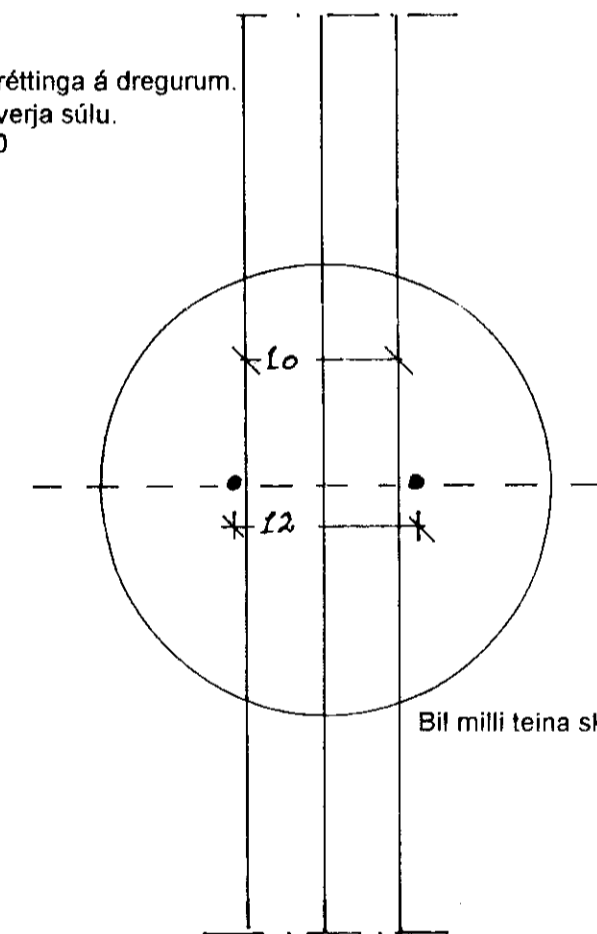
Grunnmynd af undirstöðum
Mál 1:50

Skýringar:
 Allir dregarar skulu vera 2x 2"x 8" fura flokkur K-18
 Alla dregara skal fúgaverja minst 2 umferðir með Carbolín
 Eftir að dregarar eru komnir á sinn stað skulu þeir netgdir eða skrúfaðir vel saman.
 Steinsteypar súlur skulu vera að þvermáli 300mm.
 Allar súlur skulu ná niður á fast.
 Steinsteypa S-250
 Steypustyrktarstál K-10 lengd= 1050mm teinamir nái 600mm. ofaní súlumar en efri hluta skal beygja yfir dregara og negla vel.



Gólfbiti 2"x 6" fura.
 Dregarar 2x 2"x 8"
 Nota skal vatnsheldan krossvið til afréttinga á dregurum.
 Steypustyrktarteinar K-10, 2 stk. í hverja súlu.
 Steinsteypstúla steypustyrkur S-250

Snið af undirstöðum
Mál 1:5



Bil milli teina skal vera 120mm.

Ofanvarp á súlu
Mál 1:5

Öll mál eru í sentimetrum nema annað sé tekið fram.

Björgvin Magnússon Byggingarfræðingur. M.B.F.I. Hofslundi 15, 210 Gardabæ, Sími: 565-7828, Fax: 565-7828.			
Verk: Sumarbústaður Haraldar Stefánssonar lóð nr:66 í landi Efri-Reykja Biskubstungum Árn.			
Dags:	Mai-1995	Grunnmynd af undirstöðum Mál 1:50 Snið í undirstöður Mál 1:5	Mælikvarði:
Breytt:			1:50 1:5
Teiknað af:	B.M.	Yfirfarið:	Teikning nr: 3
		Yfirfarið: Björgvin Magnússon.	