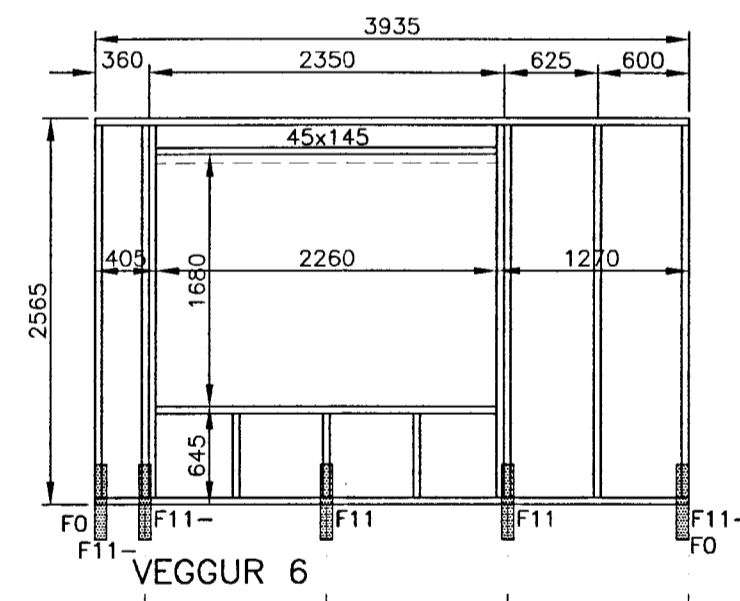
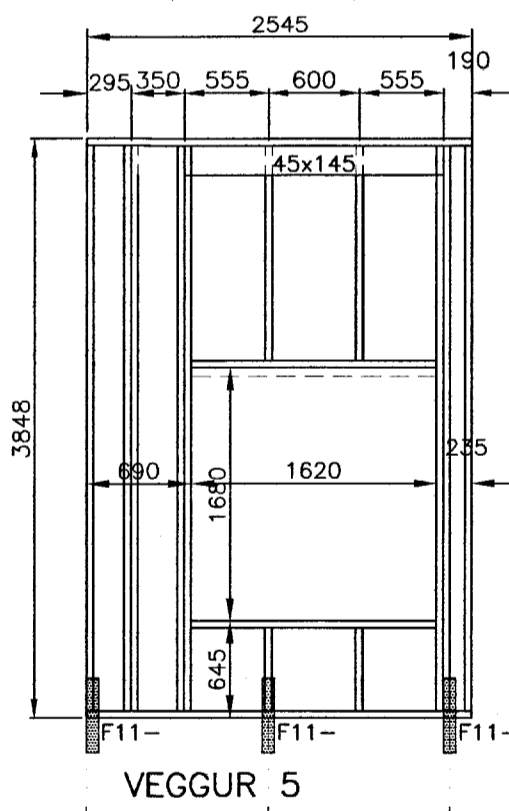
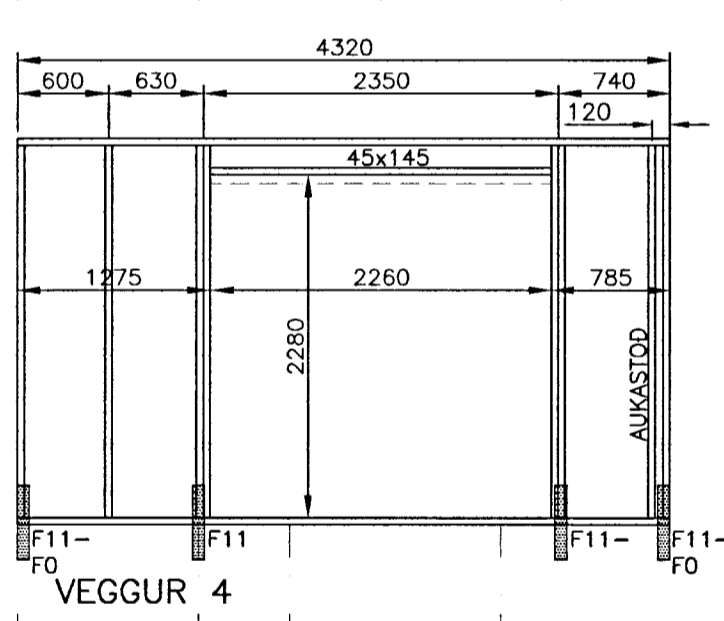
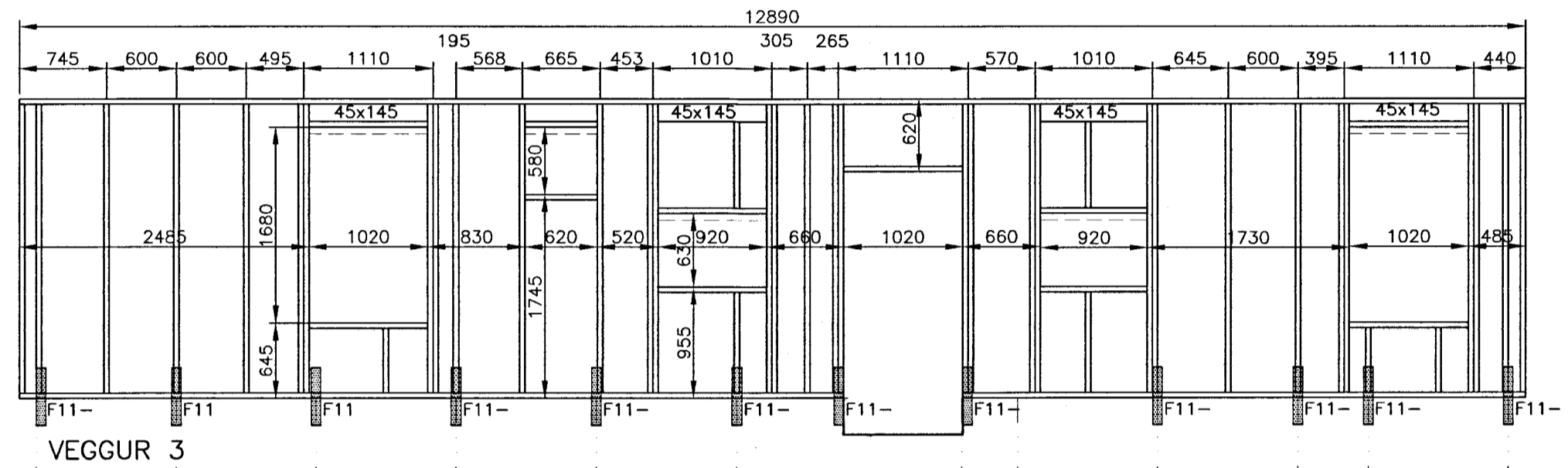
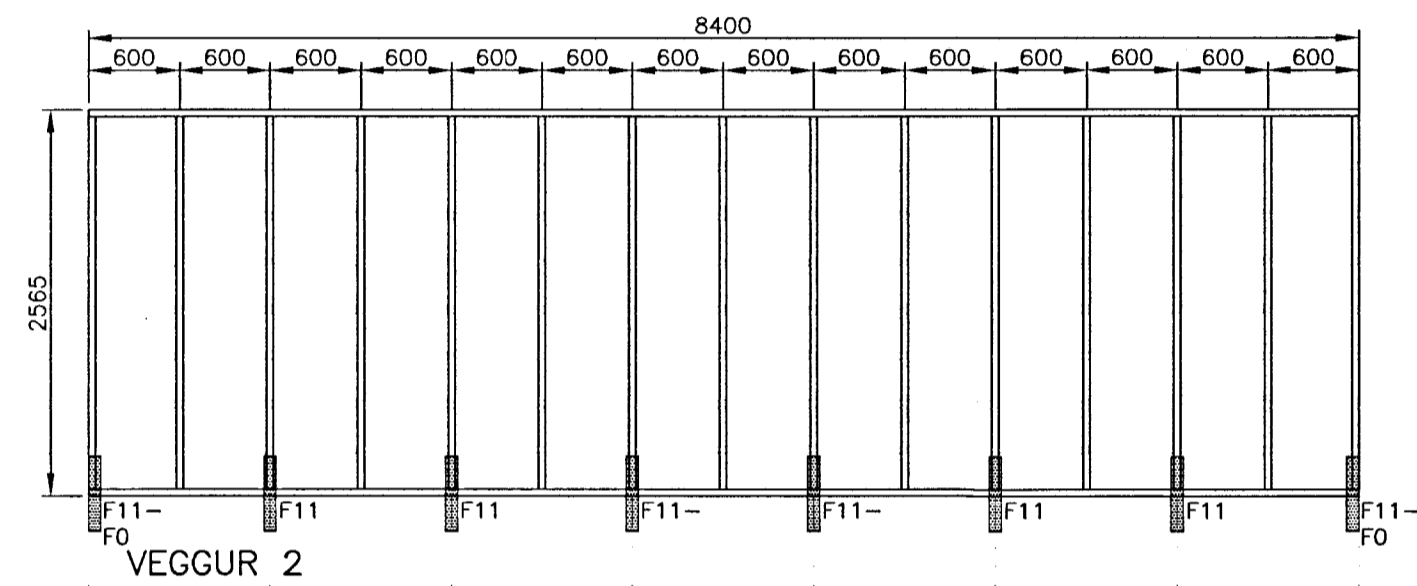
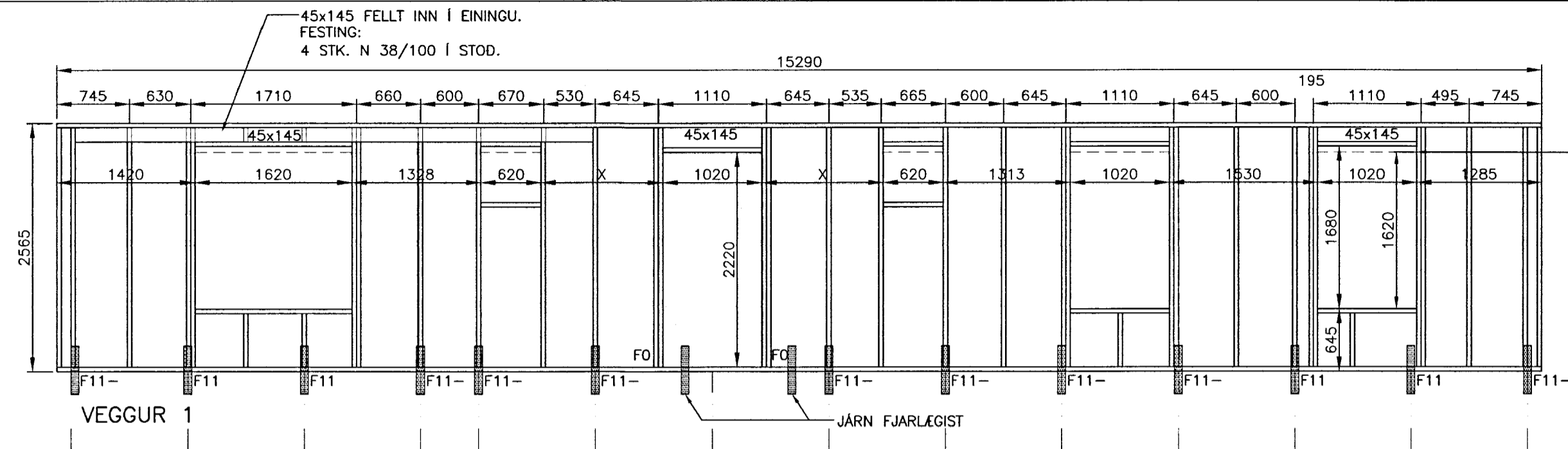
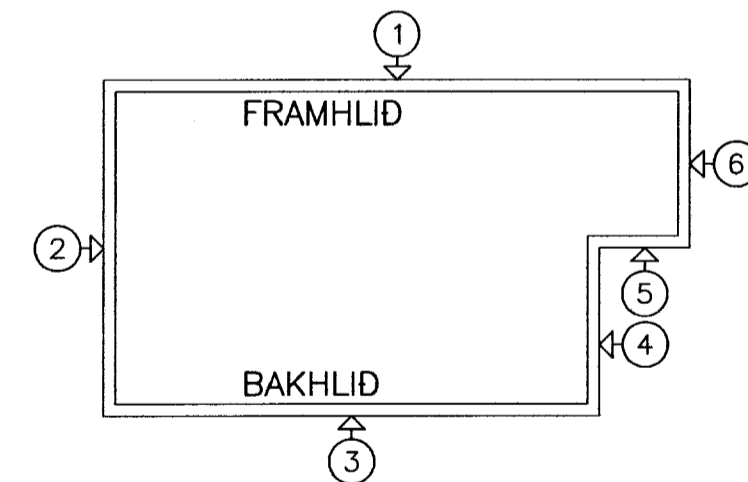


HANDI: TÓMAS ELLERT TÓMASSON
 TEIÐI: TÓMAS ELLERT TÓMASSON
 VERNUMER: 4079
 SKIÐNAMA: 4079-sp.dwg



ÞAR SEM F11- JÄRN VANTAR
 SKAL SETJA:
 BMF 190x50x2.0x40 VINKILL
 FESTUR MED 10 STK. KS 40/40
 Í STOD & MED M12x185 Í GÖLF,
 UNDIR MÚRBOLTA KEMUR
 BMF 40x10x50 STEYPUSKINNA.
 NEGLA SKAL 45x145 L=300 KUBB
 VIÐ STODIR ÞAR SEM FESTJÄRN HAFI
 HLIDRAST OG F11 JÄRNID NEGLT VIÐ KUBBINN.



TIMBUR:

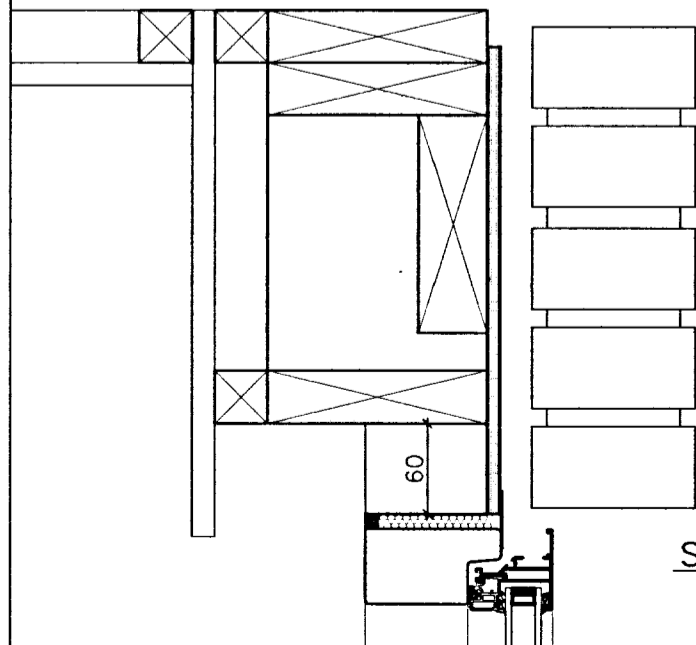
FÖTSTYKKI : 45x110, GAGNFÚAVARID
 STODIR : 45x145
 VEGGLEGJA : 45x145
 MILLISPIL : 35x145 c/c 900
 TIMBURGÆÐI SEU A.M.K. C18 SKV. ÍST EN 318.
 ÖLL SAMSKYTTI NEGLIST MED 3 STK. GN 30/90.

KROSSVIÐUR:

9 MM RAKAPOLINN (WBP)
 5 LAGA GRENKROSSVIÐUR
 NEGLDUR Í RAKAPOLID LÍM
 MED GN 28/50 c/c 100

FESTINGAR:

SJÁ TEIKNINGU NR. 221



SNID 1:5

AUSTURVEG 69 800 SELFOSS
 SMÍ 482 3850 FAX 482 3851
 NETFANG sghus@sghus.is
 VEFANG www.sghus.is

SKÁLABREKKA 24, ÞINGVÖLLUM

| | |
|-------------------------|-----------------|
| BURDARVIRKI: | MKV: |
| VEGGJAGRINDUR/FESTINGAR | MKV: 1:50 |
| SKÝRINGAR, SNID | MKV: 1:5 |
| DAGSETNING: | TEIKNING NÚMER: |
| 17.05.2005 | 212 |

201170-3979