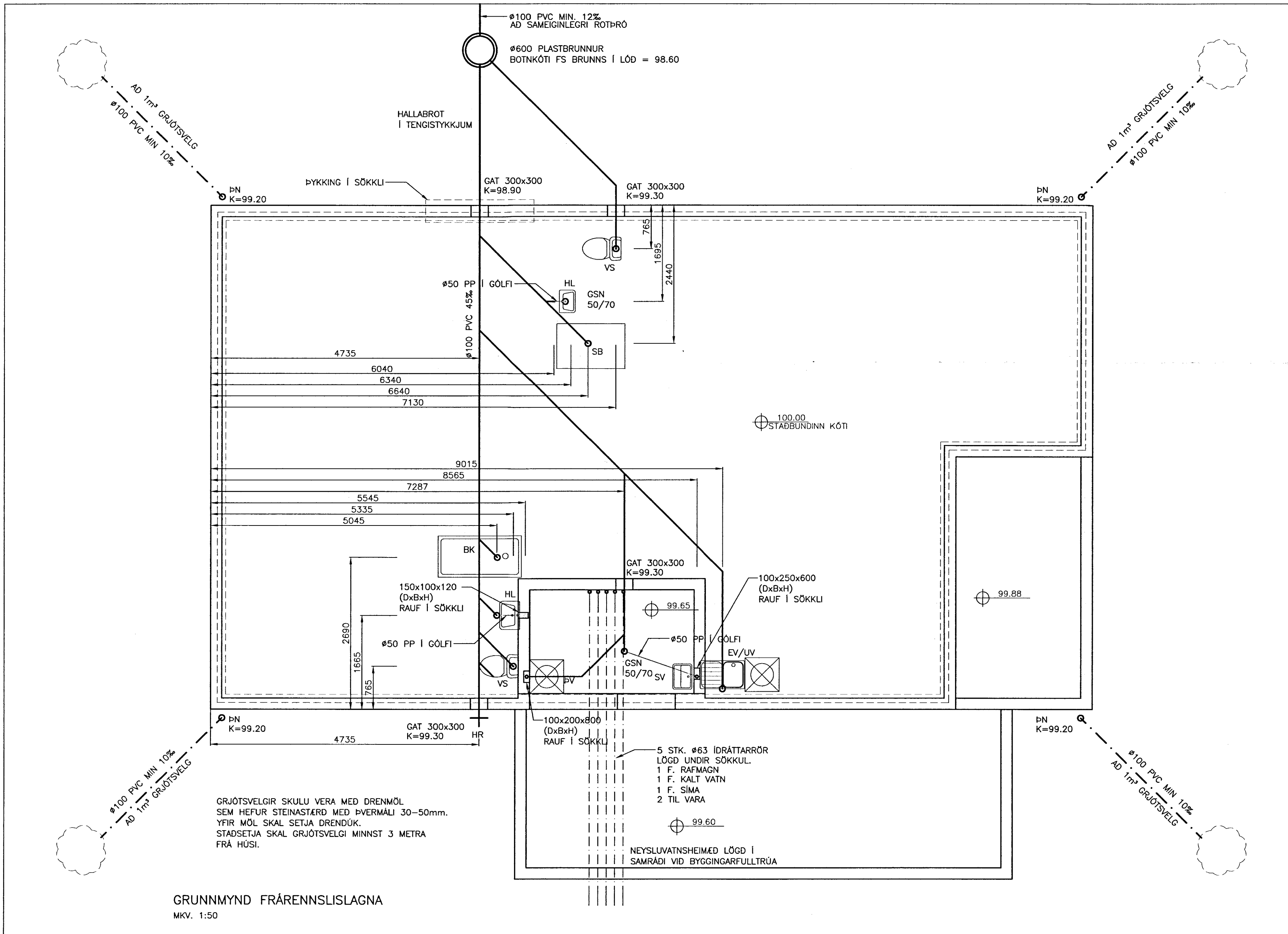
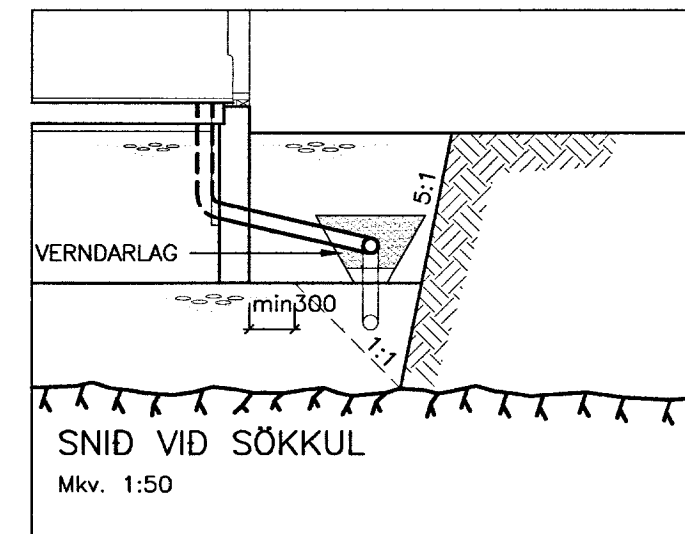
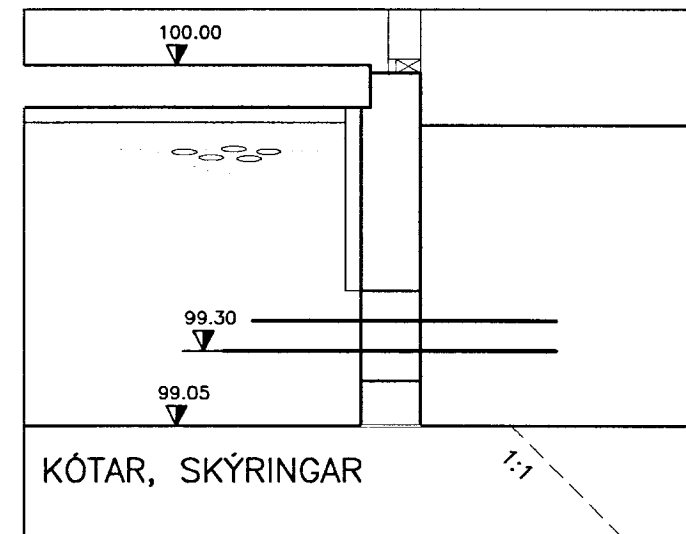
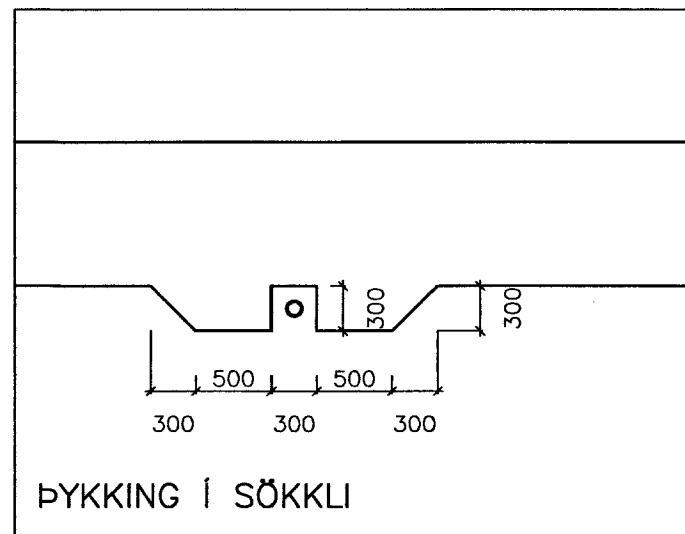


BREYTING DAGS:
20.04.2005
BREYTT AF:
T.ELLERT
HVERJU BREYTT:
LAGNALEIÐUM GJÖRBYLT.



FRÆRENNSLISLAGNIR:

ÖLL RÖR Í JÖRD SÉU ÚR STÍFU PVC PLASTI, GRUNNPLASTI, NEMA ANNAD SÉ TEKID FRAM.

MINNSTI HALLI Á RÖRUM ER 20‰. (2 CM Á M) OG MESTI HALLI ER 300‰, NEMA ANNAD SÉ TEKID FRAM.

GRAFID SÉ FYRIR RÖRUM Í ÞJAPPADA FYLLINGU. UMHERFIS ÖLL RÖR Í JÖRDU SKAL SETJA A.M.K. 150 mm SANDLAG OG ÞJAPPA VEL.

ÖLL RÖR ÞÉTTIST MED TIL ÞESS GERÐUM GÜMMIHRINGJUM. AD ÖÐRU LEYTI BER AD HAGA VINNU OG ÖLLUM UMBÚNADI SKV. ÍST 65 SVO OG FYRIRMELUM FRAMLEIDANDA.

KÓTAR ERU Í METRUM OG MIDAST VID RENNSLISBOTN, ÞAD Á EINNIG VID UM GÖT, ÞAR SEM KÓTI Á GATI ER GEFINN Á RENNSLISBOTN.

MÁL ERU Í MILLIMETRUM OG MIDAST VID MIDJAN STÚT.

ÖLL RÖR MED ÖNEFNDUM HALLA HAFNA A.M.K. 20‰ HALLA OG ERU ÚR Ø100 PVC.

SKAMMSTAFANIR:

PVC	PLASTRÖR, PVC (RAUÐBRÚN)
PP	PLASTRÖR, PP (GRÁ)
BR	BRUNNUR
GN	GÖLFNIDURFALL MED VATNSLÁS
GSN	GEGNUMSTREYMISNIDURFALL Í GÖLFI
PN	ÞAKNIDURFALL
HL	HANÐLAUG
VS	VATNSSALERNI
SB	STEYPIBAD
BK	BADKAR
EV	ELDHÚSVASKUR
UV	UPPVOTTAVÉL
ÞV	ÞVOTTAVÉL
SV	SKOLVASKUR
SL	SETLAUG
NF	ÚTIDURFALL
HR	HREINSISTÚTUR MED LOKI

ATH. STADSETNINGU STÚTA FYRIR HREINLETISTEKI MÁ ADEINS HAFNA TIL VIDMIDUNAR, OG ÞARF AD FYRIFARA OG ADLAGA ÞEIM TÆKJUM SEM ENDANLEGA ERU VALIN.

ATH. MELA SKAL HÆÐARKÓTA HEIMÆDA ÁÐUR EN LAGT ER Í GRUNN.

ÖLL MÁL Í mm NEMA ANNARS SÉ GETIÐ.

— SKOLP
- - - REGNVATNSLÖGN
- - - AFRENNSLI HITAVEITU
- - - HEIMED (KALT VATN)

AUSTURMEI 69 800 SELFOS
Sími 482 3550 FAX 482 3851
NETFANG: sgh@sgfus.is
VETTANG: www.sghfus.is

SKÁLABREKKA 24, ÞINGVÖLLUM

LAGNIR: FRÆRENNSLI Í SÖKKLI	MKV: 1:50		
	MKV:		
	MKV:		
HANNAÐ: T.ELLERT	TEKNAÐ: T.ELLERT	DAGSETNING: 08.04.2005	VERKUNUMÉR: 4079
SKÝRWARFAR: 4079-bv.dwg	SAMÞYKKI:		TEKINGU NÚMÉR: 301-A