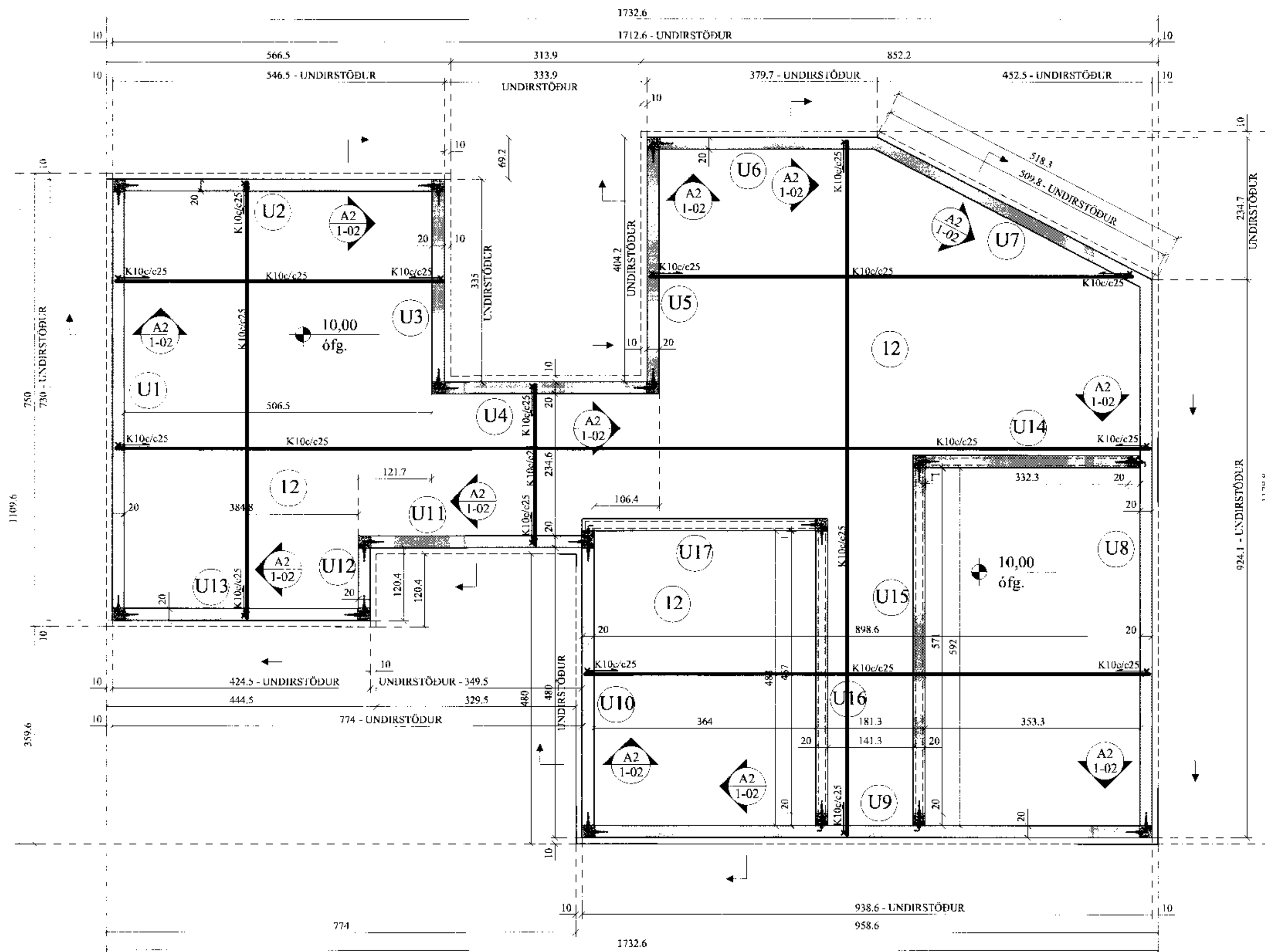
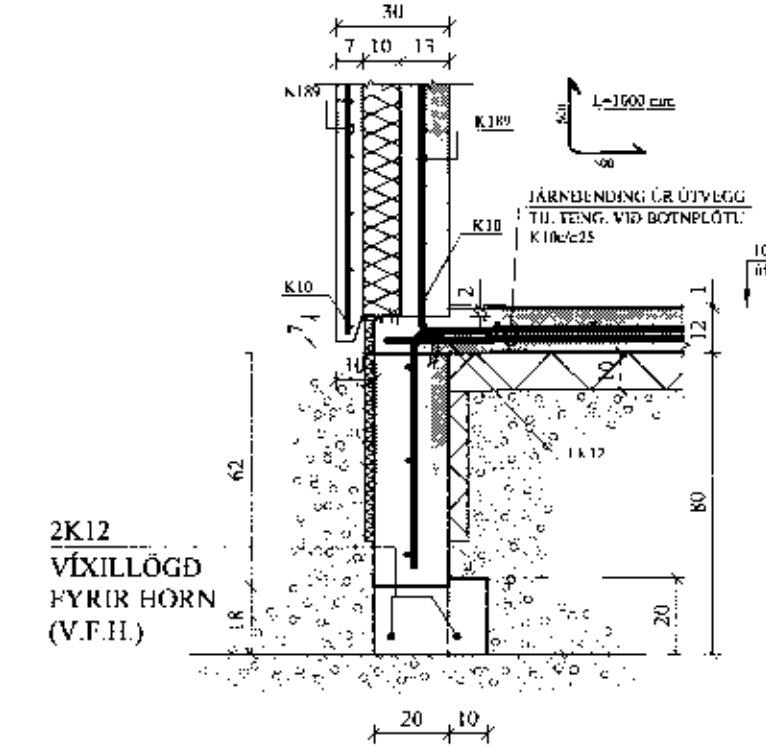


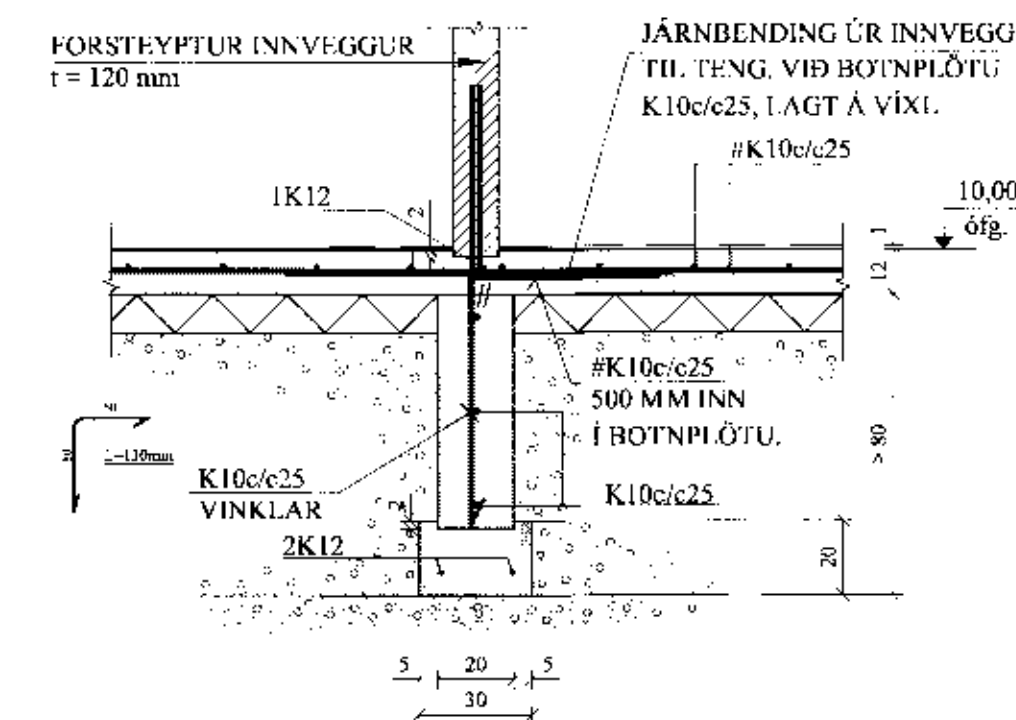
# UNDIRSTÖÐUR, GRUNNMYND. 1:50



A2 SNID. 1:20  
1-02



B2 SNID. 1:20  
1-02



*Páll R. Valskósson*

A	23.06.11	BÆTT VÍÐ 4 UNDIRSTÖÐUEININGUM.	Jón Kr.
BREYTINGAR			

**TILVÍSANIR:**  
SKÝRINGAR..... SJÁ TEIKN. NR. 1-01

ATH:  
Vanda skal til hjöppunar á fyllingu;  $E2 \geq 120 \text{ Mpa}$   
 $E2/L1 \leq 2,2$

VERKTAKA ER HEIMILT AD NOTA Í BOTNPLÖTU  
K 189 BENDINET Í STAD HEFÐBUNDINNA  
BENDIJARNA.

Rekni.	JKR	Júní '11	Útgefið:	14.06.2011
Tekr.	JKR	Júní '11	Kvarði:	1:50, 1:20
ADSTÖÐUHÚS EFRA-APAVATNI Nr. 1-02 Laugardal, Bláskógabyggð				
Verkhúti UNDIRSTÖÐUR, GRUNNMYND OG SNID.			Jón Khrjónsson Byggingafræðingur VSK er Suðurlandsbraut 6 108 Reykjavík Sími 571-5454 Glenc 772-3154 KF 210754-4929 Netfang: jon.khrjonsson@inn.net.is	